

Gałki

24520.0006

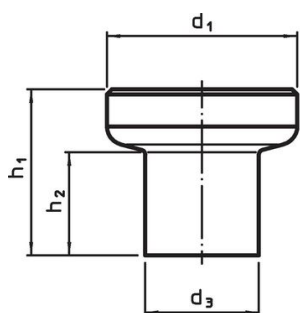


Opis produktu

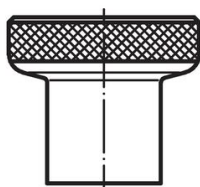
Materiał

- Stal oksydowana

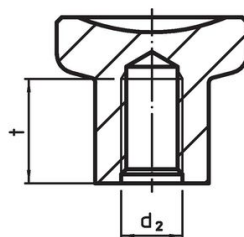
Rysunek




Rysunek 1



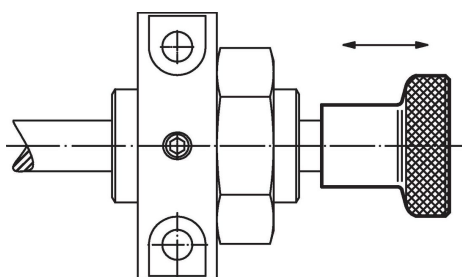
Rysunek 2



Informacje do zamówienia

d_1	d_2	d_3	Wymiary [mm]	h_1	h_2	t min.	 [g]	Nr art.
25	M8	14,5		22,5	14	12	38	24520.0006

Przykład aplikacji



Zgodność

Zgodny z RoHS

Zgodny zgodnie z Dyrektywą 2011/65/UE i Dyrektywą 2015/863

Nie zawiera substancji SVHC

Brak substancji SVHC o zawartości powyżej 0,1% mas. – lista SVHC z 14.06.2023.

Nie zawiera substancji Propozycji 65

Nie zawiera substancji z rozporządzenia Proposition 65.

<https://www.P65Warnings.ca.gov/>

Wolny od minerałów konfliktu

Ten produkt nie zawiera żadnych substancji oznaczonych jako „minerały konfliktu”, takich jak tantal, cyna, złoto lub wolfram z Demokratycznej Republiki Konga lub krajów sąsiednich.