

## Respingenti in gomma · cilindrici

25150.1407



### Descrizione prodotto

Usati come finecorsa elastici, piedi di appoggio, ecc.  
La durezza è di  $55 \pm 5^\circ$  Shore A. Ulteriori gradi di durezza ( $40 \pm 5^\circ$  shore A e  $70 \pm 5^\circ$  shore A) sono fornibili a richiesta.

### Materiale

#### Rondella d'appoggio

- Acciaio inox 1.4301

#### Corpo

- Caoutchouc gomma naturale (NR), nera

#### Vite

- Acciaio inox 1.4301

### Maggiori informazioni

#### Altri prodotti

- Piedi di supporto, ammortizzazione dell'impatto

### Disegno

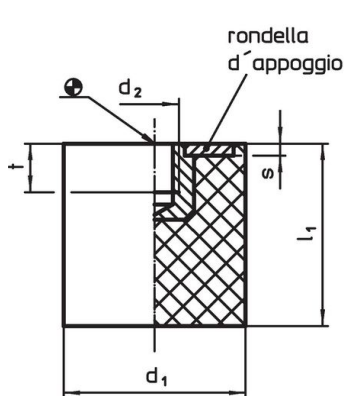


fig. 1

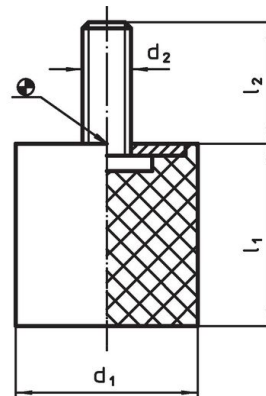
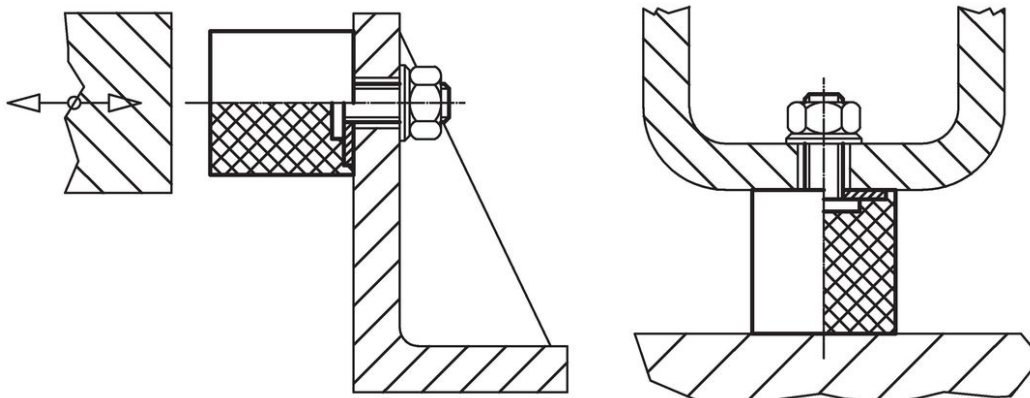


fig. 2

### Caratteristiche

| Dimensioni     |                |                        |                |     | Rigidità R<br>~<br>[N/mm] | Carico max.<br>[N] | Corsa<br>~<br>[mm] | Temperatura |      | Peso<br>[g] | Codice     |
|----------------|----------------|------------------------|----------------|-----|---------------------------|--------------------|--------------------|-------------|------|-------------|------------|
| d <sub>1</sub> | l <sub>1</sub> | d <sub>2</sub><br>[mm] | l <sub>2</sub> | s   |                           |                    |                    | min.        | max. |             |            |
| 10             | 15             | M4                     | 10             | 1,2 | 21                        | 78                 | 3,75               | -30         | 80   | 2,4         | 25150.1407 |

### Esempio di applicazione



## Conformità

### Conforme alla normativa RoHS

Conforme alla Direttiva 2011/65/UE e alla Direttiva 2015/863.

### Non contiene sostanze SVHC

Nessuna sostanza SVHC con più dello 0,1% p/p contenuto - elenco SVHC [REACH] aggiornato al 14.06.2023.

### Non contiene sostanze della Proposition 65

Nessuna sostanza contemplata nella Proposition 65

<https://www.P65Warnings.ca.gov/>

### Privo di minerali di conflitto

Questo prodotto non contiene sostanze designate come "minerali da conflitto" come tantalio, stagno, oro o tungsteno della Repubblica Democratica del Congo o dei paesi limitrofi.