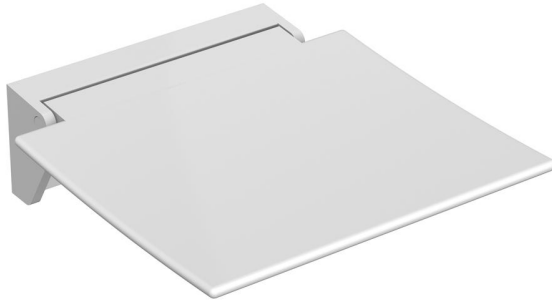


Produktdatenblatt
Klappsitz 350 950.51.20090

HEWI

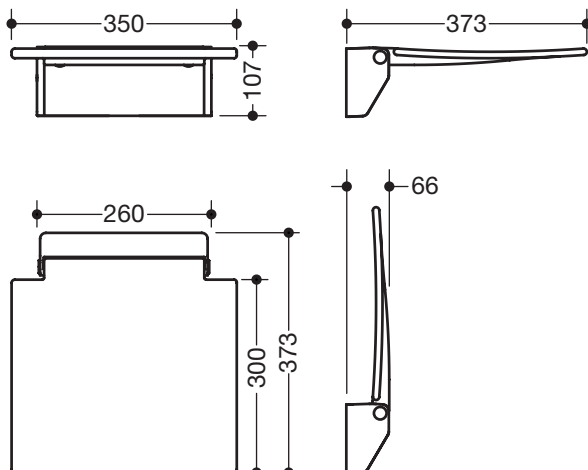


Klappsitz 350 950.51.20090

- Konstruktion aus Wandkonsole und durchgehender Sitzfläche
- dient zum sicheren Sitzen im Duschbereich
- 350 mm breit, 373 mm tief und 110 mm hoch
- Wandkonsole aus Metall, weiß pulverbeschichtet
- Sitzfläche aus weißem, glasfaserverstärktem Polyamid
- Sitzfläche kann hochgeklappt werden
- Sitztiefe im hochgeklappten Zustand: 66 mm
- keine Verstrebungen und Befestigungen im hochgeklappten Zustand sichtbar
- mit Rückenlehne 950.51.02090 kombinierbar
- maximale Belastbarkeit 150 kg
- Montage an der Wand mit wandspezifischem HEWI Befestigungsmaterial



Abmessungen in mm



Oberfläche/Farbe

Wei	98
------	----

Wandkonsole Sitzflche

Alternative Oberflche/Farbe

Wei	XA	chrom	98	92
------	----	-------	----	----

Wandkonsole

Sitzflche

Technische nderungen vorbehalten, 14.01.2020

HEWI Heinrich Wilke GmbH
Postfach 1260
D-34442 Bad Arolsen

Telefon: +49 5691 82-0
Telefax: +49 5691 82-319

info@hewi.de
www.hewi.com