

## Bügelgriffe

### Artikelbeschreibung/Produktabbildungen



### Beschreibung

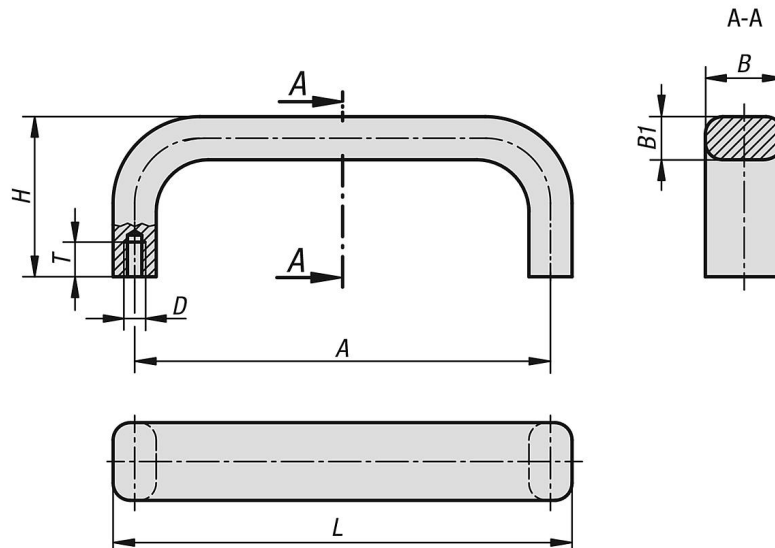
**Werkstoff:**  
Aluminium.

**Ausführung:**  
mattiert und schwarz bzw. naturfarben eloxiert.

**Bestellhinweis:**  
Befestigungsschrauben werden mitgeliefert.

**Montage:**  
Von der Rückseite.

### Zeichnungen



### Artikelübersicht

#### Bügelgriffe

Bestellnummer	Farbe	A	B	B1	D	H	L	T	Tragkraft N
K1091.055053	natur eloxiert	55	12	8	M5	29	63	10	750
K1091.088053	natur eloxiert	88	12	8	M5	29	96	10	750
K1091.100053	natur eloxiert	100	12	8	M5	39	108	10	750
K1091.120053	natur eloxiert	120	15	10	M5	39	130	10	750
K1091.180053	natur eloxiert	180	15	10	M5	39	190	10	750
K1091.235053	natur eloxiert	235	15	10	M5	39	245	10	750
K1091.055051	schwarz eloxiert	55	12	8	M5	29	63	10	750
K1091.088051	schwarz eloxiert	88	12	8	M5	29	96	10	750
K1091.100051	schwarz eloxiert	100	12	8	M5	39	108	10	750
K1091.120051	schwarz eloxiert	120	15	10	M5	39	130	10	750
K1091.180051	schwarz eloxiert	180	15	10	M5	39	190	10	750
K1091.235051	schwarz eloxiert	235	15	10	M5	39	245	10	750

