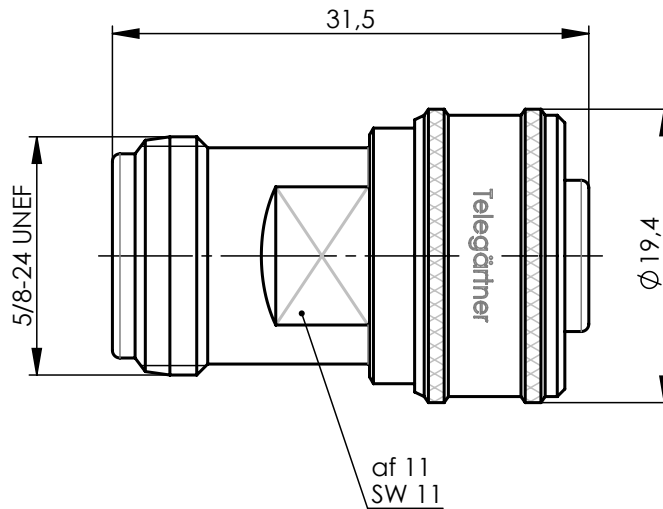


with plastic protective cover for transport/  
mit Transportschutzkappe aus Kunststoff



**Mechanical characteristics**  
interface dimensions acc. to

**Mechanische Eigenschaften**  
Steckgesicht nach

IEC 61169-16 (N)  
2.2-5

**Components**  
centre contact  
outer contact  
coupling nut  
insulator  
gasket

**Bauteile**  
Innenkontakt  
Außenkontakt  
Überwurfmutter  
Isolierung  
Dichtung

**Materials / Material**  
CuBe2Pb  
brass / Messing  
brass / Messing  
PTFE  
silicone / Silikon

**Finish / Oberfläche**  
NiP-Au  
CuSnZn3  
CuSnZn3

**Electrical characteristics**  
impedance  
frequency  
return loss  
intermodulation  
voltage proof



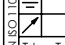
**Elektrische Eigenschaften**  
Wellenwiderstand  
Frequenz  
Rückflussdämpfung  
Intermodulation  
Prüfspannung

50 Ω  
0-6 GHz  
typ.: 3 GHz-35 dB; 6 GHz-30 dB  
-160 dBc 2x20 W  
1,5 kV<sub>eff</sub> / 50 Hz

**Environmental**  
protection class  
RoHS compliant

**Umgebung**  
Schutzklasse  
RoHS konform

IP 68 (2,5 bar / 1 h) (IEC 60529)  
2011/65/EU

Änd./ rev. index	Änderungs-Nr. / revision code	Datum/ date	Name/ name	Datum/ date	Name/ name	Gewicht/ weight [g]	Oberfläche/ surface [mm²]	Volumen/ volume [mm³]	Werkstoff/ material	
			gez./ drawn	06.03.2018	JA					
			gepr./ appr.	09.03.2018	HR	ca./approx. 36.44	ca./approx.	ca./approx.	Oberfläche/ finish	
			Maßstab/ scale 2:1	Benennung/ title Adaptor N - 2.2-5(PP) f-m Adaptor N - 2.2-5(PP) f-m						
Allgemeintoleranz Maße/ general tol. for dimensions			Allgemeintoleranz Form und Lage / general tolerances for geometrical features		Untert./ doc. type	Zeichnungsnr./ drawing no.				
für Winkel mit Schenkel <1mm / for angle with side length <1mm			DIN ISO 2768-H		K	J01027A0035			 Maße/ dimensions: mm	
 Tol. x + Tol. y: Summe der Toleranz zweier anwendbarer Maße / Sum of the tolerance of two applicable dimensions			Ersatz für/ replaces					Original : DIN A4		
								Blatt/ sheet 1 von/ of 1		