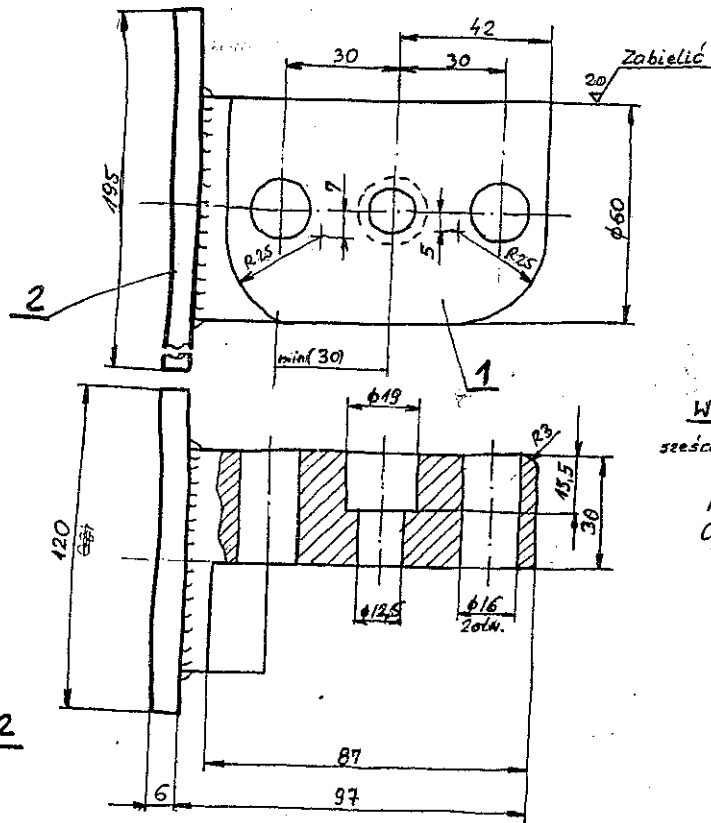
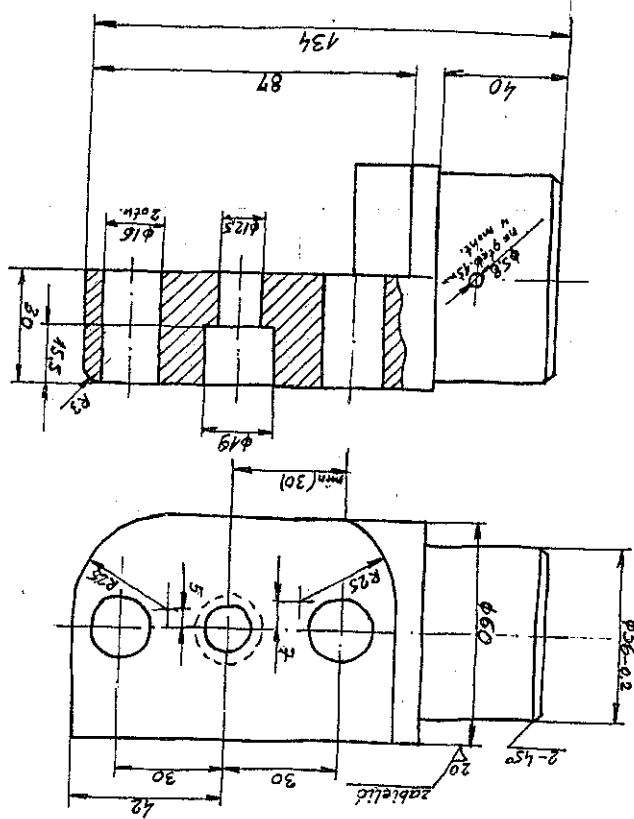


3

Nr. art. 7740
7738

Malować proszkowo na kolor biały
Cynkować ogniuowo



W.T.
Otwór $\phi 19$ przebieg sześciokątem 19,8 na głęb. 15,5

Malować proszkowo na kolor biały
Cynkować ogniuowo

Nr. art. 7740

4

2	Blacha $\neq 6 \times 120 \times 195$	1	S135x
1	Pręt $\phi 60 \times 37$	1	S135x

Przegub dolny 1