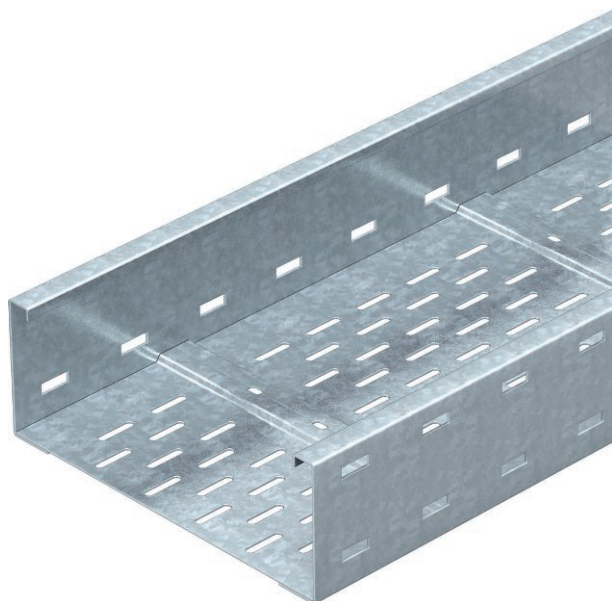


Technisch specificatieblad

Verspankabelgoot WKSG 110

Art.-Nr. 6098115



Verspankabelgootsysteem, geperforeerd, met een zijhoogte van 110 mm.



St	Staal
FS	sendzimir verzinkt

Opmerking extra producttekst	Verbinders type WRVL 110 moeten afzonderlijk worden besteld.
Extra productbeschrijving 1	Magnetische afschermingsdemping zonder deksel 20 dB, met deksel 50 dB.

Stamgegevens

Bestelnr.	6098115
Type	WKSG 130 FS
Omschrijving 1	Verspankabelgoot
Omschrijving 2	geperf., bodem geprofileerd
Fabrikant	OBO
Dimensie	110x300x6000
Materiaal	staal
Materiaal-afk.	St
Oppervlak	sendzimir verzinkt
Oppervlak volgens DIN	DIN EN 10346
Oppervlak afk.	FS
Kleinste verkoopseenheid	6,00 m
Gewicht	817,25 kg/100 m

Technisch specificatieblad

Verspankabelgoot WKSG 110

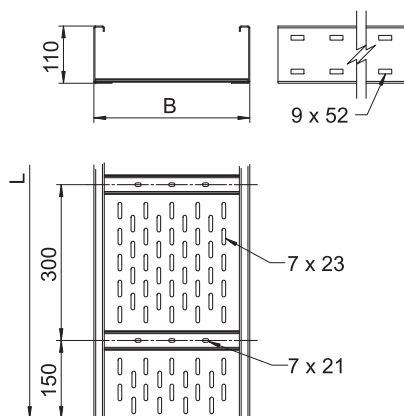
Art.-Nr. 6098115



Technische gegevens

Nuttige doorsnede	30.500,00 mm ²
Nuttige doorsnede	305,00 cm ²
Geschikt voor functiebehoud	<input type="checkbox"/>
Uitvoering verbinder	zonder verbinder
Montagegat in bodem	<input checked="" type="checkbox"/>
RVS, gebeitst	<input type="checkbox"/>
Zijperforatie	<input checked="" type="checkbox"/>
Verspanuitvoering	<input checked="" type="checkbox"/>

Afmetingen

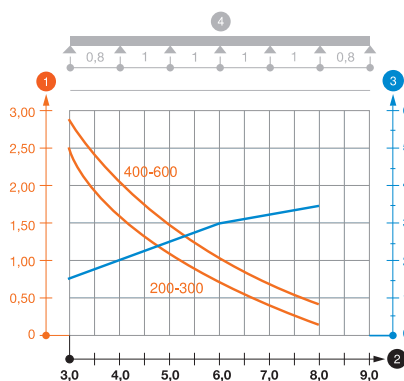


Lengte	6.000,00 mm
Breedte	300,00 mm
Zijhoogte	110,00 mm
Zijhoogte	110,00 mm
Afmeting B	300,00 mm
Afmeting H	10,00 mm
Afmeting L	6.000,00 mm
Plaatdikte	2,00 mm

toel. belasting

Steunafstand 3,0 m	2,50 kN/m
Steunafstand 3,5 m	2,01 kN/m
Steunafstand 4,0 m	1,60 kN/m
Steunafstand 4,5 m	1,32 kN/m
Steunafstand 5,0 m	1,10 kN/m
Steunafstand 6,0 m	0,75 kN/m
Steunafstand 7,0 m	0,45 kN/m
Steunafstand 8,0 m	0,20 kN/m

toel. belasting



Belastingdiagram verspankabelgoot type WKSG 110

- 1 Toegestane kabelgoot-/kabel ladderbelasting in kN/m zonder manlast
- 2 Steunafstand in m
- 3 Zijkantdoorbuiging in mm bij toegestane last in kN/m
- 4 Belastingsschema bij testmethode
- Belastingsscurve met kabelgoot-/kabel ladderbreedte in mm
- Zijkantdoorbuigingscurve afhankelijk van de steunafstand