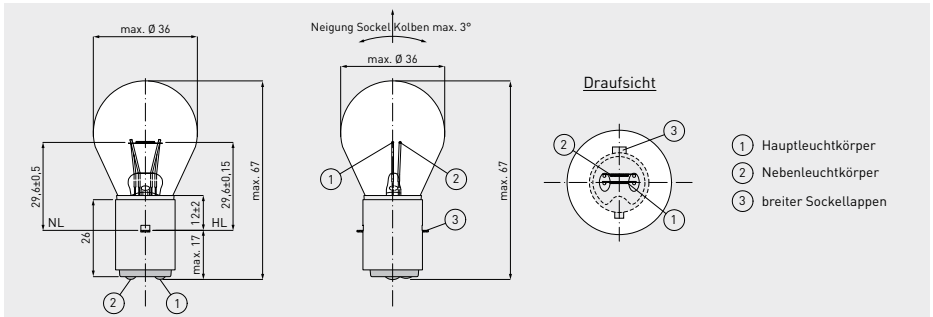


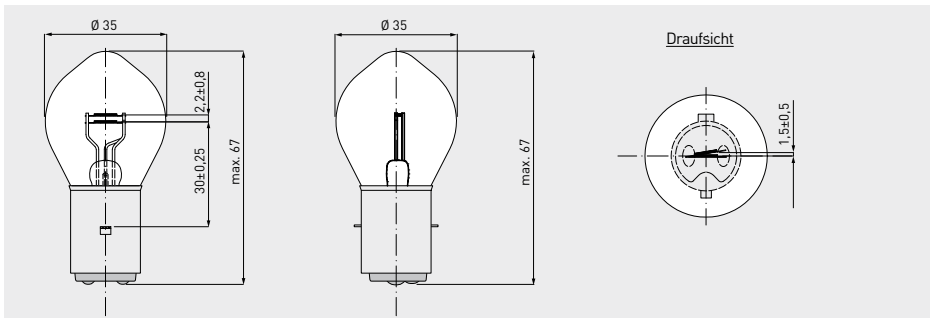
Weitere Schienenlampen in Zweiwendeltechnik

Für Lichtzeitanlagen im Schienenverkehr

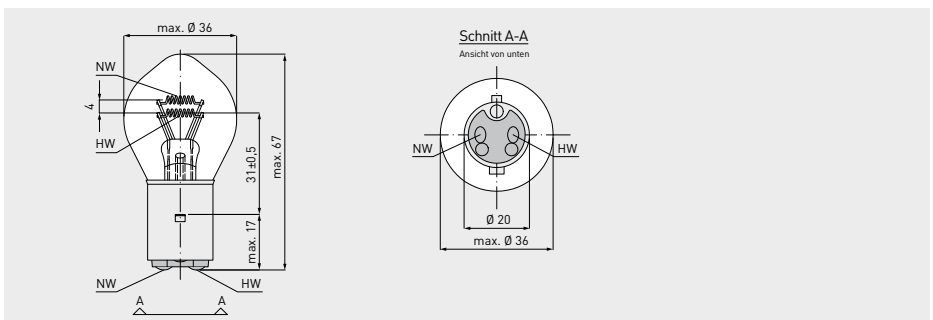
Besondere Merkmale, spezifische Vorteile und Einsatzgebiete siehe Seite 59



Artikelnr.	Bezeichnung	Volt	Watt	Am- pere	Socket	Kolben- durchmesser	Gesamt- länge	Licht- schwer- punkt	Licht- strom	mittlere Lebens- dauer	Einzel- lebensdauer h (<2% Ausfall)	Brenn- stel- lung	VPE
						max. mm	max. mm	mm	lm	h			
00842590	10,8V 20/20W BA20d 30x67 klar JL	10,8	20/20	1,8	BA20d	36	67	29,6	290	8.800		S135	



Artikelnr.	Bezeichnung	Volt	Watt	Am- pere	Socket	Kolben- durchmesser	Gesamt- länge	Licht- schwer- punkt	Licht- strom	mittlere Lebens- dauer	Einzel- lebensdauer h (<2% Ausfall)	Brenn- stel- lung	VPE
						mm	max. mm	mm	lm	h			
00842570	40V 20/20W BA20d/26 35x67 klar	40	20/20	0,5	BA20d	35	67	30	225	600	420		



Artikelnr.	Bezeichnung	Volt	Watt	Am- pere	Socket	Kolben- durchmesser	Gesamt- länge	Licht- schwer- punkt	Licht- strom	mittlere Lebens- dauer	Einzel- lebensdauer h (<2% Ausfall)	Brenn- stel- lung	VPE
						max. mm	max. mm	mm	lm	h			
00842337	30V 35/35W BA20d	30	35/35		BA20d	36	67	31	480	200			
00842147	24V 60/60W BA20d (35mm- Kolben)	24	60/60		BA20d	36	67	31	800	8.000	3.000		200
00842252	24V 35/35W BA20d	24	35/35		BA20d	36	67	31	565	1.000			