

# Tragschiene gelocht - NS 35/ 7,5 PERF 250MM



1207639

<https://www.phoenixcontact.com/de/produkte/1207639>

Bitte beachten Sie, dass die in diesem PDF-Dokument angezeigten Daten aus unserem Online-Katalog generiert wurden. Bitte finden Sie die vollständigen Daten in der Benutzer-Dokumentation. Es gelten unsere Allgemeinen Nutzungsbedingungen für Downloads.



Tragschiene gelocht, nach EN 60715, Material: Stahl, verzinkt, dickschichtpassiviert, Standardprofil, Farbe: silber

## Kaufmännische Daten

Artikelnummer	1207639
Verpackungseinheit	1 Stück
Mindestbestellmenge	20 Stück
Verkaufsschlüssel	B1 - Markierung Montage
Produktschlüssel	BH8422
GTIN	4046356366489
Gewicht pro Stück (inklusive Verpackung)	80 g
Gewicht pro Stück (exklusive Verpackung)	80 g
Zolltarifnummer	72166190
Ursprungsland	DE

# Tragschiene gelocht - NS 35/ 7,5 PERF 250MM

1207639

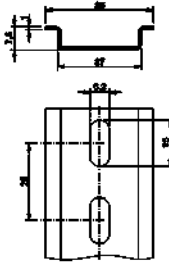
<https://www.phoenixcontact.com/de/produkte/1207639>

## Technische Daten

### Artikeleigenschaften

Produkttyp	Tragschiene
------------	-------------

### Maße

Maßzeichnung	
Breite	35 mm
Lochbreite	15 mm
Höhe	7,5 mm
Lochhöhe	6,2 mm
Länge	250 mm
Bohrlochabstand	25 mm

### Materialangaben

Farbe	silber
Material	Stahl
Beschichtung	verzinkt, dickschichtpassiviert

### Normen und Bestimmungen

Anschluss gemäß Norm	IEC / EN
Prüfungen	nach EN 60715

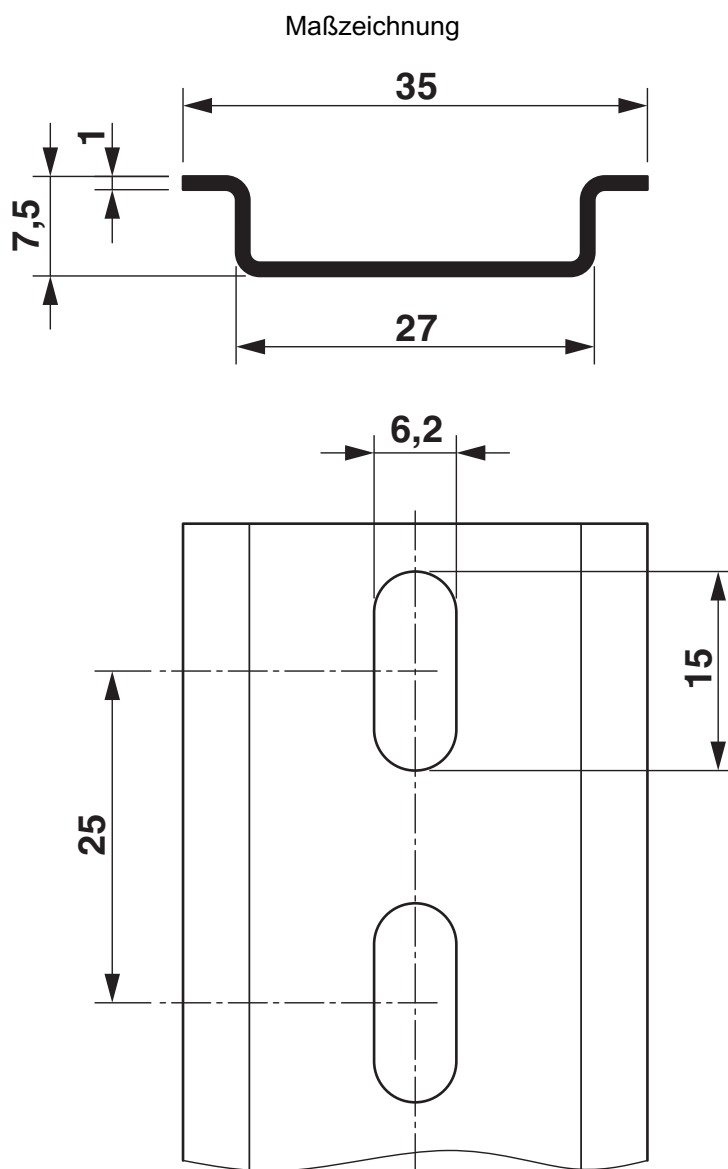
# Tragschiene gelocht - NS 35/ 7,5 PERF 250MM

1207639

<https://www.phoenixcontact.com/de/produkte/1207639>



## Zeichnungen



# Tragschiene gelocht - NS 35/ 7,5 PERF 250MM



1207639

<https://www.phoenixcontact.com/de/produkte/1207639>

## Klassifikationen

### ECLASS

ECLASS-10.0.1	27400602
ECLASS-9.0	27400602
ECLASS-11.0	27400602
ECLASS-12.0	27400602

### ETIM

ETIM 8.0	EC001285
----------	----------

### UNSPSC

UNSPSC 21.0	39121700
-------------	----------

# Tragschiene gelocht - NS 35/ 7,5 PERF 250MM



1207639

<https://www.phoenixcontact.com/de/produkte/1207639>

## Environmental Product Compliance

China RoHS	Zeitraum für bestimmungsgemäße Verwendung: unbegrenzt = EFUP-e
	Keine Gefahrstoffe über den Grenzwerten

Phoenix Contact 2023 © - Alle Rechte vorbehalten

<https://www.phoenixcontact.com>

PHOENIX CONTACT Deutschland GmbH

Flachsmarktstraße 8

D-32825 Blomberg

+49 52 35/3-1 20 00

[info@phoenixcontact.de](mailto:info@phoenixcontact.de)