

# CK4,0-ED-6,00M AG - Crimpkontakt



1274092

<https://www.phoenixcontact.com/de/produkte/1274092>

Bitte beachten Sie, dass die in diesem PDF-Dokument angezeigten Daten aus unserem Online-Katalog generiert wurden. Bitte finden Sie die vollständigen Daten in der Benutzer-Dokumentation. Es gelten unsere Allgemeinen Nutzungsbedingungen für Downloads.



Crimpkontakt, Kontaktdurchmesser: 4 mm, gedreht, Stift, Material Kontakt: Kupferlegierung, bleifrei, Kontaktoberfläche: versilbert, Anschlussquerschnitt: 6 mm<sup>2</sup> ... 6 mm<sup>2</sup>, AWG 10

## Kaufmännische Daten

Artikelnummer	1274092
Verpackungseinheit	25 Stück
Mindestbestellmenge	25 Stück
Verkaufsschlüssel	D1 - Steckverbinder
Produktschlüssel	BF7AIE
GTIN	4063151466077
Gewicht pro Stück (inklusive Verpackung)	3,09 g
Gewicht pro Stück (exklusive Verpackung)	3,08 g
Zolltarifnummer	85366990
Ursprungsland	DE

# CK4,0-ED-6,00M AG - Crimpkontakt



1274092

<https://www.phoenixcontact.com/de/produkte/1274092>

## Technische Daten

### Hinweise

Allgemein	für HC-M-02-, HC-M-03-, HC-M-03/04-, HC-M-04-, HC-Q02, HC-Q03-, HC-Q04- und HC-COM-Q4/2-Kontaktträger
-----------	---

### Montage

Montagehinweis	Die Güte einer Crimpverbindung wird durch die DIN EN 60352-2 bestimmt.
----------------	--

### Artikeleigenschaften

Produkttyp	Crimpkontakt
Serie	HC-M-02
	HC-M-03
	HC-M-03/04
	HC-M-04
	HC-K
	HC-HS
	HC-COM
	HC-Q
Ausführung	Stift-Einzelkontakt
Kontakttyp	gedreht

### Anschlussdaten

Anschlussart	Crimpanschluss
Kontaktart	Stift
Anschlussstechnik	Crimpanschluss
Anschlussquerschnitt	6 mm <sup>2</sup> ... 6 mm <sup>2</sup>
Anschlussquerschnitt AWG	10
Abisolierlänge der Einzelader	10 mm
Leiterquerschnitt flexibel	6 mm <sup>2</sup> ... 6 mm <sup>2</sup>

### Materialangaben

Material Kontakt	Kupferlegierung, bleifrei
Material Kontaktoberfläche	versilbert

### Maße

#### Mechanische Kennwerte

Kontaktdurchmesser	4 mm
--------------------	------

### Mechanische Eigenschaften

#### Mechanische Daten

Steckzyklen	≥ 500
-------------	-------

# CK4,0-ED-6,00M AG - Crimpkontakt

1274092

<https://www.phoenixcontact.com/de/produkte/1274092>



## Umwelt- und Lebensdauerbedingungen

### Umgebungsbedingungen

Umgebungstemperatur (Betrieb)	-40 °C ... 125 °C
-------------------------------	-------------------

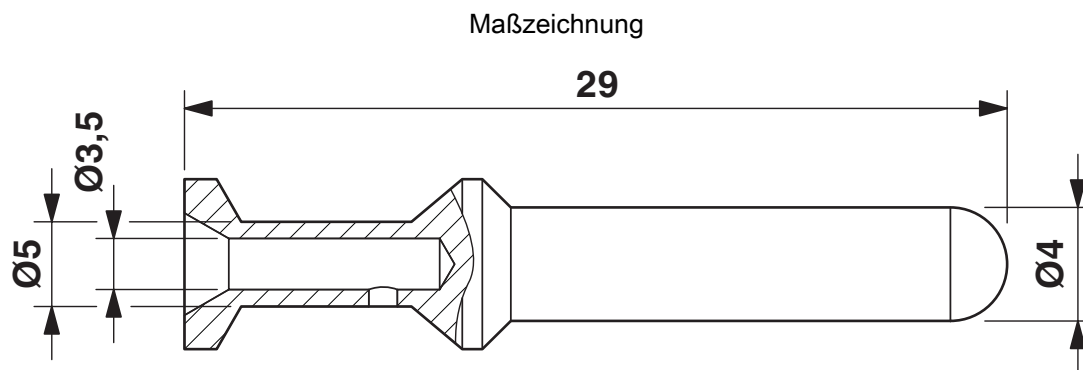
# CK4,0-ED-6,00M AG - Crimpkontakt

1274092

<https://www.phoenixcontact.com/de/produkte/1274092>



## Zeichnungen



Maßzeichnung

# CK4,0-ED-6,00M AG - Crimpkontakt



1274092

<https://www.phoenixcontact.com/de/produkte/1274092>

## Klassifikationen

### ECLASS

ECLASS-11.0	27440204
ECLASS-12.0	27440204
ECLASS-13.0	27440204

### ETIM

ETIM 9.0	EC000796
----------	----------

### UNSPSC

UNSPSC 21.0	39121500
-------------	----------

# CK4,0-ED-6,00M AG - Crimpkontakt



1274092

<https://www.phoenixcontact.com/de/produkte/1274092>

## Environmental product compliance

### EU RoHS

Erfüllt die Anforderungen nach RoHS-Richtlinie	Ja, Keine Ausnahmeregelungen
--	------------------------------

### China RoHS

Environment friendly use period (EFUP)	EFUP-E
	Keine Gefahrstoffe über den Grenzwerten

### EU REACH SVHC

Hinweis auf REACH-Kandidatenstoff (CAS-Nr.)	Kein Stoff mit einem Massenanteil von mehr als 0,1 %
---	--

Phoenix Contact 2024 © - Alle Rechte vorbehalten  
<https://www.phoenixcontact.com>

PHOENIX CONTACT Deutschland GmbH  
Flachmarktstraße 8  
D-32825 Blomberg  
+49 52 35/3-1 20 00  
[info@phoenixcontact.de](mailto:info@phoenixcontact.de)