

1788428

<https://www.phoenixcontact.com/de/produkte/1788428>

Bitte beachten Sie, dass die in diesem PDF-Dokument angezeigten Daten aus unserem Online-Katalog generiert wurden. Bitte finden Sie die vollständigen Daten in der Benutzer-Dokumentation. Es gelten unsere Allgemeinen Nutzungsbedingungen für Downloads.



Direktsteckblock, Nennquerschnitt: 2,5 mm², Farbe: grün, Nennstrom: 12 A, Bemessungsspannung (III/2): 320 V, Kontaktoberfläche: Zinn, Kontaktart: Stift, Anzahl der Potentiale: 10, Anzahl der Reihen: 1, Polzahl: 10, Anzahl der Anschlüsse: 10, Artikelfamilie: MVSTBU 2,5/...-GFB, Rastermaß: 5,08 mm, Anschlussart: Schraubanschluss mit Zughülse, Schraubenangriffsform: L Längsschlitz, Montage: Direktmontage, Anschlussrichtung Leiter/Platine: 0 °, Anzahl der Lötpins pro Potenzial: 1, Stecksystem: COMBICON MSTB 2,5, Verriegelung: Schraubverriegelung, Befestigungsart: Gewindeflansch, Verpackungsart: verpackt im Karton

Ihre Vorteile

- Direktsteckblöcke mit Befestigungsflanschen zur Verschraubung auf Montageplatten oder Gerätewandungen
- Mit MSTB 2,5-Familie kombinierbar
- Höchste Flexibilität im Gerätedesign - eine Grundleiste für Steckverbinder mit unterschiedlichen Anschlusstechniken
- Bekanntes Anschlussprinzip erlaubt weltweiten Einsatz
- Erlaubt den Anschluss von zwei Leitern

Kaufmännische Daten

Artikelnummer	1788428
Verpackungseinheit	50 Stück
Mindestbestellmenge	50 Stück
Verkaufsschlüssel	E1 - Leiterplattenanschl.
Produktschlüssel	AACMCB
Katalogseite	Seite 357 (C-1-2013)
GTIN	4017918043483
Gewicht pro Stück (inklusive Verpackung)	23,018 g
Gewicht pro Stück (exklusive Verpackung)	22,201 g
Zolltarifnummer	85366990
Ursprungsland	DE

Technische Daten

Artikeleigenschaften

Bauform	Direktmontage
Produktlinie	COMBICON Connectors M
Produkttyp	Direktsteckblock
Produktfamilie	MVSTBU 2,5/..-GFB
Polzahl	10
Rastermaß	5,08 mm
Anzahl der Anschlüsse	10
Anzahl der Reihen	1
Befestigungsflansch	Gewindeflansch
Anzahl der Potenziale	10
Anzahl Lötpins pro Potenzial	1

Elektrische Eigenschaften

Nennstrom I_N	12 A
Nennspannung U_N	320 V
Verschmutzungsgrad	3
Durchgangswiderstand	3 m Ω
Bemessungsspannung (III/3)	320 V
Bemessungsstoßspannung (III/3)	4 kV
Bemessungsspannung (III/2)	320 V
Bemessungsstoßspannung (III/2)	4 kV
Bemessungsspannung (II/2)	630 V
Bemessungsstoßspannung (II/2)	4 kV

Anschlussdaten

Anschlusstechnik

Bauform	Direktmontage
Steckverbindersystem	COMBICON MSTB 2,5
Nennquerschnitt	2,5 mm ²
Kontaktart	Stift

Verriegelung

Verriegelungsart	Schraubverriegelung
Befestigungsflansch	Gewindeflansch
Anzugsdrehmoment	0,3 Nm

Leiteranschluss

Anschlussart	Schraubanschluss mit Zughülse
Anschlussrichtung des Leiters zur Steckrichtung	0 °
Leiterquerschnitt starr	0,2 mm ² ... 2,5 mm ²
Leiterquerschnitt flexibel	0,2 mm ² ... 2,5 mm ²

MVSTBU 2,5/10-GFB-5,08 - Leiterplatten-Grundleiste



1788428

<https://www.phoenixcontact.com/de/produkte/1788428>

Leiterquerschnitt AWG	24 ... 12
Leiterquerschnitt flexibel mit Aderendhülse ohne Kunststoffhülse	0,25 mm ² ... 2,5 mm ²
Leiterquerschnitt flexibel mit Aderendhülse mit Kunststoffhülse	0,25 mm ² ... 2,5 mm ²
2 Leiter gleichen Querschnitts starr	0,2 mm ² ... 1 mm ²
2 Leiter gleichen Querschnitts flexibel	0,2 mm ² ... 1,5 mm ²
2 Leiter gleichen Querschnitts flexibel m. Aderendhülse ohne Kunststoffhülse	0,25 mm ² ... 1 mm ²
2 Leiter gleichen Querschnitts flexibel m. TWIN-Aderendhülse mit Kunststoffhülse	0,5 mm ² ... 1 mm ²
Lehrdorn a x b / Durchmesser	2,8 mm x 2,0 mm / 2,4 mm
Abisolierlänge	7 mm
Anzugsdrehmoment	0,5 Nm ... 0,6 Nm

Montage

Montageart	Direktmontage
Antriebsform Schraubenkopf	Längsschlitz (L)
Anschlussart	Schraubanschluss mit Zughülse
Antriebsform Schraubenkopf	Längsschlitz (L)

Flansch

Anzugsdrehmoment	0,3 Nm
------------------	--------

Materialangaben

Materialangaben - Kontakt

Hinweis	WEEE/RoHS konform, whisker-frei nach IEC 60068-2-82/JEDEC JESD 201
Material Kontakt	Cu-Legierung
Oberflächenbeschaffenheit	galvanisch verzinkt
Metalloberfläche Klemmstelle (Deckschicht)	Zinn (5 - 7 µm Sn)
Metalloberfläche Klemmstelle (Zwischenschicht)	Nickel (2 - 3 µm Ni)
Metalloberfläche Kontaktbereich (Deckschicht)	Zinn (5 - 7 µm Sn)
Metalloberfläche Kontaktbereich (Zwischenschicht)	Nickel (2 - 3 µm Ni)

Materialangaben - Gehäuse

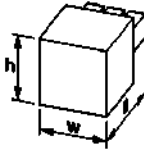
Farbe (Gehäuse)	grün (6021)
Isolierstoff	PA
Isolierstoffgruppe	I
CTI nach IEC 60112	600
Brennbarkeitsklasse nach UL 94	V0
Glühdraht-Entflammbarkeitszahl GWFI nach EN 60695-2-12	850
Glühdraht-Entzündungstemperatur GWIT nach EN 60695-2-13	775
Temperatur der Kugeldruckprüfung nach EN 60695-10-2	125 °C

Hinweise

Hinweis zum Betrieb	COMBICON-Steckverbinder sind nach DIN EN 61984 Steckverbinder ohne Schaltleistung (COC). Bei
---------------------	--

	bestimmungsgemäßem Gebrauch dürfen sie weder spannungsführend noch unter Last gesteckt oder getrennt werden.
--	--

Maße

Maßzeichnung		
Rastermaß		5,08 mm
Breite [w]		62,12 mm
Höhe [h]		17,3 mm
Länge [l]		20,5 mm

Mechanische Prüfungen

Prüfung auf Leiterbeschädigung und Lockerung

Prüfspezifikation	DIN EN 60999-1 (VDE 0609-1):2000-12
Ergebnis	Prüfung bestanden

Zugprüfung

Prüfspezifikation	DIN EN 60999-1 (VDE 0609-1):2000-12
Leiterquerschnitt/Leiterart/Zugkraft Sollwert/Istwert	0,2 mm ² / starr / > 10 N
	0,2 mm ² / flexibel / > 10 N
	2,5 mm ² / starr / > 50 N
	2,5 mm ² / flexibel / > 50 N

Steck- und Ziehkräfte

Ergebnis	Prüfung bestanden
Anzahl der Zyklen	25
Steckkraft je Pol ca.	8 N
Ziehkraft je Pol ca.	6 N

Drehmomentprüfung

Prüfspezifikation	DIN EN 60999-1 (VDE 0609-1):2000-12
-------------------	-------------------------------------

Kontakthalterung im Einsatz

Prüfspezifikation	DIN EN 60512-15-1:2009-03
Kontakthalterung im Einsatz Anforderung >20 N	Prüfung bestanden

Beständigkeit von Aufschriften

Prüfspezifikation	DIN EN 60068-2-70:1996-07
Ergebnis	Prüfung bestanden

Polarisation und Kodierung

Prüfspezifikation	DIN EN 60512-13-5:2006-11
-------------------	---------------------------

Ergebnis	Prüfung bestanden
Sichtprüfung	
Prüfspezifikation	DIN EN 60512-1-1:2003-01
Ergebnis	Prüfung bestanden
Maßprüfung	
Prüfspezifikation	DIN EN 60512-1-2:2003-01
Ergebnis	Prüfung bestanden

Elektrische Prüfungen

Thermische Prüfung | Prüfgruppe C

Prüfspezifikation	DIN EN 60512-5-1:2003-01
Geprüfte Polzahl	20

Isolationswiderstand

Prüfspezifikation	DIN EN 60512-3-1:2003-01
Isolationswiderstand benachbarte Pole	> 5 MΩ

Luft- und Kriechstrecken |

Prüfspezifikation	DIN EN 60664-1 (VDE 0110-1):2008-01
Isolierstoffgruppe	I
Kriechstromfestigkeit (DIN EN 60112 (VDE 0303-11))	CTI 600
Bemessungsisolationsspannung (III/3)	320 V
Bemessungsstoßspannung (III/3)	4 kV
Mindestwert der Luftstrecke - inhomogenes Feld (III/3)	3 mm
Mindestwert der Kriechstrecke (III/3)	4 mm
Bemessungsisolationsspannung (III/2)	320 V
Bemessungsstoßspannung (III/2)	4 kV
Mindestwert der Luftstrecke - inhomogenes Feld (III/2)	3 mm
Mindestwert der Kriechstrecke (III/2)	3 mm
Bemessungsisolationsspannung (II/2)	630 V
Bemessungsstoßspannung (II/2)	4 kV
Mindestwert der Luftstrecke - inhomogenes Feld (II/2)	3 mm
Mindestwert der Kriechstrecke (II/2)	3,2 mm

Umwelt- und Lebensdauerbedingungen

Vibrationsprüfung

Prüfspezifikation	DIN EN 60068-2-6 (VDE 0468-2-6):2008-10
Frequenz	10 - 150 - 10 Hz
Sweep-Geschwindigkeit	1 Oktave/min
Amplitude	0,35 mm (10 Hz ... 60,1 Hz)
Sweep-Geschwindigkeit	5g (60,1 Hz ... 150 Hz)
Prüfdauer je Achse	2,5 h

1788428

<https://www.phoenixcontact.com/de/produkte/1788428>

Lebensdauerprüfung

Prüfspezifikation	DIN EN 60512-9-1 (VDE 0687-512-9-1):2010-12
Stehstoßspannung auf Meereshöhe	4,8 kV
Durchgangswiderstand R ₁	3 mΩ
Durchgangswiderstand R ₂	3,2 mΩ
Steckzyklen	25
Isolationswiderstand benachbarte Pole	> 5 MΩ

Klimatische Prüfung

Prüfspezifikation	DIN EN ISO 6988:1997-03
Korrosionsbeanspruchung	0,2 dm ³ SO ₂ auf 300 dm ³ /40 °C/1 Zyklus
Wärmebeanspruchung	100 °C/168 h
Stehwechselspannung	2,21 kV

Schocken

Prüfspezifikation	DIN EN 60068-2-27 (VDE 0468-2-27):2010-02
Schockform	Halbsinusförmig
Beschleunigung	30g
Schockdauer	18 ms
Prüfrichtungen	X-, Y- und Z-Achse (pos. und neg.)

Umgebungsbedingungen

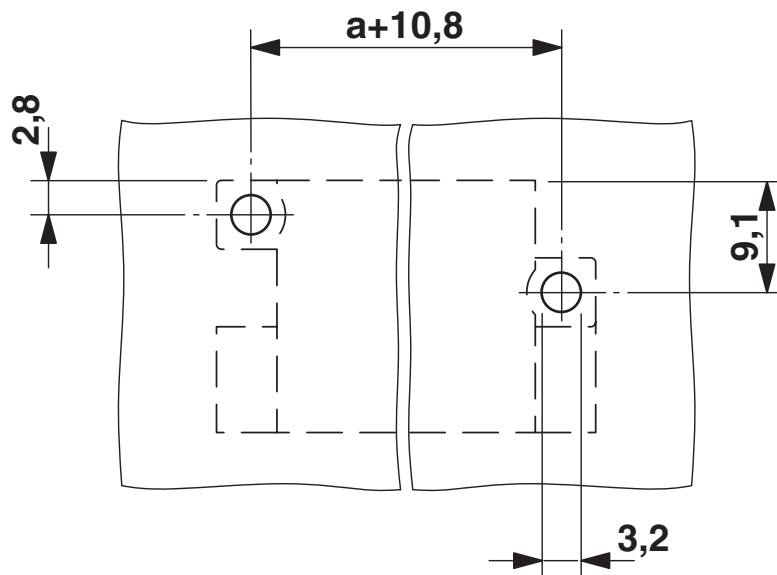
Umgebungstemperatur (Betrieb)	-40 °C ... 100 °C (in Abhängigkeit der Derating-Kurve)
Umgebungstemperatur (Lagerung/Transport)	-40 °C ... 70 °C
Relative Luftfeuchte (Lagerung/Transport)	30 % ... 70 %
Umgebungstemperatur (Montage)	-5 °C ... 100 °C

Verpackungsangaben

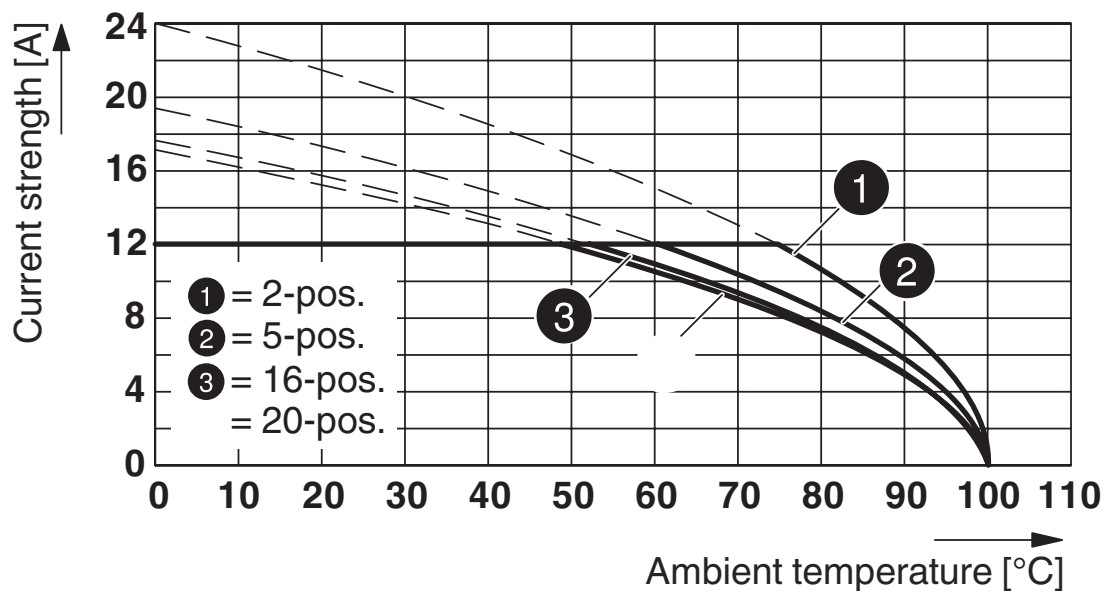
Verpackungsart	verpackt im Karton
----------------	--------------------

Zeichnungen

Bohrplan/Lötpadgeometrie

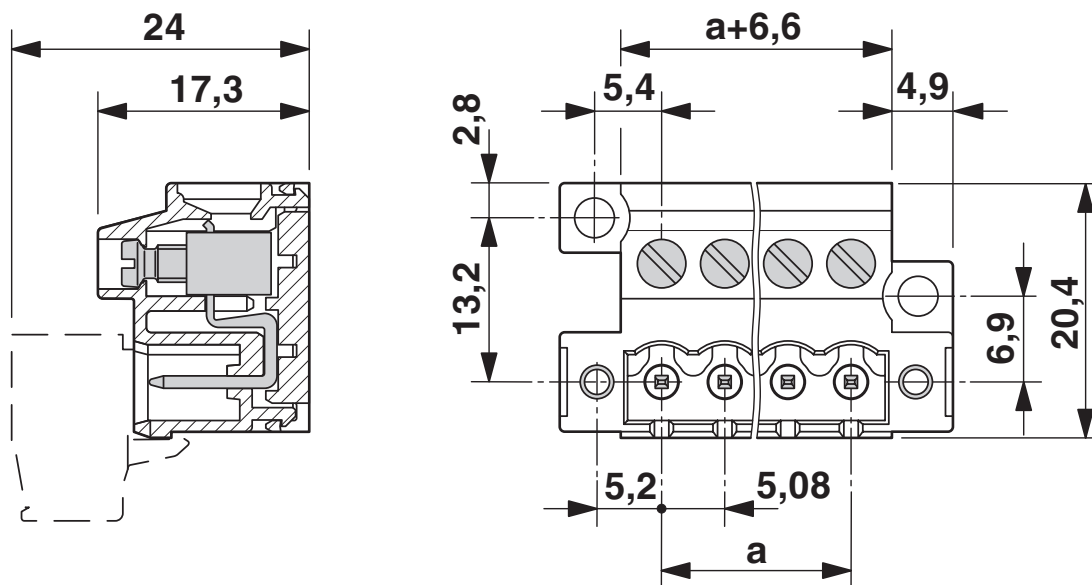


Diagramm



Typ: MVSTBW 2,5/...-STF-5,08 mit MVSTBU 2,5/...-GFB-5,08

Maßzeichnung




1788428


<https://www.phoenixcontact.com/de/produkte/1788428>

Zulassungen

☞ Zum Herunterladen von Zertifikaten besuchen Sie die Produktdetailseite: <https://www.phoenixcontact.com/de/produkte/1788428>

 CSA Zulassungs-ID: 13631				
	Nennspannung U_N	Nennstrom I_N	Querschnitt AWG	Querschnitt mm^2
Usegroup keine				
	300 V	10 A	28 - 12	-

 EAC Zulassungs-ID: B.01687				
--	--	--	--	--

 cULus Recognized Zulassungs-ID: E60425-19931014				
	Nennspannung U_N	Nennstrom I_N	Querschnitt AWG	Querschnitt mm^2
Usegroup B				
Schraubanschluss	250 V	12 A	30 - 12	-
2 Leiter mit gleichem Querschnitt	250 V	12 A	24 - 16	-
Usegroup D				
Schraubanschluss	300 V	10 A	30 - 12	-
2 Leiter mit gleichem Querschnitt	300 V	10 A	24 - 16	-

 VDE Zeichengenehmigung Zulassungs-ID: 40050694				
	Nennspannung U_N	Nennstrom I_N	Querschnitt AWG	Querschnitt mm^2
Usegroup keine				
	250 V	12 A	-	0,2 - 2,5

1788428

<https://www.phoenixcontact.com/de/produkte/1788428>

Klassifikationen

ECLASS

ECLASS-11.0	27460202
ECLASS-12.0	27460202
ECLASS-13.0	27460202

ETIM

ETIM 8.0	EC002638
----------	----------

UNSPSC

UNSPSC 21.0	39121400
-------------	----------

1788428

<https://www.phoenixcontact.com/de/produkte/1788428>

Environmental product compliance

REACH SVHC	Lead 7439-92-1
China RoHS	Zeitraum für bestimmungsgemäße Verwendung (EFUP): 50 Jahre
	Informationen über gefährliche Substanzen finden Sie in der Herstellereklärung unter "Downloads"

1788428

<https://www.phoenixcontact.com/de/produkte/1788428>

Zubehör

EBP 2- 5 - Einlegebrücke

1733169

<https://www.phoenixcontact.com/de/produkte/1733169>

Einlegebrücke für Steckverbinder im Raster 5,0 mm bzw. 5,08 mm



CR-MSTB - Kodierreiter

1734401

<https://www.phoenixcontact.com/de/produkte/1734401>

Kodierreiter, wird in die Ausnehmung am Grundgehäuse bzw. invertierten Steckerteil eingeschoben, aus rotem Isolierstoff



MVSTBU 2,5/10-GFB-5,08 - Leiterplatten-Grundleiste

1788428

<https://www.phoenixcontact.com/de/produkte/1788428>

SZS 0,6X3,5 - Schraubendreher

1205053

<https://www.phoenixcontact.com/de/produkte/1205053>



Betätigungswerkzeug, für ST-Klemmen, isoliert, auch als Schlitz-Schraubendreher geeignet, Größe: 0,6x3,5x100 mm, 2-Komponentengriff, mit Abrollschutz

SK 5,08/3,8:FORTL.ZAHLEN - Kennzeichnungskarte

0804293

<https://www.phoenixcontact.com/de/produkte/0804293>



Kennzeichnungskarte, weiß, beschriftet, längs: fortlaufende Zahlen 1 ... 10, 11 ... 20 usw. bis 91 ... (99)100, Montageart: kleben, für Klemmenbreite: 5,08 mm, Schriftfeldgröße: 5,08 x 3,8 mm

MVSTBU 2,5/10-GFB-5,08 - Leiterplatten-Grundleiste

1788428

<https://www.phoenixcontact.com/de/produkte/1788428>

MSTB 2,5/10-STF-5,08 - Leiterplattenstecker

1778069

<https://www.phoenixcontact.com/de/produkte/1778069>



Leiterplattenstecker, Nennquerschnitt: 2,5 mm², Farbe: grün, Nennstrom: 12 A, Bemessungsspannung (III/2): 320 V, Kontaktoberfläche: Zinn, Kontaktart: Buchse, Anzahl der Potenziale: 10, Anzahl der Reihen: 1, Polzahl: 10, Anzahl der Anschlüsse: 10, Artikelfamilie: MSTB 2,5/..-STF, Rastermaß: 5,08 mm, Anschlussart: Schraubanschluss mit Zughülse, Schraubenangriffsform: L Längsschlitz, Anschlussrichtung Leiter/Platine: 0 °, Rasthaken: - ohne Rasthaken, Stecksystem: COMBICON MSTB 2,5, Verriegelung: Schraubverriegelung, Befestigungsart: Schraubflansch, Verpackungsart: verpackt im Karton

MVSTBR 2,5/10-STF-5,08 - Leiterplattenstecker

1835177

<https://www.phoenixcontact.com/de/produkte/1835177>



Leiterplattenstecker, Nennquerschnitt: 2,5 mm², Farbe: grün, Nennstrom: 12 A, Bemessungsspannung (III/2): 320 V, Kontaktoberfläche: Zinn, Kontaktart: Buchse, Anzahl der Potenziale: 10, Anzahl der Reihen: 1, Polzahl: 10, Anzahl der Anschlüsse: 10, Artikelfamilie: MVSTBR 2,5/..-STF, Rastermaß: 5,08 mm, Anschlussart: Schraubanschluss mit Zughülse, Schraubenangriffsform: L Längsschlitz, Anschlussrichtung Leiter/Platine: 90 °, Rasthaken: - Rasthaken, Stecksystem: COMBICON MSTB 2,5, Verriegelung: Schraubverriegelung, Befestigungsart: Schraubflansch, Verpackungsart: verpackt im Karton

MVSTBU 2,5/10-GFB-5,08 - Leiterplatten-Grundleiste

1788428

<https://www.phoenixcontact.com/de/produkte/1788428>

MVSTBW 2,5/10-STF-5,08 - Leiterplattenstecker

1834987

<https://www.phoenixcontact.com/de/produkte/1834987>

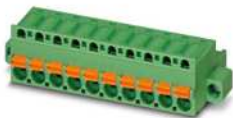


Leiterplattenstecker, Nennquerschnitt: 2,5 mm², Farbe: grün, Nennstrom: 12 A, Bemessungsspannung (III/2): 320 V, Kontaktoberfläche: Zinn, Kontaktart: Buchse, Anzahl der Potenziale: 10, Anzahl der Reihen: 1, Polzahl: 10, Anzahl der Anschlüsse: 10, Artikelfamilie: MVSTBW 2,5/..-STF, Rastermaß: 5,08 mm, Anschlussart: Schraubanschluss mit Zughülse, Schraubenangriffsform: L Längsschlitz, Anschlussrichtung Leiter/Platine: -90 °, Rasthaken: - Rasthaken, Stecksystem: COMBICON MSTB 2,5, Verriegelung: Schraubverriegelung, Befestigungsart: Schraubflansch, Verpackungsart: verpackt im Karton

FKC 2,5/10-STF-5,08 - Leiterplattenstecker

1873281

<https://www.phoenixcontact.com/de/produkte/1873281>



Leiterplattenstecker, Nennquerschnitt: 2,5 mm², Farbe: grün, Nennstrom: 12 A, Bemessungsspannung (III/2): 320 V, Kontaktoberfläche: Zinn, Kontaktart: Buchse, Anzahl der Potenziale: 10, Anzahl der Reihen: 1, Polzahl: 10, Anzahl der Anschlüsse: 10, Artikelfamilie: FKC 2,5/..-STF, Rastermaß: 5,08 mm, Anschlussart: Push-in-Federanschluss, Anschlussrichtung Leiter/Platine: 0 °, Rasthaken: - Rasthaken, Stecksystem: COMBICON MSTB 2,5, Verriegelung: Schraubverriegelung, Befestigungsart: Schraubflansch, Verpackungsart: verpackt im Karton

MVSTBU 2,5/10-GFB-5,08 - Leiterplatten-Grundleiste



1788428

<https://www.phoenixcontact.com/de/produkte/1788428>

FKCVR 2,5/10-STF-5,08 - Leiterplattenstecker

1874183

<https://www.phoenixcontact.com/de/produkte/1874183>



Leiterplattenstecker, Nennquerschnitt: 2,5 mm², Farbe: grün, Nennstrom: 12 A, Bemessungsspannung (III/2): 320 V, Kontaktoberfläche: Zinn, Kontaktart: Buchse, Anzahl der Potenziale: 10, Anzahl der Reihen: 1, Polzahl: 10, Anzahl der Anschlüsse: 10, Artikelfamilie: FKCVR 2,5/...-STF, Rastermaß: 5,08 mm, Anschlussart: Push-in-Federanschluss, Anschlussrichtung Leiter/Platine: 90 °, Rasthaken: - Rasthaken, Stecksystem: COMBICON MSTB 2,5, Verriegelung: Schraubverriegelung, Befestigungsart: Schraubflansch, Verpackungsart: verpackt im Karton

QC 1/10-STF-5,08 - Leiterplattenstecker

1883433

<https://www.phoenixcontact.com/de/produkte/1883433>



Leiterplattenstecker, Nennquerschnitt: 1 mm², Farbe: grün, Nennstrom: 10 A, Bemessungsspannung (III/2): 630 V, Kontaktoberfläche: Zinn, Kontaktart: Buchse, Anzahl der Potenziale: 10, Anzahl der Reihen: 1, Polzahl: 10, Anzahl der Anschlüsse: 10, Artikelfamilie: QC 1/...-STF, Rastermaß: 5,08 mm, Anschlussart: Schneidanschluss, Anschlussrichtung Leiter/Platine: 0 °, Rasthaken: - ohne Rasthaken, Stecksystem: COMBICON MSTB 2,5, Verriegelung: Schraubverriegelung, Befestigungsart: Schraubflansch, Verpackungsart: verpackt im Karton

MVSTBU 2,5/10-GFB-5,08 - Leiterplatten-Grundleiste



1788428

<https://www.phoenixcontact.com/de/produkte/1788428>

MSTBC 2,5/10-STZF-5,08 - Leiterplattenstecker

1809815

<https://www.phoenixcontact.com/de/produkte/1809815>



Leiterplattenstecker, Nennquerschnitt: 2,5 mm², Farbe: grün, Nennstrom: 12 A, Bemessungsspannung (III/2): 320 V, Kontaktart: Buchse, Anzahl der Potenziale: 10, Anzahl der Reihen: 1, Polzahl: 10, Anzahl der Anschlüsse: 10, Artikelfamilie: MSTBC 2,5/..-STZF, Rastermaß: 5,08 mm, Anschlussart: Crimpanschluss, Anschlussrichtung Leiter/Platine: 0 °, Rasthaken: - ohne Rasthaken, Stecksystem: COMBICON MSTB 2,5, Verriegelung: Schraubverriegelung, Befestigungsart: Schraubflansch, Verpackungsart: verpackt im Karton, Zugehörige Crimp-Buchsenkontakte mit Angaben zu Strom [A] und Leiterquerschnittsbereich [mm²] : 10A/MSTBC-MT 0,5-1,0 (3190564); 10A/MSTBC-MT 0,5-1,0 BA (3190645); 12A/MSTBC-MT 1,5-2,5 (3190551); 12A/MSTBC-MT 1,5-2,5 BA (3190658). BA = Bandkontakte

Phoenix Contact 2023 © - Alle Rechte vorbehalten
<https://www.phoenixcontact.com>

PHOENIX CONTACT Deutschland GmbH
Flachmarktstraße 8
D-32825 Blomberg
+49 52 35/3-1 20 00
info@phoenixcontact.de