

Kabelführungssystem - CGS 50



3071400

<https://www.phoenixcontact.com/de/produkte/3071400>

Bitte beachten Sie, dass die in diesem PDF-Dokument angezeigten Daten aus unserem Online-Katalog generiert wurden. Bitte finden Sie die vollständigen Daten in der Benutzer-Dokumentation. Es gelten unsere Allgemeinen Nutzungsbedingungen für Downloads.

Kabelführungssystem, mit geschlossenem Drehgelenk, Länge: 218 mm, Breite: 68 mm, Höhe: 140,5 mm, Durchmesser: 42 mm, Farbe: grau



Ihre Vorteile

- Hochwertiger elastischer und mechanisch belastbarer Kunststoff, zertifiziert nach UL 94, Brennbarkeitsklasse: V0
- Mechanischer Leitungsschutz und Bündelung durch werkzeuglos aufsteckbare Schutzhauben
- Integrierte Flansche mit Zugentlastung machen die Montage einfach und schnell
- Kabelbäume einfach planen, durch den Schwenkarm ist die Leitungslänge vordefiniert
- Kabelführung zur Schaltschranktür im CAD-System planbar durch definierten Bauraum und Schwenkbereich
- Vorkonfektionierte Kabel und Leiter einfach verlegen durch zum Patent angemeldetes Drehgelenk

Kaufmännische Daten

Artikelnummer	3071400
Verpackungseinheit	1 Stück
Mindestbestellmenge	1 Stück
Verkaufsschlüssel	B1 - Markierung Montage
Produktschlüssel	BE61ZX
Katalogseite	Seite 655 (C-1-2019)
GTIN	4055626289182
Gewicht pro Stück (inklusive Verpackung)	436 g
Gewicht pro Stück (exklusive Verpackung)	434,9 g
Zolltarifnummer	39259020
Ursprungsland	PL

Technische Daten

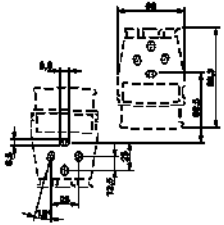
Hinweise

Allgemein	Kabelbinder können bis 4 mm Breite und ab 40 mm Länge verwendet werden
-----------	--

Artikeleigenschaften

Produkttyp	Kabeldurchführung
Anzahl Leitungen	100 bei 1,5 mm ²

Maße

Maßzeichnung	
Breite	68 mm
Höhe	140,5 mm
Länge	218 mm
Leitungslänge	700 mm ... 460 mm
Bohrlochabstand horizontal	25 mm
Bohrlochabstand vertikal	25 mm
Durchmesser	42 mm
Bohrlochdurchmesser	5,5 mm

Materialangaben

Farbe	grau
Material	PC
Brennbarkeitsklasse nach UL 94	V0
Inhaltsstoffe	halogenfrei

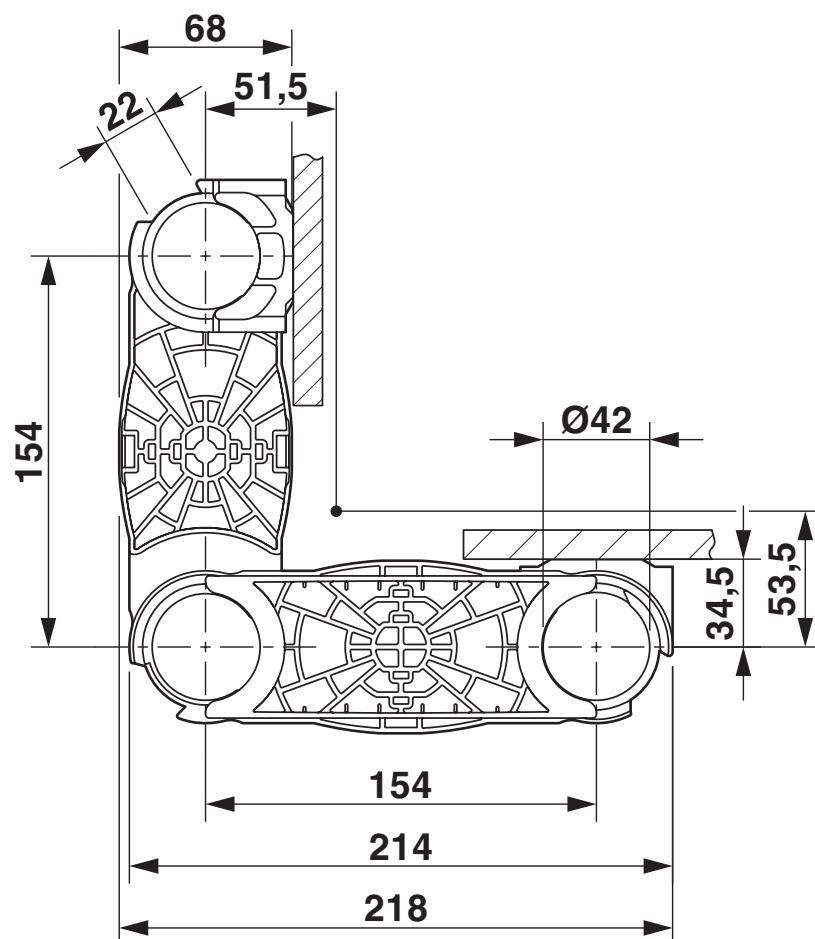
Umwelt- und Lebensdauerbedingungen

Umgebungsbedingungen

Umgebungstemperatur (Betrieb)	-60 °C ... 85 °C
Umgebungstemperatur (Lagerung/Transport)	-25 °C ... 55 °C (für kurze Zeit, nicht über 24 h, -60 °C bis +70 °C)
Umgebungstemperatur (Montage)	-5 °C ... 70 °C
Umgebungstemperatur (Betätigung)	-5 °C ... 70 °C
Zulässige Luftfeuchtigkeit (Lagerung/Transport)	30 % ... 70 %

Zeichnungen

Maßzeichnung



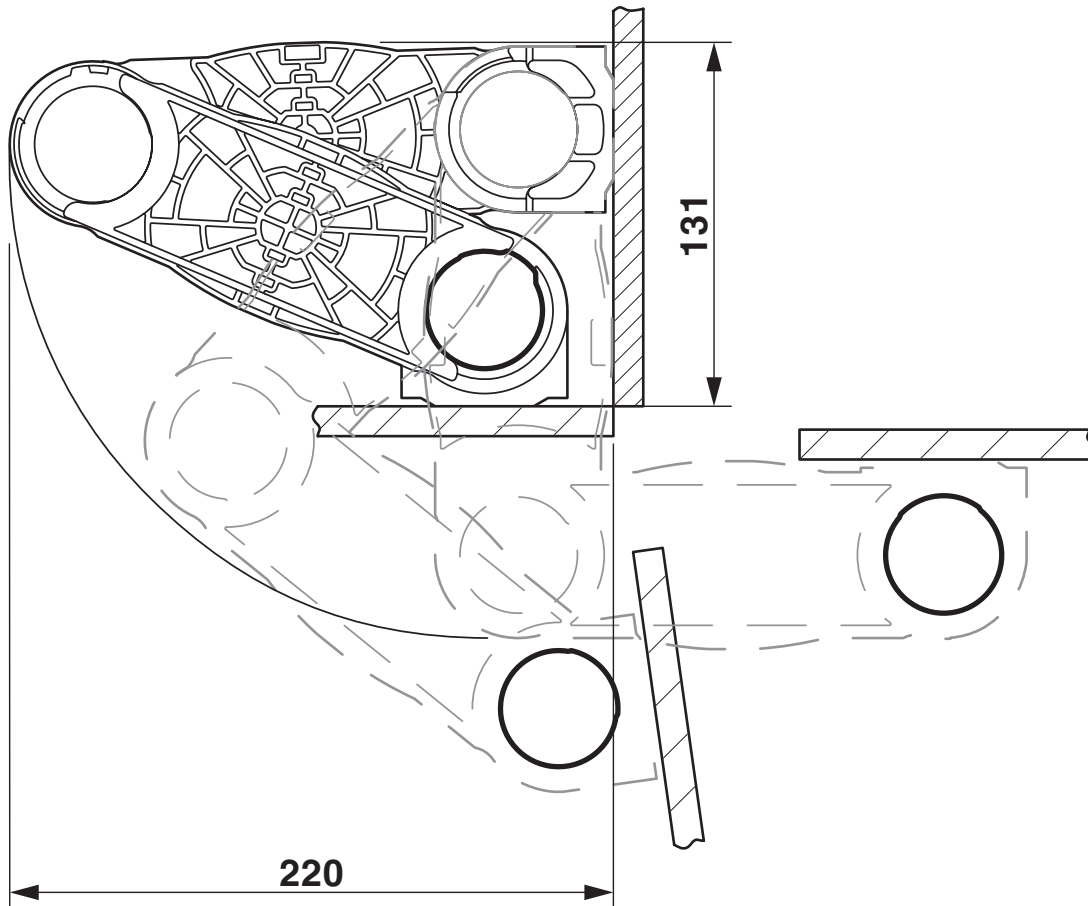
Kabelführungssystem - CGS 50

3071400

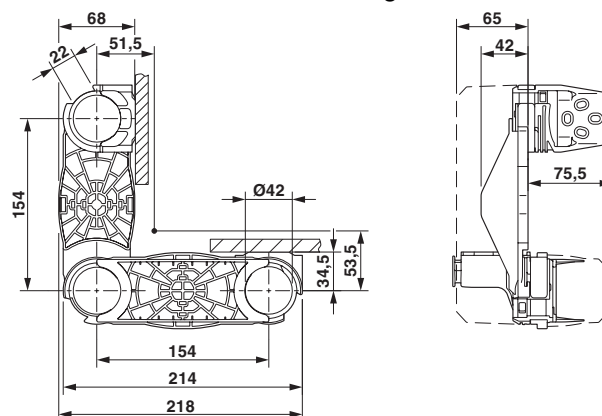
<https://www.phoenixcontact.com/de/produkte/3071400>



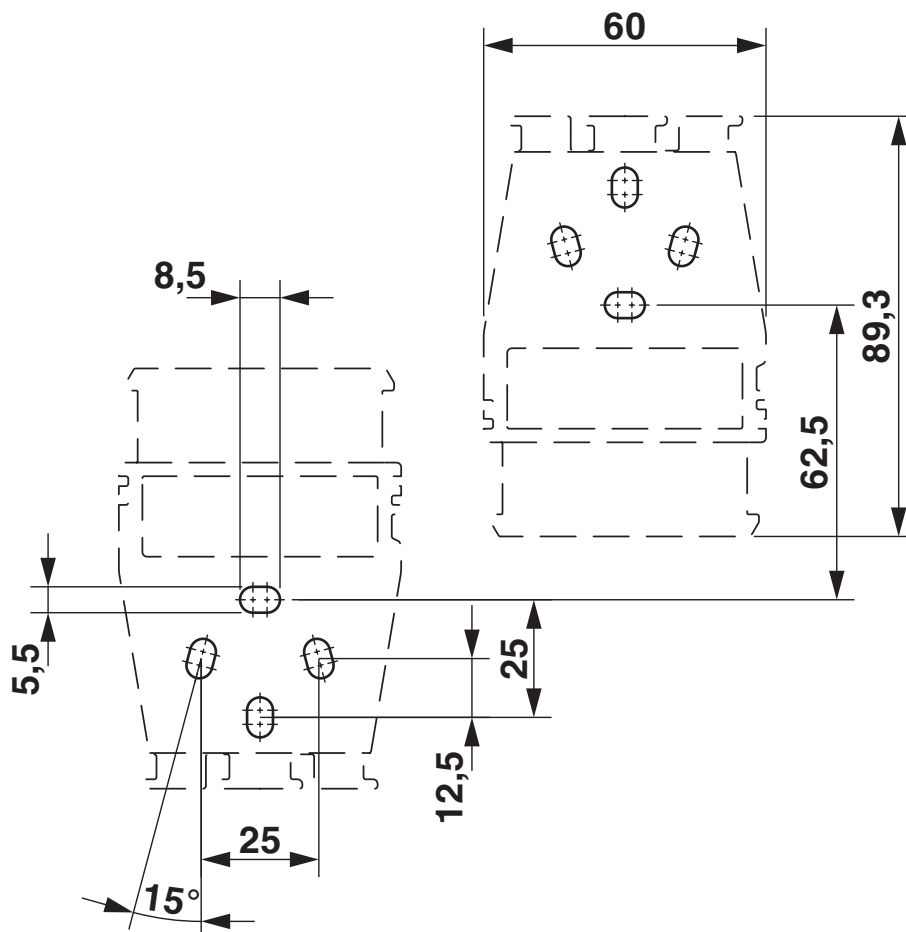
Maßzeichnung



Maßzeichnung



Maßzeichnung



Kabelführungssystem - CGS 50

3071400

<https://www.phoenixcontact.com/de/produkte/3071400>



Zulassungen



VDE Zeichengenehmigung
Zulassungs-ID: 40047466

Kabelführungssystem - CGS 50



3071400

<https://www.phoenixcontact.com/de/produkte/3071400>

Klassifikationen

ECLASS

ECLASS-9.0	27189261
ECLASS-10.0.1	27182811
ECLASS-11.0	27182811

ETIM

ETIM 8.0	EC002620
----------	----------

UNSPSC

UNSPSC 21.0	39121700
-------------	----------

Kabelführungssystem - CGS 50

3071400

<https://www.phoenixcontact.com/de/produkte/3071400>



Environmental Product Compliance

China RoHS	Zeitraum für bestimmungsgemäße Verwendung: unbegrenzt = EFUP-e Keine Gefahrstoffe über den Grenzwerten
------------	---

Kabelführungssystem - CGS 50

3071400

<https://www.phoenixcontact.com/de/produkte/3071400>

Zubehör

Abdeckung

Abdeckung - CGS-AH 50 SET - 3071410

<https://www.phoenixcontact.com/de/produkte/3071410>



Abdeckung, paarweise verpackt, Länge: 214 mm, Breite: 63 mm, Höhe: 54,5 mm, Farbe: grau

Kabelbinder

Kabelbinder - WT-HF 3,6X140 - 3240744

<https://www.phoenixcontact.com/de/produkte/3240744>



Kabelbinder, Standardversion, für eine schnelle und sichere Bündelung

Kabelführungssystem - CGS 50

3071400

<https://www.phoenixcontact.com/de/produkte/3071400>

Kabelbinder

Kabelbinder - WT-HF 3,6X140 BK - 3240745

<https://www.phoenixcontact.com/de/produkte/3240745>



Kabelbinder, Standardversion, für eine schnelle und sichere Bündelung

Kabelbinder

Kabelbinder - WT-HF 3,6X200 - 3240748

<https://www.phoenixcontact.com/de/produkte/3240748>



Kabelbinder, Standardversion, für eine schnelle und sichere Bündelung

Kabelführungssystem - CGS 50

3071400

<https://www.phoenixcontact.com/de/produkte/3071400>

Kabelbinder

Kabelbinder - WT-HF 3,6X200 BK - 3240749

<https://www.phoenixcontact.com/de/produkte/3240749>



Kabelbinder, Standardversion, für eine schnelle und sichere Bündelung

Kabelbinder

Kabelbinder - WT-HF 3,6X290 - 3240752

<https://www.phoenixcontact.com/de/produkte/3240752>



Kabelbinder, Standardversion, für eine schnelle und sichere Bündelung

Kabelführungssystem - CGS 50

3071400

<https://www.phoenixcontact.com/de/produkte/3071400>



Kabelbinder

Kabelbinder - WT-HF 3,6X290 BK - 3240753

<https://www.phoenixcontact.com/de/produkte/3240753>



Kabelbinder, Standardversion, für eine schnelle und sichere Bündelung

Phoenix Contact 2023 © - Alle Rechte vorbehalten

<https://www.phoenixcontact.com>

PHOENIX CONTACT Deutschland GmbH

Flachsmarktstraße 8

D-32825 Blomberg

+49 52 35/3-1 20 00

info@phoenixcontact.de