

7-1971793-1 ✓ AKTIV

GRACE INERTIA 2.5

Interne TE-Nummer 7-1971793-1

Rectangular Connector Housings, Wire-to-Board, 7 Position, .098 in [2.5 mm] Centerline, 1 Row, Nylon 66 GF, Plug, Socket, GRACE INERTIA 2.5

[Auf TE.com ansehen>](#)



Steckverbinder > Rechteckige Steckverbinder > Rechteckige Steckverbindergehäuse > STD-Temperatur-Signal GRACE INERTIA Stecker



Steckverbindersystem: **Draht-an-Leiterplatte**

Anzahl von Positionen: **7**

Raster: **2.5 mm [.098 in]**

Zeilenanzahl: **1**

Gehäusematerial: **Nylon 66 GF**

[Alle STD-Temperatur-Signal GRACE INERTIA Stecker \(63\)](#)

Eigenschaften

Produktmerkmale

Steckverbindersystem	Draht-an-Leiterplatte
Steckverbinder- und Gehäusetyp	Stecker
Abdichtbar	Nein
Anschluss von Steckverbinder & Kontakt an	Leitungen und Kabel

Konfigurationsmerkmale

Anzahl der Kontaktkammern	7
Anzahl von Positionen	7
Zeilenanzahl	1

Elektrische Kennwerte

Arbeitsspannung	50 VAC
-----------------	--------

Kontaktmerkmale

Kontaktaufbau	Verbindungsmuffe
---------------	------------------

Kontakttyp	Stecksockel
------------	-------------

Montage und Anschlusstechnik

Art der Steckverbindermontage	Kabelbefestigung (freihängend)
-------------------------------	--------------------------------

Gehäusemerkmale

Gehäusefarbe	Naturbelassen
Raster	2.5 mm[.098 in]
Gehäusematerial	Nylon 66 GF

Abmessungen

Steckverbinderhöhe	10.4 mm[.409 in]
Breite des Produkts	5.88 mm[.231 in]
Länge des Produkts	18.2 mm[.716 in]

Verwendungsbedingungen

Betriebstemperaturbereich	-30 – 105 °C[-22 – 221 °F]
---------------------------	----------------------------

Betrieb/Anwendung

Stromkreis Anwendung	Signal
----------------------	--------

Kennzeichnungsbeschriftung

Schaltkreiserkennungsfunktion	Ohne
-------------------------------	------

Industriestandards

Behörde/Norm	UL
Zugelassene Standards	UL E28476
UL-Brandschutzklasse	UL 94V-0

Verpackungsmerkmale

Verpackungsmenge	900
Verpackungsmethode	Bag

Produkt-Compliance

[Bitte besuchen Sie die Produktseite auf TE.com um Informationen über Produktkonformität zu erhalten.>](#)

EU RoHS Richtlinie 2011/65/EU	Konform
EU ELV Richtlinie 2000/53/EG	Konform
China RoHS 2 Richtlinie MIIT Order No 32, 2016	Keine eingeschränkten Materialien oberhalb der Grenzwerte
EU REACH Verordnung (EG) No. 1907/2006	

Aktuelle ECHA Kandidatenliste: JAN 2023
(233)

Kandidatenliste deklariert bezüglich: JAN
2023 (233)

Enthält keine SVHC

Halogengehalt

Kein niedriger Halogengehalt – enthält Br
oder Cl > 900 ppm.

Lötfähigkeit

Nicht auf Lötfähigkeit überprüft

Produktkonformitäts-Disclaimer

Diese Informationen beruhen auf angemessenen Erkundigungen bei unseren Lieferanten und entsprechen unserem derzeitigen Wissensstand auf Grundlage der Angaben der Lieferanten. Diese Informationen können Änderungen erfahren. Die von TE als EU RoHS-konform ermittelten Teile weisen einen maximalen Gewichtsanteil von 0,1 % Blei, Chrom VI, Quecksilber, PBB, PBDE, DBP, BBP, DEHP und DIBP sowie 0,01 % Kadmium im homogenen Werkstoff auf oder sind gemäß der Anhänge zur Richtlinie 2011/65/EU (RoHS2) von diesen Grenzwerten ausgenommen. Elektrische und elektronische Endprodukte erhalten gemäß der Richtlinie 2011/65/EU eine CE-Kennzeichnung. Die Komponenten sind möglicherweise nicht CE-gekennzeichnet. Zusätzliche weisen die von TE als EU ELV-konform ermittelten Teile einen maximalen Gewichtsanteil von 0,1 % Blei, Chrom VI und Quecksilber sowie 0,01 % Kadmium im homogenen Werkstoff auf oder sind gemäß der Anhänge zur Richtlinie 2000/53/EG (ELV) von diesen Grenzwerten ausgenommen. Hinsichtlich der REACH Verordnung beruhen die Angaben von TE bezüglich der besonders besorgniserregenden Substanzen (Substances of Very High Concern, SvHC) auf den ‚Leitlinien zu den Anforderungen für Stoffe in Erzeugnissen‘, wie sie auf der Webseite der Europäischen Chemikalienagentur (ECHA) unter folgender URL publiziert sind: <https://echa.europa.eu/guidance-documents/guidance-on-reach>

Kompatible Teile



Auch serienmäßig | GRACE INERTIA 2.5

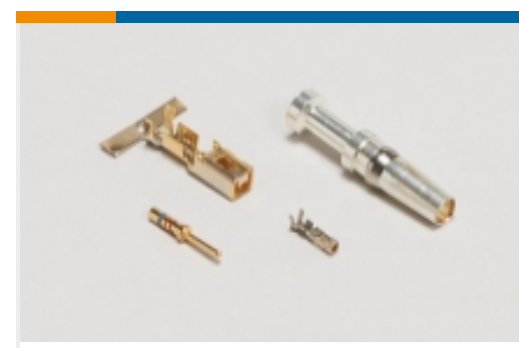




Rechteckige Leistungssteckverbinder
(35)



Rechteckige Steckverbindergehäuse
(49)



Steckerkontakte(2)

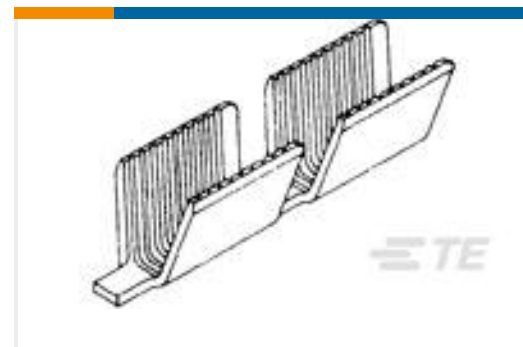


Verriegelung von rechteckigen
Steckverbindern(2)

Kunden kauften auch diese Produkte



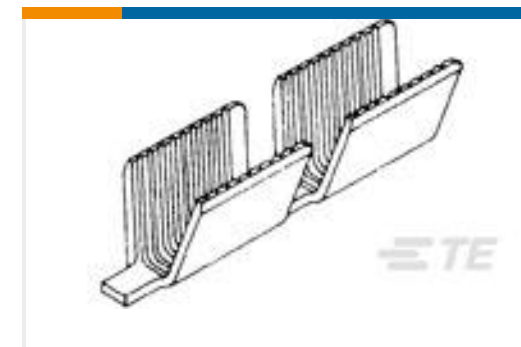
TE Teilnr.:350218-1
UMNL PIN 20-14 .0126PTPBR



TE Teilnr.:62308-2
AMVAR SPLC 3000-7000 020TPBR



TE Teilnr.:63663-1
MAG-MATE 22-20 187 FTAB TPBR



TE Teilnr.:62306-2
AMVAR SPLC 1500-5000 020TPBR



TE Teilnr.:5-177912-1
POWER D/LOCK CAP HSG 10P NAT
(GWT)

Dokumente

Produktzeichnungen

NEW GI CONN2.5 PLUG HSG 7P NC

Englisch

CAD-Dateien

3D PDF

3D

Kundenmodell

[ENG_CVM_CVM_7-1971793-1_J.2d_dxf.zip](#)

Englisch

Kundenmodell

[ENG_CVM_CVM_7-1971793-1_J.3d_igs.zip](#)

Englisch

Kundenmodell

[ENG_CVM_CVM_7-1971793-1_J.3d_stp.zip](#)

Englisch

Indem Sie die CAD-Datei herunterladen stimmen Sie den [allgemeinen Verkaufsbedingungen](#) zu.



Produktspezifikationen

Anwendungsspezifikation

Englisch

Umweltverträglichkeit von Produkten

Product Compliance

Englisch

Product Compliance

Englisch