

87499-7 ✓ AKTIV

AMPMODU | AMPMODU IV/V

Interne TE-Nummer 87499-7

Housing, Receptacle, Wire-to-Board, 4 Position, 2.54 mm [.1 in]

Centerline, Crimp, 1 Row, Black, Wire & Cable, Signal, AMPMODU IV/V

[Auf TE.com ansehen>](#)



Steckverbinder > PCB-Steckverbinder > Kabel-an-Leiterplatte-Steckverbinder > Kabel-an-Leiterplatte-Steckverbindersätze und -gehäuse



Produkttyp des Steckverbinders: **Gehäuse**

Steckverbinder- und Gehäusotyp: **Buchse**

Steckverbindersystem: **Draht-an-Leiterplatte**

Anzahl von Positionen: **4**

Raster: **2.54 mm [.1 in]**

Eigenschaften

Produktmerkmale

Produkttyp des Steckverbinders	Gehäuse
Steckverbinder- und Gehäusotyp	Buchse
Steckverbindersystem	Draht-an-Leiterplatte
Anschluss von Steckverbinder & Kontakt an	Leitungen und Kabel

Konfigurationsmerkmale

Anzahl von Positionen	4
Zeilenanzahl	1

Elektrische Kennwerte

Anschlusswiderstand	12 mΩ
Isolierwiderstand	5000 MΩ
Spannungsfestigkeit (max.)	750 V
Arbeitsspannung	250 VAC

Kontaktmerkmale

Kontaktaufbau	Verbindungsmuffe
---------------	------------------

Kontakttyp	Stecksockel
Kontaktmaterial	Beryllium-Kupfer
Kontakt-nennstrom (max.)	3 A
Klemmenmerkmale	
Anschlussmethode für Leitungen und Kabel	Crimpverbindung
Montage und Anschlusstechnik	
Zugentlastung	Ohne
Gegensteckarretierung	Ohne
Gehäusemerkmale	
Gehäuseeingangskonfiguration	Beide Enden geschlossen
Gehäusematerial	Thermoplast, Thermoplast
Raster	2.54 mm [.1 in]
Gehäusefarbe	Schwarz
Abmessungen	
Steckverbinderlänge	10.29 mm [.21 in]
Steckverbinderhöhe	3.55 mm [.14 in]
Reihenabstand	2.54 mm [.1 in]
Verwendungsbedingungen	
Betriebstemperaturbereich	-65 – 105 °C [-85 – 221 °F]
Betrieb/Anwendung	
Stromkreis Anwendung	Signal
Industriestandards	
Bezugswert des Glühdrahts	Standardteil – ohne Glühdraht
Zugelassene Standards	CSA LR7189, UL E28476
UL-Brandschutzklasse	UL 94V-0
Verpackungsmerkmale	
Verpackungsmenge	1
Verpackungsmethode	Paket
Weitere	
Kommentar	Kontaktentriegelung/Lanzen-Reset-Werkzeug Nr. 843996-3., Kontaktkammernkennzeichnung, AMP,

Teilenummer und Datumscode sind (sofern dies die Größe zulässt) auf das Gehäuse gestanzt., Zugentlastungen sind erhältlich und können separat erworben werden.

Produkt-Compliance

Bitte besuchen Sie die Produktseite auf [TE.com](https://www.te.com) um Informationen über Produktkonformität zu erhalten.>

EU RoHS Richtlinie 2011/65/EU	Konform
EU ELV Richtlinie 2000/53/EG	Konform
China RoHS 2 Richtlinie MIIT Order No 32, 2016	Keine eingeschränkten Materialien oberhalb der Grenzwerte
EU REACH Verordnung (EG) No. 1907/2006	Aktuelle ECHA Kandidatenliste: JAN 2023 (233) Kandidatenliste deklariert bezüglich: JAN 2023 (233) Enthält keine SVHC
Halogengehalt	BFR/CFR/PVC frei, allerdings Br/Cl >900 ppm aus anderen Quellen
Lötfähigkeit	Für Lötfähigkeit nicht zutreffend

Produktkonformitäts-Disclaimer

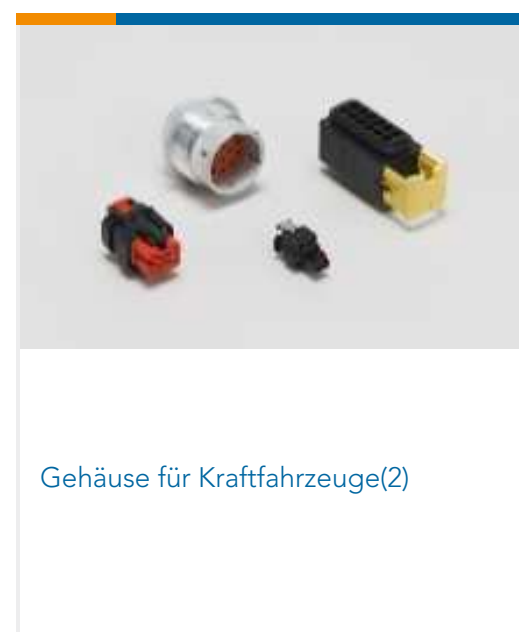
Diese Informationen beruhen auf angemessenen Erkundigungen bei unseren Lieferanten und entsprechen unserem derzeitigen Wissensstand auf Grundlage der Angaben der Lieferanten. Diese Informationen können Änderungen erfahren. Die von TE als EU RoHS-konform ermittelten Teile weisen einen maximalen Gewichtsanteil von 0,1 % Blei, Chrom VI, Quecksilber, PBB, PBDE, DBP, BBP, DEHP und DIBP sowie 0,01 % Kadmium im homogenen Werkstoff auf oder sind gemäß der Anhänge zur Richtlinie 2011/65/EU (RoHS2) von diesen Grenzwerten ausgenommen. Elektrische und elektronische Endprodukte erhalten gemäß der Richtlinie 2011/65/EU eine CE-Kennzeichnung. Die Komponenten sind möglicherweise nicht CE-gekennzeichnet. Zusätzliche weisen die von TE als EU ELV-konform ermittelten Teile einen maximalen Gewichtsanteil von 0,1 % Blei, Chrom VI und Quecksilber sowie 0,01 % Kadmium im homogenen Werkstoff auf oder sind gemäß der Anhänge zur Richtlinie 2000/53/EG (ELV) von diesen Grenzwerten ausgenommen. Hinsichtlich der REACH Verordnung beruhen die Angaben von TE bezüglich der besonders besorgniserregenden Substanzen (Substances of Very High Concern, SvHC) auf den ‚Leitlinien zu den Anforderungen für Stoffe in Erzeugnissen‘, wie sie auf der Webseite der Europäischen Chemikalienagentur (ECHA) unter folgender URL publiziert sind: <https://echa.europa.eu/guidance-documents/guidance-on-reach>

Kompatible Teile

 <p>TE Teilnr.: 1-87523-6 MOD IV RECP LP</p>	 <p>TE Teilnr.: 87666-2 MOD IV RECP PLTD 30 SEL</p>	 <p>TE Teilnr.: 6-87756-7 MOD IV REC STP INT'L SPEC REEL</p>	 <p>TE Teilnr.: 87756-6 MOD IV RECP PLTD SN</p>
---	---	---	--



Auch serienmäßig | AMPMODU IV/V





Kabel-an-Leiterplatte-Steckverbindersätze und -gehäuse(467)



Kodierungen für Leiterplatten-Steckverbinder(6)



Laschen, Verriegelungen und Arretierungen für Leiterplatten(7)



Leiterplatte-an-Leiterplatte-Steckverbinderkontakte(6)



Leiterplattenstiftleisten und -buchsen (939)



Montage von Leiterplatten-Steckverbindern(1)



Rechteckige Standardsteckverbinder(8)



Rechteckige Steckverbindergehäuse(5)

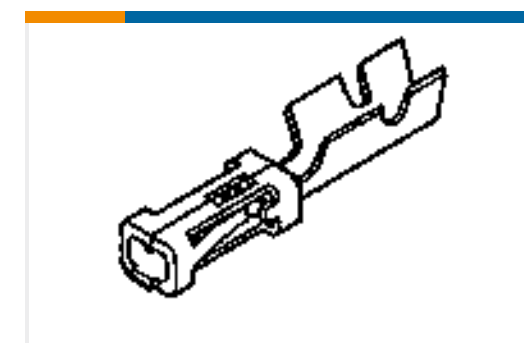


Steckverbindergehäuse für Backplanes (1)



Zugentlastung für Leiterplatten-Steckverbinder(3)

Kunden kauften auch diese Produkte

TE Teilnr.:3-644457-4
04P MTA100 HDR ASSY R/A NARROWTE Teilnr.:T4171330012-001
M12,FRONT MOUNT,FEMALE,A,12P,
0,2M WIRETE Teilnr.:87456-1
06 MODIV HSG COMP DR .100CLTE Teilnr.:87523-5
MOD IV RECP PLTD SNTE Teilnr.:1-87499-3
08 MODIV HSG SR MRKD .100CLTE Teilnr.:2-87499-1
12 MODIV HSG SR MRKD .100CLTE Teilnr.:87499-6
03 MODIV HSG COMP SR .100CLTE Teilnr.:87499-4
02 MODIV HSG COMP SR .100CL



Dokumente

CAD-Dateien

3D PDF

Englisch

Kundenmodell

[ENG_CVM_87499-7_T.2d_dxf.zip](#)

Englisch

Kundenmodell

[ENG_CVM_87499-7_T.3d_igs.zip](#)

Englisch

Kundenmodell

[ENG_CVM_87499-7_T.3d_stp.zip](#)

Englisch

3D PDF

3D

Kundenmodell

[ENG_CVM_CVM_87499-7_AN.2d_dxf.zip](#)

Englisch

Kundenmodell

[ENG_CVM_CVM_87499-7_AN.3d_igs.zip](#)

Englisch

Kundenmodell

[ENG_CVM_CVM_87499-7_AN.3d_stp.zip](#)

Englisch

Indem Sie die CAD-Datei herunterladen stimmen Sie den [allgemeinen Verkaufsbedingungen](#) zu.

Datenblätter/ Katalogseiten

[AMPMODU_INTERCONNECTION_SYSTEM_SECTION5_CONT](#)

Englisch

Produktspezifikationen

[Anwendungsspezifikation](#)

Englisch

Umweltverträglichkeit von Produkten

[MD_87499-7_05302013656_dmtec](#)

Englisch

87499-7

Housing, Receptacle, Wire-to-Board, 4 Position, 2.54 mm [.1 in] Centerline, Crimp, 1 Row, Black, Wire & Cable, Signal, AMPMODU IV/V



[MD_87499-7_05302013656_dmtec](#)

Englisch