

5

4

3

2

1

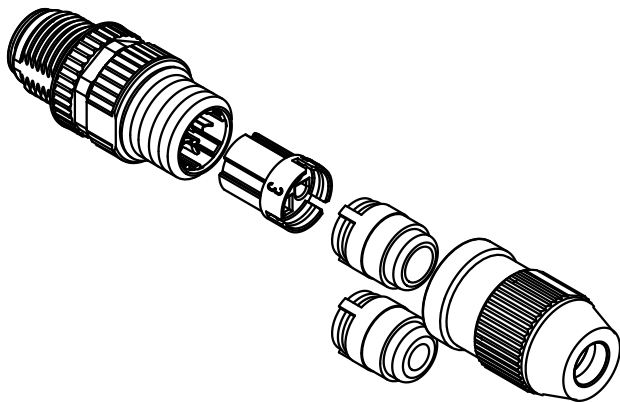
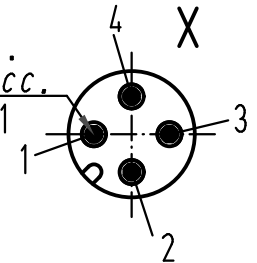
Gesamtlänge im verschraubten Zustand ca. 46,75mm  
*complete length when assembled app. 46,75mm*

X →

M12x1

SW14/  
width across flats 14  
SW13/  
width across flats 13

Steckgesicht n.  
Contact face acc.  
IEC 61076-2-101



All Dimensions in mm Original Size DIN A 4			Techn. Character.			Nicht tolerierte Maße/ Free size tolerances			
				Dat.	Name	Maßstab/ Scale			
			Detail.	22.01.03	Lök	2:1			
			Insp.	22.01.03	Sr				
			Stand.						
413780	01.04.08	DY	HARTING Electric GmbH & Co. KG			<b>TB 21 03 111 1405</b>			
Mod.	Dat.	Name	D-32339 Espelkamp						Sub.
									Blatt/ page