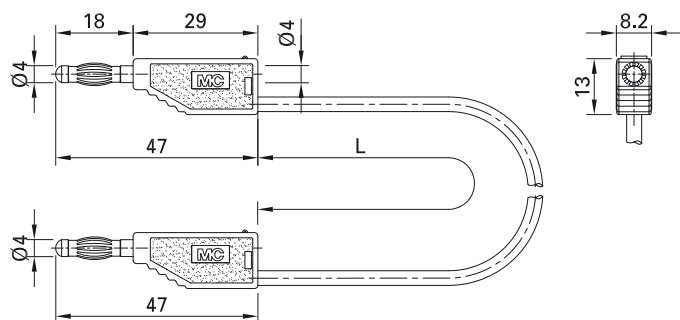


## Messleitung LK4...X

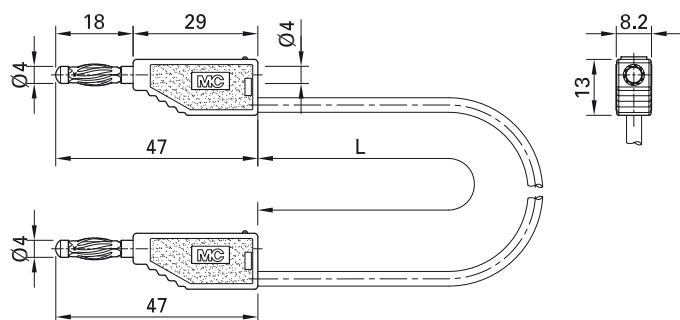
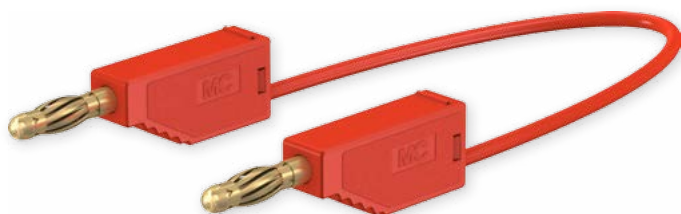
Hochflexibel, beidseitig mit stapelbarem  
Ø 4 mm-Lamellenstecker.



Bestell-Nr.	Typ	Bemessungsspannung/-strom	Leitung		Längen L [cm]	*Farben
28.0116-□*	LK410-X	30 VAC / 19 A 60 VDC / 19 A	PVC 1,0 mm <sup>2</sup>	Ni	025 050 075 100 150 200	20 21 22 23 24 25 26 27 29
28.0119-□*	LK425-A/X	30 VAC / 32 A 60 VDC / 32 A	PVC 2,5 mm <sup>2</sup>	Ni	025 050 075 100 150 200	20 21 22 23 24 25 26 27 29

## Messleitung LK4...

Hochflexibel, beidseitig mit stapelbarem  
Ø 4 mm-Lamellenstecker.



Bestell-Nr.	Typ	Bemessungsspannung/-strom	Leitung		Längen L [cm]	*Farben
28.0060-□*	LK410	30 VAC / 19 A 60 VDC / 19 A	PVC 1,0 mm <sup>2</sup>	Au	025 050 075 100 150 200	20 21 22 23 24 25 26 27 28 29
28.0061-□*	LK410/SIL	30 VAC / 19 A 60 VDC / 19 A	SIL 1,0 mm <sup>2</sup>	Au	025 050 075 100 150 200	21 22 23 24 25 26
28.0073-□*	LK425-A	30 VAC / 32 A 60 VDC / 32 A	PVC 2,5 mm <sup>2</sup>	Au	025 050 075 100 150 200	20 21 22 23 24 25 26 27 28 29
28.0074-□*	LK425-A/SIL	30 VAC / 32 A 60 VDC / 32 A	SIL 2,5 mm <sup>2</sup>	Au	025 050 075 100 150 200	21 22 23 24 25