

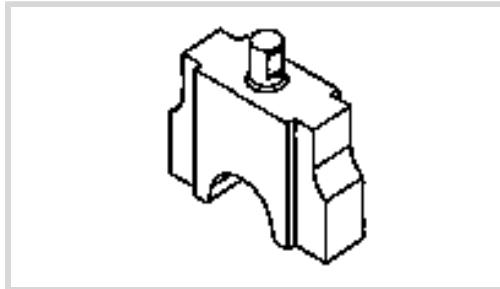


AMP

Interne TE-Nummer 1901002-2
 Portable Crimp Tools, Premium Crimp Tooling, Removable /Interchangeable, TE Product Specification (114-) / MIL Spec, Certification, Battery

[Auf TE.com ansehen>](#)

Verarbeitungswerkzeuge > Tragbare Crimpwerkzeuge



Werkzeuggüte: Premium-Crimpwerkzeuge
 Matrizensatztyp: Entfernenbar/auswechselbar
 Spezifikationstyp: MIL-Spec, TE Produktspezifikation (114-)
 Zertifizierung: Ja
 Leistungsart: Batterie

Eigenschaften

Weitere

Crimpform – Drahtcrimphülse	Geschlossene Hülse – W-Crimpverbindung
Werkzeuggüte	Premium-Crimpwerkzeuge
Matrizensatztyp	Entfernenbar/auswechselbar
Spezifikationstyp	MIL-Spec, TE Produktspezifikation (114-)
Zertifizierung	Ja
Leistungsart	Batterie
Werkzeugtyp	Crimpmatrize

Produkt-Compliance

[Bitte besuchen Sie die Produktseite auf TE.com um Informationen über Produktkonformität zu erhalten.>](#)

EU RoHS Richtlinie 2011/65/EU	Außerhalb des Geltungsbereichs
EU ELV Richtlinie 2000/53/EG	Außerhalb des Geltungsbereichs
China RoHS 2 Richtlinie MIIT Order No 32, 2016	Nicht auf China RoHS-Konformität geprüft
EU REACH Verordnung (EG) No. 1907/2006	Aktuelle ECHA Kandidatenliste: JAN 2020 (205) Kandidatenliste deklariert bezüglich: JUN 2016 (169) Enthält keine SVHC
EU REACH Verordnung (EG) No. 1907/2006	Aktuelle ECHA Kandidatenliste: JAN 2020 (205)

Kandidatenliste deklariert bezüglich: JUN
2016 (169)

Halogengehalt

Noch nicht auf den Halogengehalt
überprüft

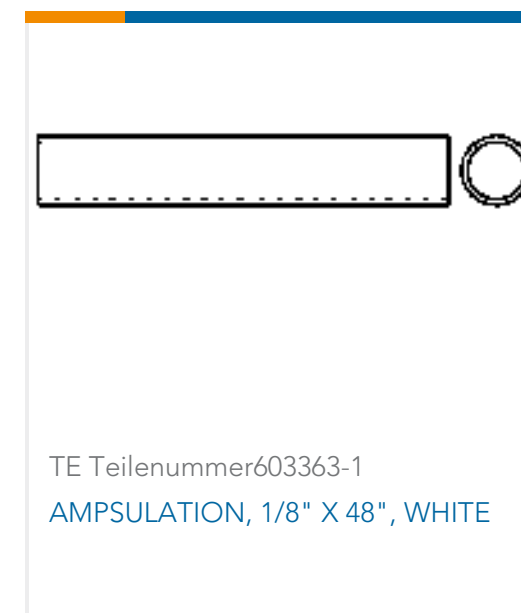
Lötbarkeit

Für Lötbarkeit nicht zutreffend

Produktkonformitäts-Disclaimer

Diese Informationen beruhen auf angemessenen Erkundigungen bei unseren Lieferanten und entsprechen unserem derzeitigen Wissensstand auf Grundlage der Angaben der Lieferanten. Diese Informationen können Änderungen erfahren. Die von TE als EU RoHS-konform ermittelten Teile weisen einen maximalen Gewichtsanteil von 0,1 % Blei, Chrom VI, Quecksilber, PBB, PBDE, DBP, BBP, DEHP und DIBP sowie 0,01 % Kadmium im homogenen Werkstoff auf oder sind gemäß der Anhänge zur Richtlinie 2011/65/EU (RoHS2) von diesen Grenzwerten ausgenommen. Elektrische und elektronische Endprodukte erhalten gemäß der Richtlinie 2011/65/EU eine CE-Kennzeichnung. Die Komponenten sind möglicherweise nicht CE-gekennzeichnet. Zusätzliche weisen die von TE als EU ELV-konform ermittelten Teile einen maximalen Gewichtsanteil von 0,1 % Blei, Chrom VI und Quecksilber sowie 0,01 % Kadmium im homogenen Werkstoff auf oder sind gemäß der Anhänge zur Richtlinie 2000/53/EG (ELV) von diesen Grenzwerten ausgenommen. Bezüglich der REACH Bestimmungen beruht die TE-Information über SVHC in den Artikeln für diese Teilenummer noch auf den „Leitlinien zu den Anforderungen für Stoffe in Erzeugnissen“ (Version: 2, April 2011) der European Chemicals Agency (ECHA), wobei der Grenzwert von 0,1% (nach Gewicht) auf das Fertigprodukt bezogen ist. TE ist sich des EuGH-Urteils vom 10. September 2015, auch bekannt als O5A (Once An Article Always An Article), bewusst, welches besagt, dass im Falle von 'komplexen Erzeugnissen', der Schwellenwert für eine SVHC sowohl auf das Produkt als Ganzes und gleichzeitig auf jeden der Artikel, aus denen sich das Produkt zusammensetzt, angewendet wird. TE hat diesen Entscheid auf der Grundlage der neuen ECHA ' Leitlinien zu den Anforderungen für Stoffe in Erzeugnissen' (Juni 2017, Version 4,0) ausgewertet und wird seine Deklarationen entsprechend aktualisieren.

Kunden kauften auch diese Produkte





Dokumente

Datenblätter/ Katalogseiten

[Crimp Term Whitepaper-Use the Right Tool 1-1773953-1](#)

Englisch

Bottoming Dies

Englisch

CRIMPING WHERE FORM MEETS FUNCTION

Englisch

Benutzeranleitungen

[Anleitung \(USA\)](#)

Englisch