

1-103735-3 ✓ AKTIV

AMPMODU | AMPMODU MTE

Interne TE-Nummer 1-103735-3

AMPMODU MTE, PCB Mount Header, Vertical, 14 Position, 2.54 mm [.1in] Centerline, 1 Row, Gold, Black, Shrouded, Printed Circuit Board

[Auf TE.com ansehen>](#)



Steckverbinder > PCB-Steckverbinder > Kabel-an-Leiterplatte-Steckverbinder > Draht-an-Leiterplatte-Steckkontakte und -sockel



PCB-Steckverbindermontagetyp: **Stiftleiste für die Leiterplattenmontage**

Montageausrichtung für Leiterplatte: **Vertikal**

Anzahl von Positionen: **14**

Raster: **2.54 mm [.1 in]**

Verbindungsmethode für Leiterplatte: **Durchsteckmontage - Löten**

Eigenschaften

Produktmerkmale

PCB-Steckverbindermontagetyp	Stiftleiste für die Leiterplattenmontage
Stecksockeltyp	Gehüllt
Anschluss von Steckverbinder & Kontakt an	Leiterplatte

Konfigurationsmerkmale

Montageausrichtung für Leiterplatte	Vertikal
Anzahl von Positionen	14
Zeilenanzahl	1

Elektrische Kennwerte

Anschlusswiderstand	15 mΩ
Isolierwiderstand	5000 MΩ
Spannungsfestigkeit (max.)	600 V

Kontaktmerkmale

Länge des Steckbereichs des Kontakts	5.84 mm[.23 in]
Abmessungen des Steck-Quadratpfostens	.64 mm[.025 in]
Kontaktfestsit im Gehäuse	Ohne
Dicke des Beschichtungsmaterials des Kontaktanschlussbereichs der Leiterplatte	2.54 μm[100 μin]
Oberfläche des Beschichtungsmaterials des Kontaktanschlussbereichs der Leiterplatte	Matt



Kontaktform	Quadratisch
Beschichtungsmaterial des Kontaktanschlussbereichs der Leiterplatte	Zinn-Blei
Kontaktmaterial	Messing
Beschichtungsmaterial des Steckbereichs des Kontakts	Gold
	30 µin
Kontakttyp	Stift
Kontakt-nennstrom (max.)	3 A

Klemmenmerkmale

Quadratischer Endverschluss, Anschlussstift- und Restabmessungen	.64 mm[.025 in]
Anschlussstift- und Restlänge	3.3 mm[.13 in]
Anschlussmethode für Leitungen und Kabel	Crimpverbindung, Schneidklemmkontakt (IDC)
Verbindungsmethode für Leiterplatte	Durchsteckmontage - Löten

Montage und Anschlusstechnik

Zugentlastung	Ohne
Montageausrichtung der Leiterplatte	Ohne
Gegensteckarretierung	Mit
Arretierung für Leiterplattenmontage	Ohne

Gehäusemerkmale

Raster	2.54 mm[.1 in]
Gehäusefarbe	Schwarz
Gehäusematerial	Thermoplast, Thermoplast

Abmessungen

Steckverbinderlänge	38.1 mm[1.5 in]
Steckverbinderhöhe	13.59 mm[.535 in]
Row-to-Row Spacing	2.54 mm[.1 in]

Verwendungsbedingungen

Betriebstemperaturbereich	-65 – 105 °C
---------------------------	--------------

Betrieb/Anwendung

Stromkreis Anwendung	Signal
----------------------	--------

Industriestandards

--	--

Zugelassene Standards	CSA LR7189, UL E28476
UL-Brandschutzklasse	UL 94V-0

Verpackungsmerkmale

Verpackungsmenge	15
Verpackungsmethode	Schlauch/Karton, Tube

Weitere

Kommentar	Entfernen Sie für die Kodierung der Pfosten mit dem Kodierwerkzeug Nr. 91417-1.
-----------	---

Produkt-Compliance

Bitte besuchen Sie die Produktseite auf [TE.com](https://www.te.com) um Informationen über Produktkonformität zu erhalten.>

EU RoHS Richtlinie 2011/65/EU	Nicht konform
EU ELV Richtlinie 2000/53/EG	Nicht konform
China RoHS 2 Richtlinie MIIT Order No 32, 2016	Eingeschränkte Materialien über dem Grenzwert
EU REACH Verordnung (EG) No. 1907/2006	Aktuelle ECHA Kandidatenliste: JAN 2020 (205) Kandidatenliste deklariert bezüglich: JAN 2020 (205) Pb (13% in Component Part)
EU REACH Verordnung (EG) No. 1907/2006	Aktuelle ECHA Kandidatenliste: JAN 2020 (205) Kandidatenliste deklariert bezüglich: JAN 2020 (205)
Halogengehalt	BFR/CFR/PVC frei, allerdings Br/Cl >900 ppm aus anderen Quellen
Lötfähigkeit	Reflow-Löten tauglich bis 260 °C

Produktkonformitäts-Disclaimer

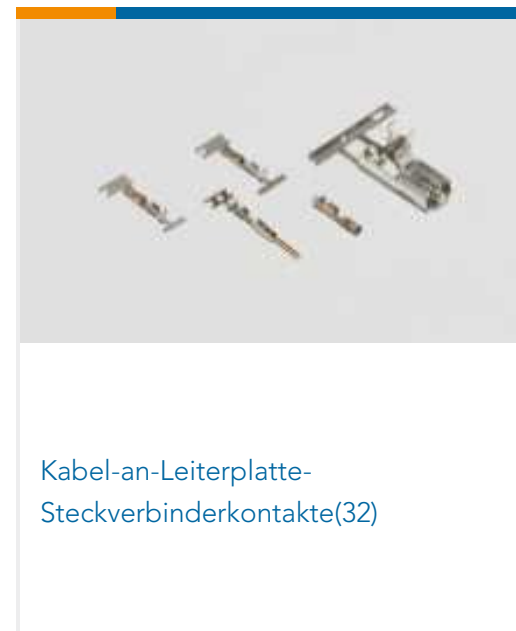
Diese Informationen beruhen auf angemessenen Erkundigungen bei unseren Lieferanten und entsprechen unserem derzeitigen Wissensstand auf Grundlage der Angaben der Lieferanten. Diese Informationen können Änderungen erfahren. Die von TE als EU RoHS-konform ermittelten Teile weisen einen maximalen Gewichtsanteil von 0,1 % Blei, Chrom VI, Quecksilber, PBB, PBDE, DBP, BBP, DEHP und DIBP sowie 0,01 % Kadmium im homogenen Werkstoff auf oder sind gemäß der Anhänge zur Richtlinie 2011/65/EU (RoHS2) von diesen Grenzwerten ausgenommen. Elektrische und elektronische Endprodukte erhalten gemäß der Richtlinie 2011/65/EU eine CE-Kennzeichnung. Die Komponenten sind möglicherweise nicht CE-gekennzeichnet. Zusätzliche weisen die von TE als EU ELV-konform ermittelten Teile einen maximalen Gewichtsanteil von 0,1 % Blei, Chrom VI und Quecksilber sowie 0,01 % Kadmium im homogenen Werkstoff auf oder sind gemäß der Anhänge zur Richtlinie 2000/53/EG (ELV) von diesen Grenzwerten ausgenommen. Bezüglich der REACH Bestimmungen beruht die TE-Information über SVHC in den Artikeln für diese Teilenummer noch auf den „Leitlinien zu den Anforderungen für Stoffe in Erzeugnissen“ (Version: 2, April 2011) der European Chemicals Agency (ECHA), wobei der Grenzwert von 0,1% (nach Gewicht) auf das Fertigprodukt bezogen ist. TE ist sich des EuGH-Urteils vom 10. September 2015, auch bekannt als O5A (Once An Article Always An Article), bewusst, welches besagt, dass im Falle von 'komplexen Erzeugnissen', der Schwellenwert für eine SVHC sowohl auf das Produkt als Ganzes und gleichzeitig auf jeden der Artikel, aus denen sich das Produkt zusammensetzt, angewendet wird. TE hat diesen Entscheid auf der

Grundlage der neuen ECHA ' Leitlinien zu den Anforderungen für Stoffe in Erzeugnissen' (Juni 2017, Version 4,0)
ausgewertet und wird seine Deklarationen entsprechend aktualisieren.

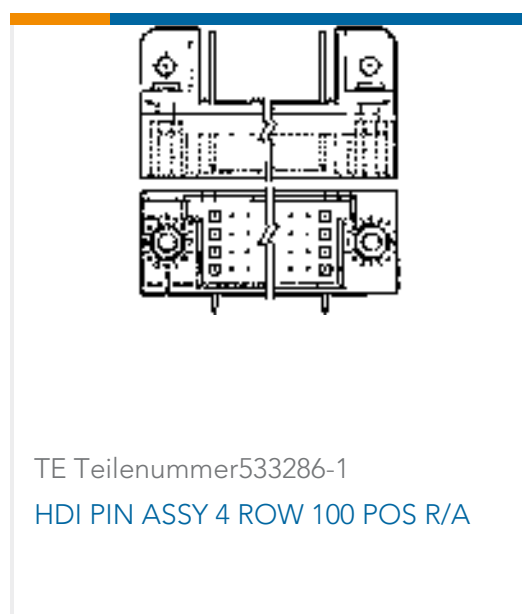
Kompatible Teile



Auch serienmäßig | AMPMODU MTE



Kunden kauften auch diese Produkte





TE Teilenummer1-102692-6
20 MODII 2PC HDR DR SHRD



TE Teilenummer1-103639-7
18 MTE HDR SRST LATCH .100CL



TE Teilenummer3-647181-6
06P MTA156 HDR ASSY W/O#3 LF



TE Teilenummer3-647181-8
08P MTA156 HDR ASSY W/O#3 LF



TE Teilenummer3-647183-7
07P MTA156 HDR ASSY POL W/O#4



TE Teilenummer5-146133-7
09 MODII HDR SR SFMNT B/A .100

Dokumente

Produktzeichnungen

[14 MTE HDR SRST LATCH .100CL](#)

Englisch

CAD-Dateien

[3D PDF](#)

3D

Kundenmodell

[ENG_CVM_CVM_1-103735-3_U.2d_dxf.zip](#)

Englisch

Kundenmodell

[ENG_CVM_CVM_1-103735-3_U.3d_igs.zip](#)

Englisch

Kundenmodell

[ENG_CVM_CVM_1-103735-3_U.3d_stp.zip](#)

Englisch

Indem Sie die CAD-Datei herunterladen stimmen Sie den [allgemeinen Verkaufsbedingungen](#) zu.

Datenblätter/ Katalogseiten

[AMPMODU MTE INTERCONNECT SYSTEM](#)

Englisch

Produktspezifikationen

[Anwendungsspezifikation](#)

Englisch

Umweltverträglichkeit von Produkten

[Kommunikationsdokument zu REACH-Substanzen](#)



Englisch

Benutzeranleitungen

Anleitung (USA)

Englisch

Freigabe Agentur

UL-Bericht

Englisch