



Zubehör Sammelschienensystem Anschlussklemme 95...185 mm²
Schienenprofil 20, 25, 30 x 5, 10mm und für TT-Profil

Ausführung	
Produkt-Markename	SENTRON
Produkt-Bezeichnung	Anschlussklemme
Ausführung des Produkts	Zubehör
Betriebsspannung / bei AC / Bemessungswert	690 V
Betriebsstrom / bei AC / Bemessungswert	300 A
Eignung zur Verwendung	für Sammelschienen 20, 25, 30 x 5, 10 und Profilschienen
Zubehör	
Zubehör	Anschlussklemme 5/10 mm, 95-185
Betriebsstrom / gemäß UL 508 / Bemessungswert	310 A
Anschlüsse	
Einbau- bzw. Montagehinweis	Für Aluminiumleiter geeignet. Bei Verwendung von Aluminiumleitern Wartungshinweise beachten.
Art der anschließbaren Leiterquerschnitte / bei AWG- Leitungen	AWG 3/0 - MCM 350
Art der anschließbaren Leiterquerschnitte / für Al-Leiter <ul style="list-style-type: none"> • eindrätig • mehrdrätig 	Al 95 - 185 mm ² Rundleiter mehrdrätig und Sektorleiter mehrdrätig Al 95 - 185 mm ² Rundleiter mehrdrätig und Sektorleiter mehrdrätig
Art der anschließbaren Leiterquerschnitte / für Cu-Leiter / mehrdrätig	95-185 mm ² Rundleiter, Sektorleiter mehrdrätig
Mechanischer Aufbau	
Höhe	51 mm
Breite	38 mm
Tiefe	70 mm
Nettogewicht	307 g
allgemeine Produktzulassung	
Konformitätserklärung	



EG-Konf.

Konformitätserklärung	Prüfbescheinigungen	Marine / Schiffbau	Sonstige
-----------------------	---------------------	--------------------	----------

Sonstige

[Sonstige](#)

Weitere Informationen

Information- and Downloadcenter (Kataloge, Broschüren,...)

<http://www.siemens.de/lowvoltage/kataloge>

Industry Mall (Online-Bestellsystem)

<https://mall.industry.siemens.com/mall/de/de/Catalog/product?mlfb=8US1941-2AA01>

Service&Support (Handbücher, Betriebsanleitungen, Zertifikate, Kennlinien, FAQs,...)

<https://support.industry.siemens.com/cs/ww/de/ps/8US1941-2AA01>

Bilddatenbank (Produktfotos, 2D-Maßzeichnungen, 3D-Modelle, Geräteschaltpläne, ...)

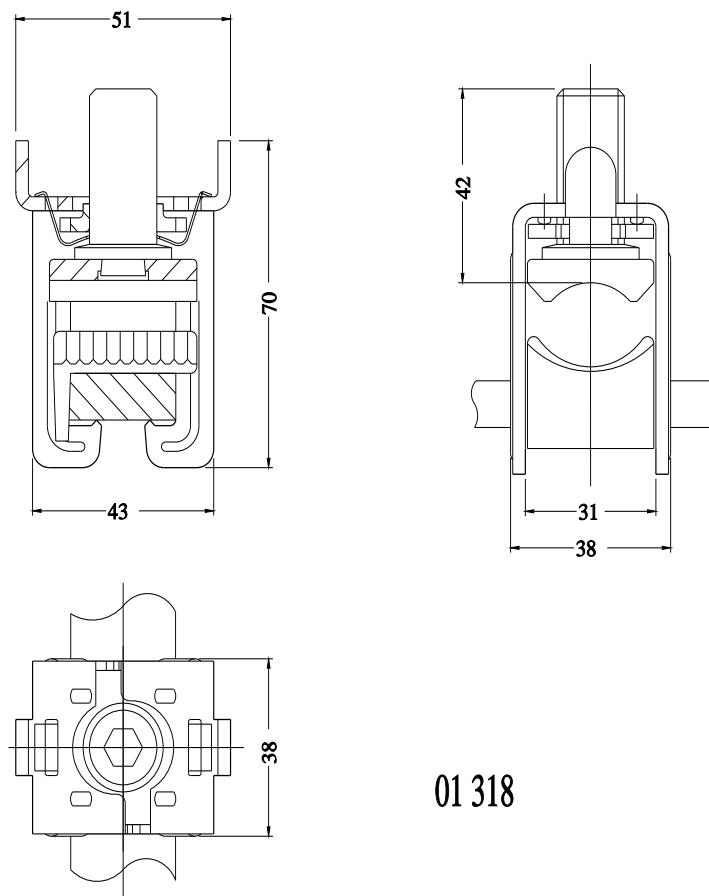
http://www.automation.siemens.com/bilddb/cax_de.aspx?mlfb=8US1941-2AA01

CAX-Online-Generator

<http://www.siemens.com/cax>

Ausschreibungstexte (Leistungsverzeichnisse)

<http://www.siemens.de/ausschreibungstexte>



01 318



