



Bedieningspaneel met PLC als SWD-coördinator, 24VDC, 10.1-inch-PCT-Display, 1024x600 Pixel, 1xEthernet, 1xRS232, 1xRS485, 1xCAN, 1xSWD, 1xSD-kaartsteekpl



Type XV-303-10-BE0-A00-1C
Catalog No. 179667
Alternate Catalog No. XV-303-10-BE0-A00-1C

Afbeelding soortgelijk

Leveringsprogramma

Assortiment			XV300 10,1"
Assortiment			XV-303
Subassortiment			SmartWire-DT Touch Display met geïntegreerde besturing (HMI-PLC)
Functie			SmartWire-DT coördinator
Beschrijving			Multi touch-display uit de XV300-serie met PLC-functie voor frontinbouw
Beschrijving			Bedieningspaneel met PLC als SWD-coördinator
Gemeenschappelijke kenmerken van de serie			Ethernet-interface CAN USB-Device USB-Host RS232 RS485 Slot voor SD-kaart Besturingssysteem Windows Embedded Compact 7 pro Visualisatiesoftware Runtime licentie geïntegreerd
Display - type			Kleurendisplay, TFT, anti-glare
Touch-technologie			Capacitieve multitouch (PCT)
Aantal kleuren			16777216 (Kleurdiepte 24 Bit)
oplossend vermogen		pixel	WSVGA 1024 x 600
Projecteren op de smalle kant			Ja
beeldscherm diagonaal		inch	10,1 widescreen
Uitvoering			Kunststof kast en glazen front in kunststof frame
Besturingssysteem			Windows Embedded Compact 7 Pro
PLC-licentie			Inclusief PLC-licentie
Licentiecertificaten voor onboard interfaces			Niet noodzakelijk
geïntegreerde interfaces			1 x Ethernet 10/100 Mbps 1 x RS232 1 x RS485 1 x USB-Host 2,0 1 x USB-Device 1 x CANopen®/easyNet 1 x SmartWire-DT
Uitvoering front			Gehard, ontspiegeld glas in kunststof frame
Gebruik			Inbouw
Steekplaatsen			Voor SD-kaart: 1
Geheugenkaart automatisering			Optioneel met SD-kaart -> bestelnr. 181638
Opsteekbare communicatiemodules (optioneel)			nee
Touchsensor			Multifinger touch-panel
Verliesvermogen		W	18
Aansluiting op SmartWire-DT			ja

Technische gegevens

Display - type			Kleurendisplay, TFT, anti-glare
beeldscherm diagonaal		inch	10,1 widescreen
oplossend vermogen		pixel	WSVGA 1024 x 600
Zichtbare beeldoppervlak		mm	222.72 x 125.28

Formaat			16:9
Aantal kleuren			16777216 (Kleurdiepte 24 Bit)
Contrastverhouding			Typ. 500:1
Helderheid		cd/m ²	Typ. 400
Back-lighting			LED via software dimbaar
Backlight levensduur		h	Typ. 50000

Bediening

Technologie			Projected Capacitive Touch (PCT)
Touchsensor			Multifinger touch-panel

Systeem

Processor			ARM Cortex-A9 800 MHz
Intern geheugen			DRAM: 512 MB RAM Flash: 1GB SLC NVRAM: 128kB Retain
Externe geheugen			SD-Kaart Type: SDSC, SDHC
Koeling			Ventilatorloze CPU- en systeemkoeling, puur passief via vrije convectie
Buffering real-time klok			
Accu (levensduur)			niet vervangbaar, BR2330 ingesoldeerd
Buffertijd (in spanningsloze toestand)			Gem. 10 jaar

Projecteren

Visualisatiesoftware			GALILEO XSOFT-CODESYS
PLC programmeersoftware			XSOFT-CODESYS-2 XSOFT-CODESYS-3
Target- en Web-visualisatie			Ja
PLC-licentie			Inclusief PLC-licentie
Besturingssysteem			Windows Embedded Compact 7 Pro

Interfaces, communicatie

geïntegreerde interfaces			1 x Ethernet 10/100 Mbps 1 x RS232 1 x RS485 1 x USB-Host 2,0 1 x USB-Device 1 x CANopen®/easyNet 1 x SmartWire-DT
USB-Host			USB 2,0, niet galvanisch gescheiden
USB-Device			USB 2,0, niet galvanisch gescheiden
RS-232			Niet galvanisch gescheiden, SUB-D-steker 9-polig, UNC
RS-485			Niet galvanisch gescheiden, SUB-D-steker 9-polig, UNC
CAN			Niet galvanisch gescheiden, SUB-D-steker 9-polig, UNC
Steekplaatsen			Voor SD-kaart: 1
SWD-Master			Ja
Ethernet			10/100 Mbps
MPI			nee

Voedingsspanning

Nominale bedrijfsspanning			24 V DC SELV (safety extra low voltage)
toegestane spanning			Effectief: 19,2-30,0 V DC (nominale bedrijfsspanning -20%/+25%) Absoluut met rimpelspanning: 18,0-31,2 V DC Batterijbedrijf: 18,0-31,2 V DC (nominale bedrijfsspanning -25%/+30%) 35 V DC gedurende < 100 ms
spanningsonderbrekingen		ms	≤ 10 ms vanaf nom. spanning (24 V DC) 5 ms vanaf onderspanning (19,2 V DC)
Opgenomen vermogen	P _{max.}	W	Max. 18
Power consumption		W	typ. 18
Verliesvermogen		W	18
Opmerkingen betreffende verliesvermogen			Verliesvermogen bij stroomverbruik 24 V 12 W basismodule + 2,5 W USB-deelnemer
Ompoolbeveiliging			ja
Zekering			Ja (niet toegankelijke smeltzekering)
Potentiaalscheiding			nee

Algemeen

Materiaal behuizing			Kunststof, zwart
---------------------	--	--	------------------

Uitvoering front			Gehard, ontspiegeld glas in kunststof frame
afmetingen (B x H x D)		mm	269 x 174 x 58
inbouw			Afstand: B x H x T ≥ 30 mm (1.18") Hoek verticaal: ± 45 ° (bij natuurlijke convectie)
Gewicht		kg	1.13
Beschermingsgraad (IEC/EN 60529, EN50178, VBG 4)			IP65 (frontzijde conform EN 60529-1), IP20 (aan achterzijde conform EN 60529-1) NEMA 4X NEMA12 (conform NEMA 250-2003)
Goedkeuringen			
Goedkeuringen			cUL 61010-2-201
Scheepvaarttoelating			DNV GL
			
Gebruikte normen en richtlijnen			
EMC			2004/108/EEC
Storingsemissie			IEC/EN 61000-6-4
Storingsongevoeligheid			IEC/EN 61000-6-2
Productnormen			EN50178/IEC/EN 61131-2
Schokbestendigheid		g	15g / 11ms
Trilling			5...9 Hz +- 3,5 mm 9...60 Hz +- 0,15 mm 60...150 Hz ± 2 g
vrije val, verpakt		m	IEC/EN 60068-2-31
RoHS			conform

omgevingscondities

Klimatologische omgevingscondities			
Klimaatbestendigheid			Koude conform EN 60068-2-1 Droge warmte conform IEC 60068-2-2 Vochtige warmte conform EN 60068-2-3
luchtdruk (bedrijf)		hPa	795 - 1080
Temperatuur			
Opslag / transport	θ	°C	-20 - +60
Bedrijfsomgevingstemperatuur min.		°C	0
Bedrijfsomgevingstemperatuur max.		°C	+ 50
Relatieve luchtvochtigheid			
condensatie			niet condenserend
Relatieve vochtigheid			10 – 95%, niet condenserend

Voedingsspanning U_{AUX}

Nominale bedrijfsspanning	U _{Aux}	V	24 V DC (-15/+20%)
Restriktiespanning van de ingangen		%	5
Ompoolbeveiliging			Ja
max. stroom	I _{max}	A	3
Aanwijzingen			Wanneer schakelaars met een totaal stroomverbruik > 3 A worden aangesloten, dan moet een Power Feeder module EU5C-SWD-PF1/2 worden toegepast.
Short-circuit rating			nee, externe zekering FAZ Z3
Potentiaalscheiding			Nee
Nom. bedrijfsspanning van de 24 VDC deelnemers		V	typ. U _{Aux} - 0.2

Voedingsspanning U_{POW}

voedingsspanning	U _{POW}	V	24 DC -15 % + 20 %
Restriktiespanning van deingangsspanning		%	≤ 5
Ompoolbeveiliging			ja
nominale stroom	I	A	0.7
Overbelastingsveilig			ja
Inschakelstroom en duur		A	12.5 A/6 ms
Verliesvermogen bij 24 V DC		W	1,0

Potentiaalscheiding tussen UPow en 15-V-SmartWire-DT voedingsspanning			nee
Overbruggen van spanningsonderbrekingen		ms	10
Herkaaalfrequentie		s	1
Statusindicatie		LED	ja

SmartWire-DT voedingsspanning

Nominale bedrijfsspanning	U_e	V	$14.5 \pm 3 \%$
max. stroom	I_{max}	A	0.7
Aanwijzingen			Wanneer SmartWire-DT modules met een totaal stroomverbruik $>0,7$ A worden aangesloten, dan moet een Power Feeder module EU5C-SWD-PF2 worden toegepast.
Kortsluitvastheid			Yes

Aansluiting voedingsspanningen

Connection type			Push-In-klemmen
Eenaderig		mm^2	0,2 - 1,5
Soepel met adereindhuls		mm^2	0,25 - 1,5
UL/CSA een- of meeraderig		AWG	24 - 16

SmartWire-DT netwerk

Deelnemertype			SmartWire-DT master
Aantal SmartWire-DT deelnemers			99
Baudrate		kBd	125 250
Adresinstelling			automatisch
Statusindicatie			SmartWire-DT master-LED: rood/groen Schakelgroep-LED: rood/groen
Aansluitingen			Stifen, 8-polig
Plugconnector			Vlaksteker SWD4-8MF2

Ontwerpverificatie conform IEC/EN 61439

Technische gegevens ontwerpverificatie			
Nominale bedrijfsstroom voor specificatie verliesvermogen	I_n	A	0
Verliesvermogen per pool, stroomafhankelijk	P_{vid}	W	0
Verliesvermogen van het bedrijfsmiddel, stroomafhankelijk	P_{vid}	W	0
Verliesvermogen statisch, stroomonafhankelijk	P_{vs}	W	18
Vermogensverliesafgiftecapaciteit	P_{ve}	W	0
Bedrijfsomgevingstemperatuur min.		$^{\circ}C$	0
Bedrijfsomgevingstemperatuur max.		$^{\circ}C$	50
beschermingsgraad			IP65 (frontzijde conform EN 60529-1), IP20 (aan achterzijde conform EN 60529-1) NEMA 4X
Typebeproeving IEC/EN 61439			
10.2 sterkte van materialen en delen			
10.2.2 Corrosiebestendigheid			
10.2.3.1 Warmtebestendigheid van omhulling			
10.2.3.2 Bestendigheid van kunststoffen tegen normale warmte			
10.2.3.3 Bestendigheid van kunststoffen tegen buitengewone warmte			
10.2.4 Bestendigheid tegen UV-straling			
10.2.5 Optillen			
10.2.6 Slagtest			
10.2.7 Opschriften			
10.3 Beschermingsgraad van omhullingen			
10.4 Lucht- en kruipwegen			
10.5 Beveiliging tegen elektrische schokken			
10.6 Inbouw van bedrijfsmiddelen			
10.7 Interne stroomcircuits en verbindingen			
10.8 Aansluitingen van extern ingevoerde aders			
10.9 Isolatie-eigenschappen			

10.9.2 Bedrijfsfrequente stootspanningsvastheid		Is de verantwoording van de bouwer van de schakelinstallatie.
10.9.3 Stootspanningsvastheid		Is de verantwoording van de bouwer van de schakelinstallatie.
10.9.4 Beproeving van omhullingen van kunststof		Is de verantwoording van de bouwer van de schakelinstallatie.
10.10 Opwarming		Verwarmingsberekening is de verantwoording van de bouwer van de schakelinstallatie. Eaton levert de gegevens over vermogensverlies van de apparaten.
10.11 Kortsluitvastheid		Is de verantwoording van de bouwer van de schakelinstallatie.
10.12 EMC		Is de verantwoording van de bouwer van de schakelinstallatie.
10.13 Mechanische functie		Voor het apparaat is aan de eisen voldaan, voor zover informatie van de montagehandleiding (IL) in acht worden genomen.

Technische gegevens ETIM 7.0

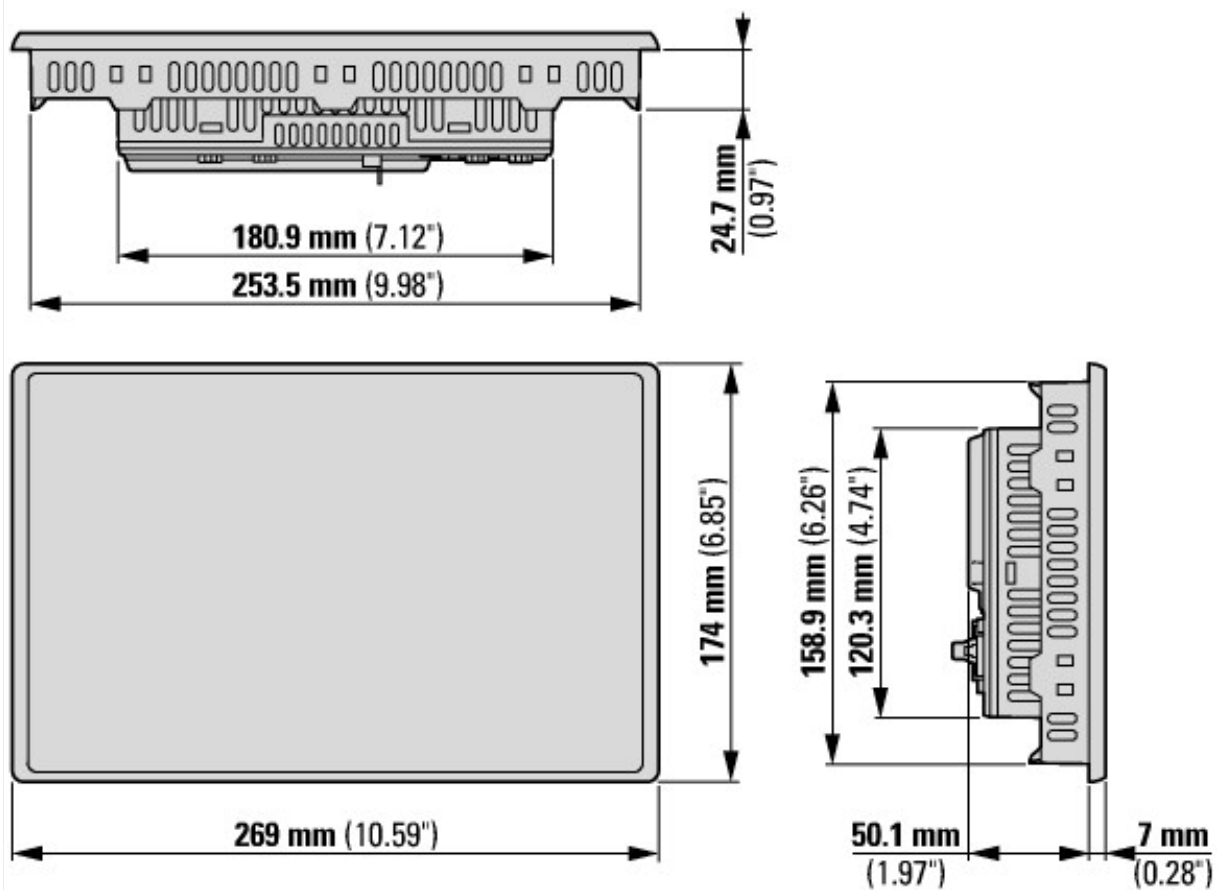
PLC's (EG000024) / Grafisch paneel (EC001412)		
Elektro-, automatiserings- en procesbesturingstechniek / Weergave- en bedieningscomponent / Panel (HMI) / Graphic panel (HMI) (ecl@ss10.0.1-27-33-02-01 [AFX016003])		
Voedingsspanning bij AC 50Hz	Volt	0 - 0
Voedingsspanning bij AC 60Hz	Volt	0 - 0
Voedingsspanning bij DC	Volt	19.2 - 30
Spanningstype voedingsspanning		DC
Aantal HW-interfaces industrieel ethernet		1
Aantal interfaces PROFINET		0
Aantal HW-interfaces serieel RS-232		1
Aantal HW-interfaces serieel RS-422		0
Aantal HW-interfaces serieel RS-485		1
Aantal HW-interfaces serieel TTY		0
Aantal HW-interfaces USB		2
Aantal HW-interfaces parallel		0
Aantal HW-interfaces Wireless		0
Aantal HW-interfaces overige		2
Met software-interfaces		Ja
Ondersteunt protocol TCP/IP		Ja
Ondersteunt protocol voor PROFIBUS		Nee
Ondersteunt protocol voor CAN		Ja
Ondersteunt protocol voor INTERBUS		Nee
Ondersteunt protocol voor ASI		Nee
Ondersteunt protocol voor KNX		Nee
Ondersteunt protocol voor MODBUS		Ja
Ondersteunt protocol voor Data-Highway		Nee
Ondersteunt protocol voor DeviceNet		Nee
Ondersteunt protocol voor SUCONET		Nee
Ondersteunt protocol voor LON		Nee
Ondersteunt protocol voor PROFINET IO		Nee
Ondersteunt protocol voor PROFINET CBA		Nee
Ondersteunt protocol voor SERCOS		Nee
Ondersteunt protocol voor Foundation Fieldbus		Nee
Ondersteunt protocol voor EtherNet/IP		Ja
Ondersteunt protocol voor AS-Interface Safety at Work		Nee
Ondersteunt protocol voor DeviceNet Safety		Nee
Ondersteunt protocol voor INTERBUS-Safety		Nee
Ondersteunt protocol voor PROFIsafe		Nee
Ondersteunt protocol voor SafetyBUS p		Nee
Ondersteunt protocol voor overige bussystemen		Ja
Radiostandaard Bluetooth		Nee
Radiostandaard WLAN 802.11		Nee
Radio standaard GPRS		Nee
Radio standaard GSM		Nee
Radio standaard UMTS		Nee

IO-Link Master			Nee
Uitvoering display			TFT
Met kleurendisplay			Ja
Aantal kleuren van het display			16777.216
Aantal grijs/blauw niveaus van het scherm			0
Beeldscherm diagonaal		Inch	10.1
Aantal pixels, horizontaal			1.024
Aantal pixels, verticaal			600
Nuttig projectgeheugen/gebruikersgeheugen		Kilobyte	512
Met numeriek toetsenbord			Nee
Met alpha toetsenbord			Nee
Aantal functietoetsen, programmeerbaar			0
Aantal toetsen met LED			0
Aantal systeemtoetsen			1
Touch-technologie			Capacitieve multitouch
Met meldingsindicatie			Ja
Met meldsysteem (incl. buffer en bevestiging)			Ja
Proceswaardedisplay (output) mogelijk			Ja
Proceswaarde-entries (input) mogelijk			Ja
Met recepten			Ja
Aantal password-levels			200
Met printeruitvoer			Ja
Aantal online-talen			100
Extra softwarecomponenten, laadbaar			Ja
Beschermingsgraad frontzijde (IP)			IP65
Beschermingsgraad frontzijde (NEMA)			12
Bedrijfstemperatuur		Graden Celsius	0 - 50
Draagrailmontage mogelijk			Nee
Wand-/directmontage mogelijk			Nee
Geschikt voor veiligheidsfunctie			Nee
Breedte front		Millimeter	269
Hoogte front		Millimeter	174
Inbouwdiepte		Millimeter	50.1

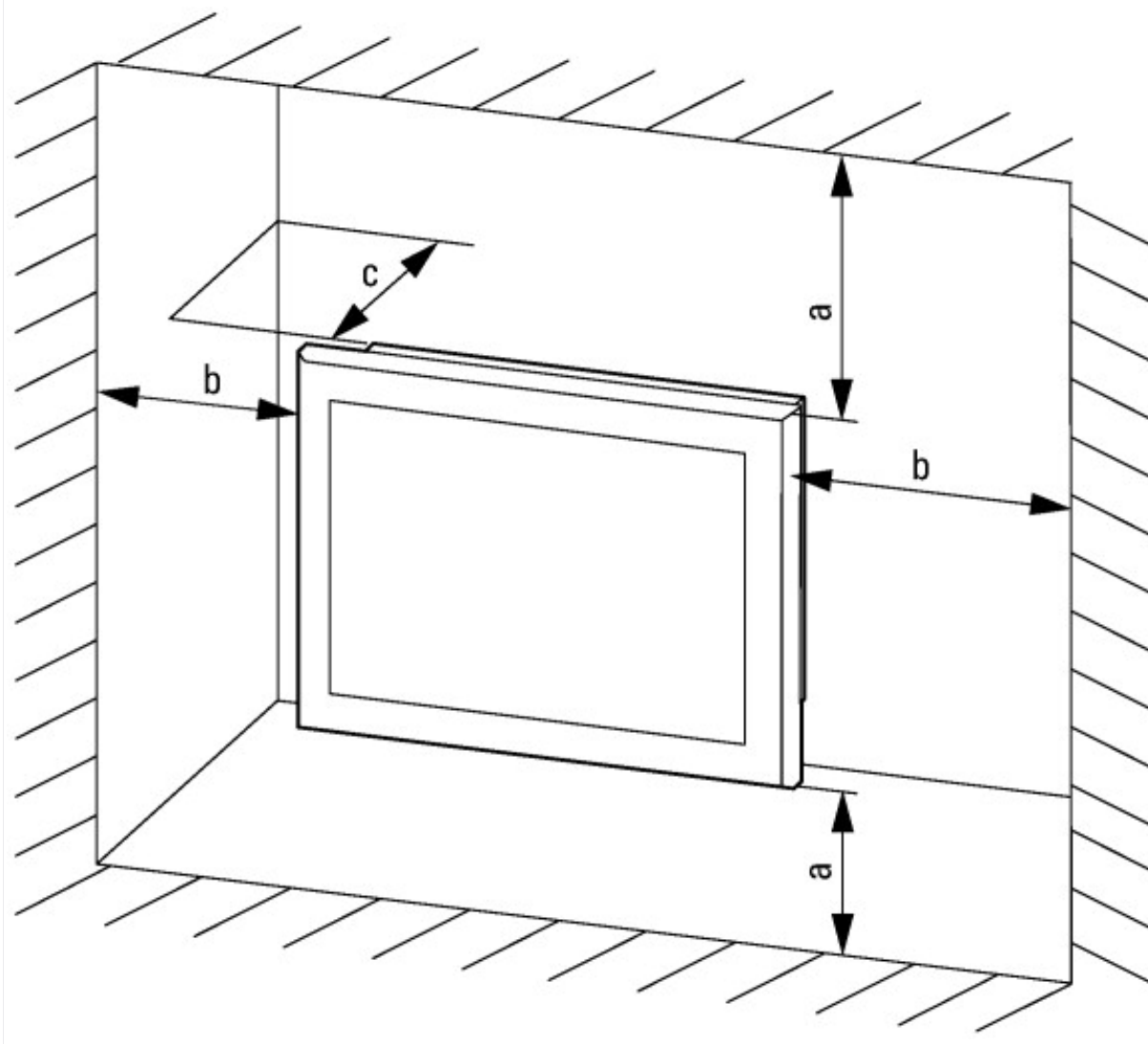
Goedkeuringen

Product Standards			UL 61010-2-201; IEC/EN 61131-2; CE
UL File No.			E205091
North America Certification			UL listed, certified by UL for use in Canada
Specially designed for North America			No
Current Limiting Circuit-Breaker			No
Degree of Protection			IEC: IP65, NA: NEMA4X, NEMA12

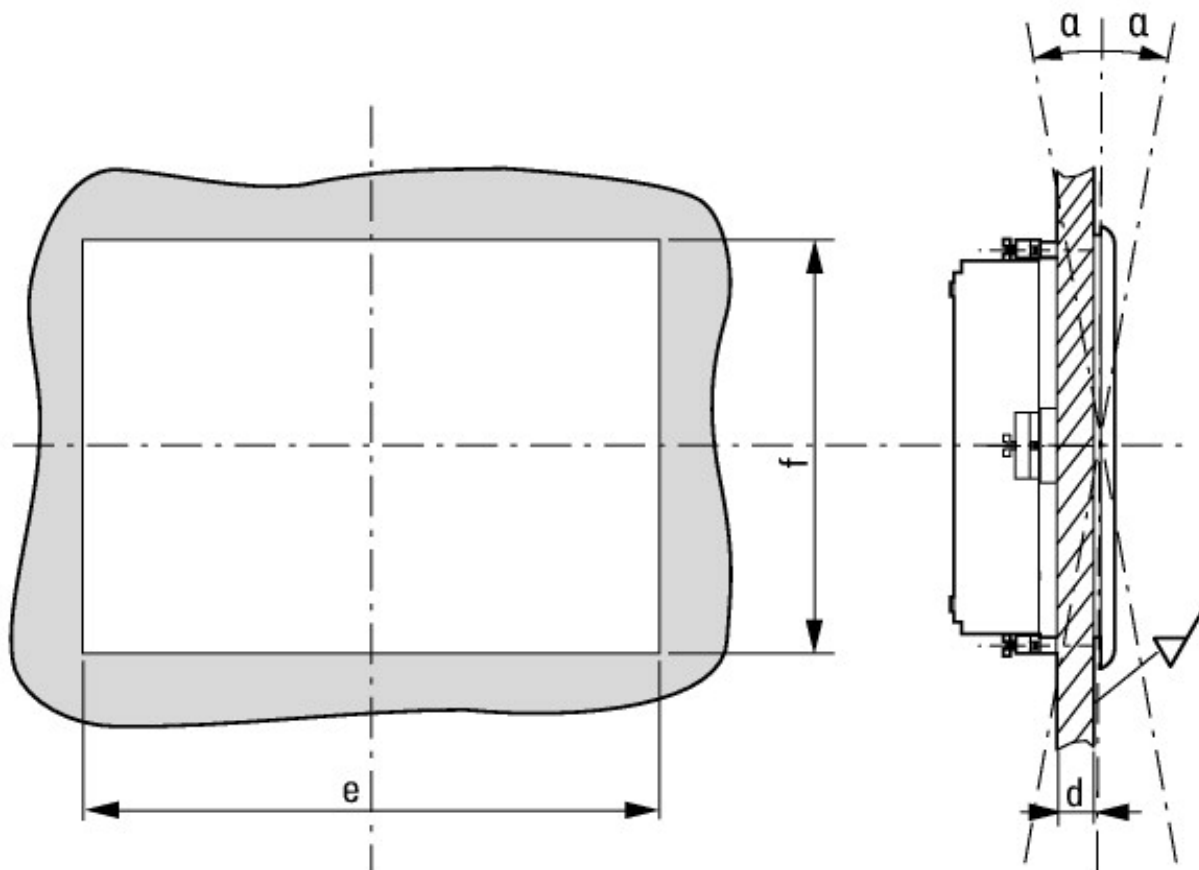
Afmetingen



Multi-touch display XV-303-... met 10,1" beeldscherm diagonaal variant: inbouw



$a, b, c \geq 30 \text{ mm}, 0 \leq T \leq 50 \text{ }^\circ\text{C}$



$2 \text{ mm} \leq d \leq 5 \text{ mm}, e = 255,5 \text{ mm}, f = 160,5 \text{ mm}, \# = 45^\circ$