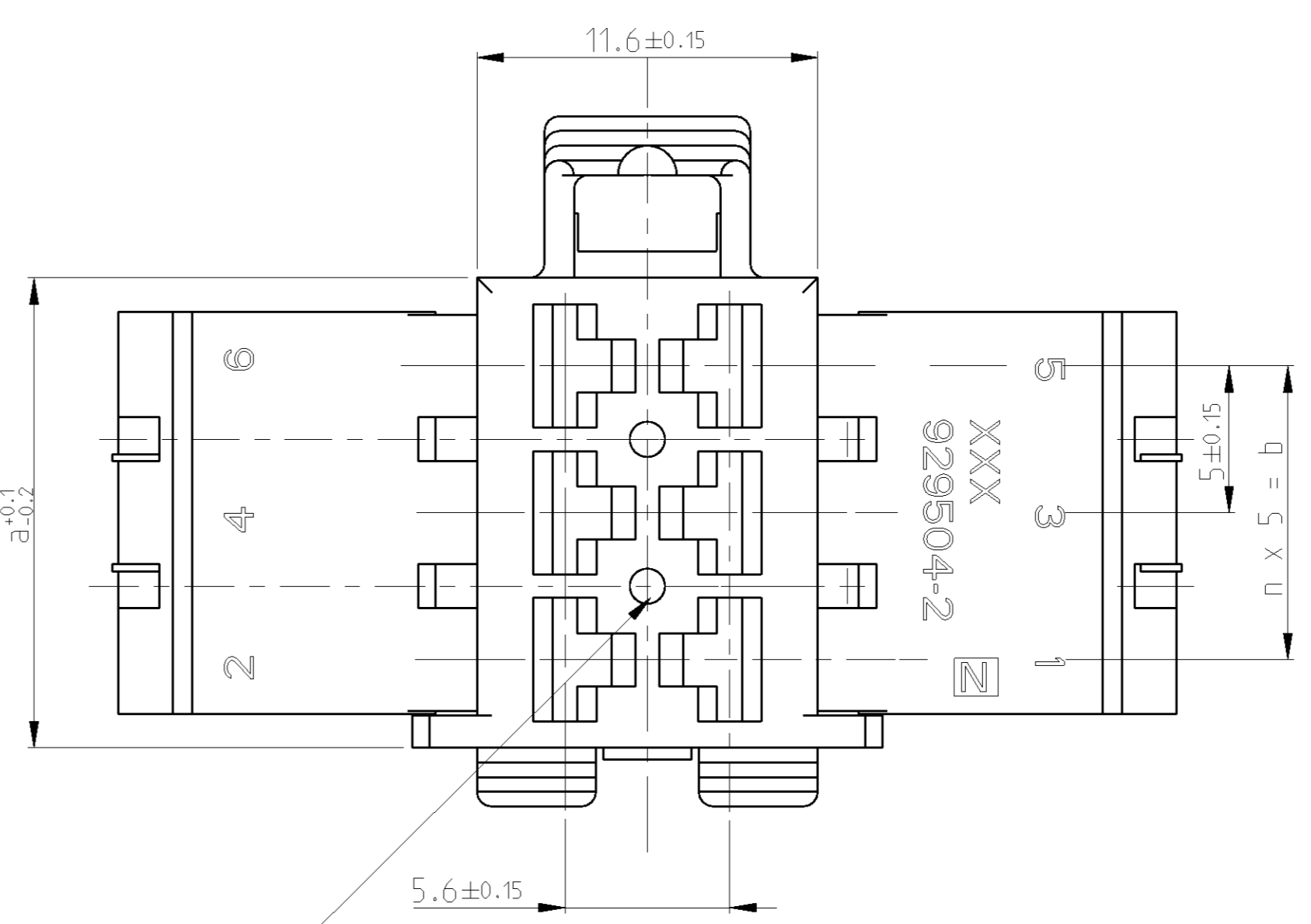
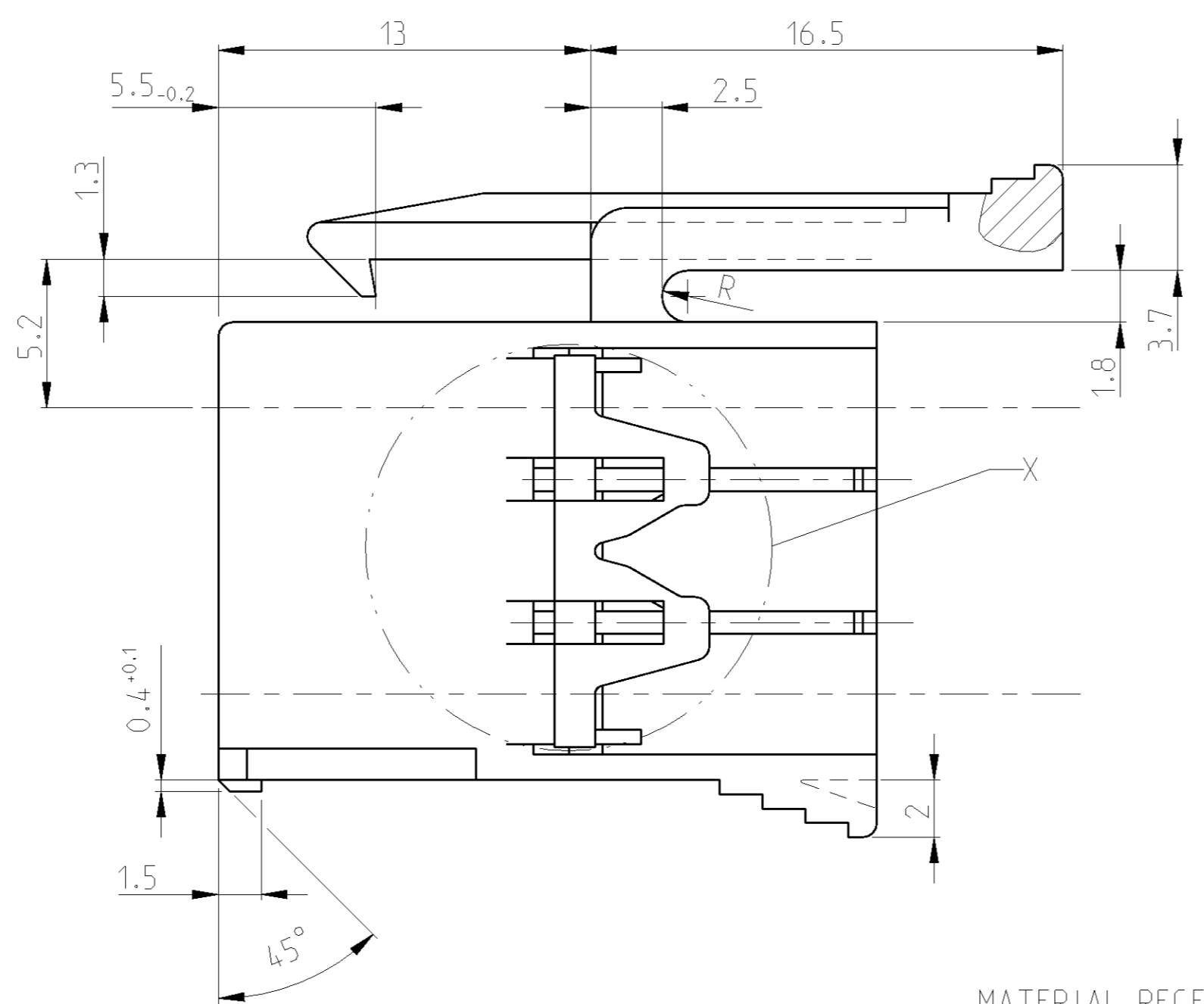
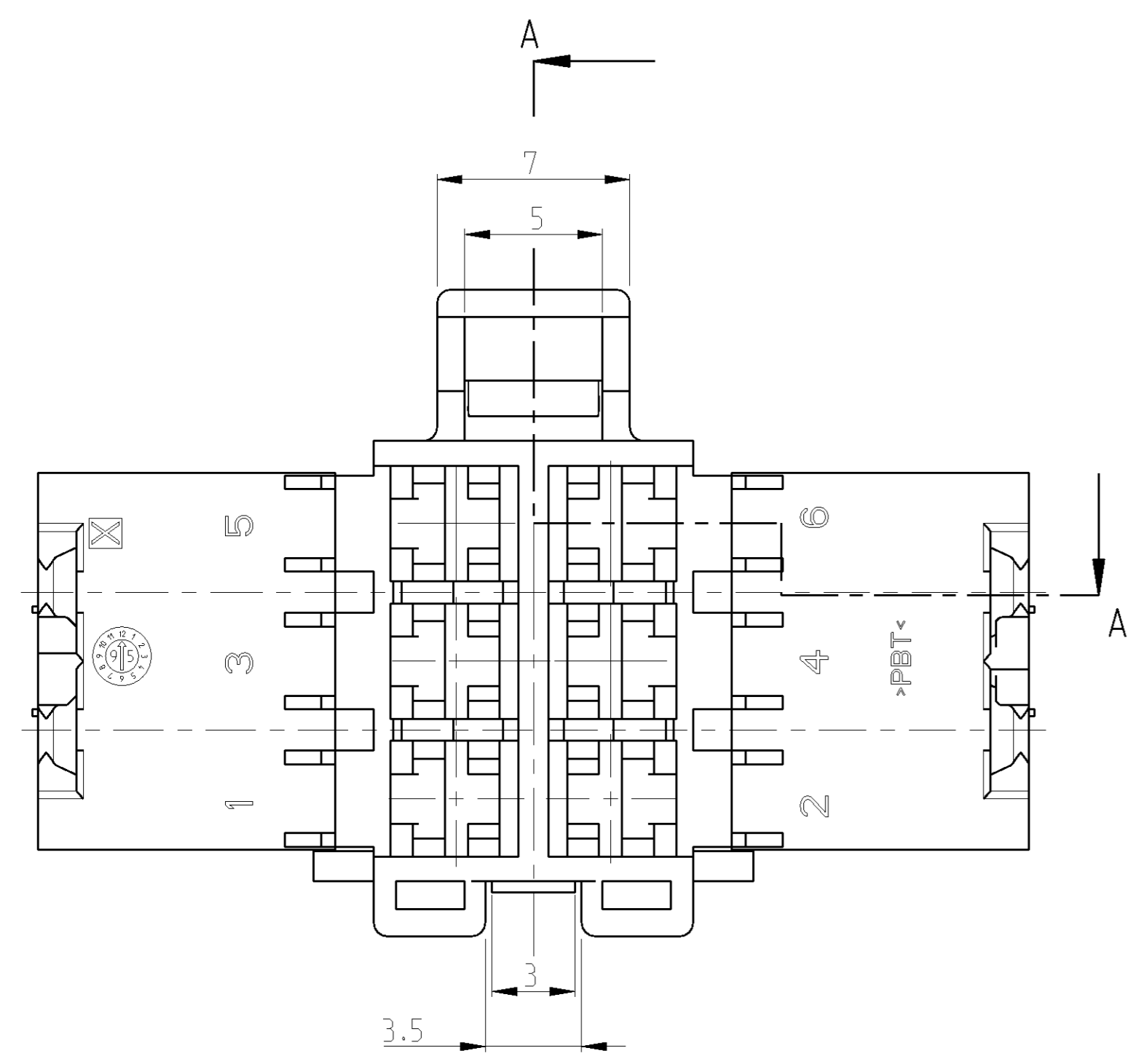
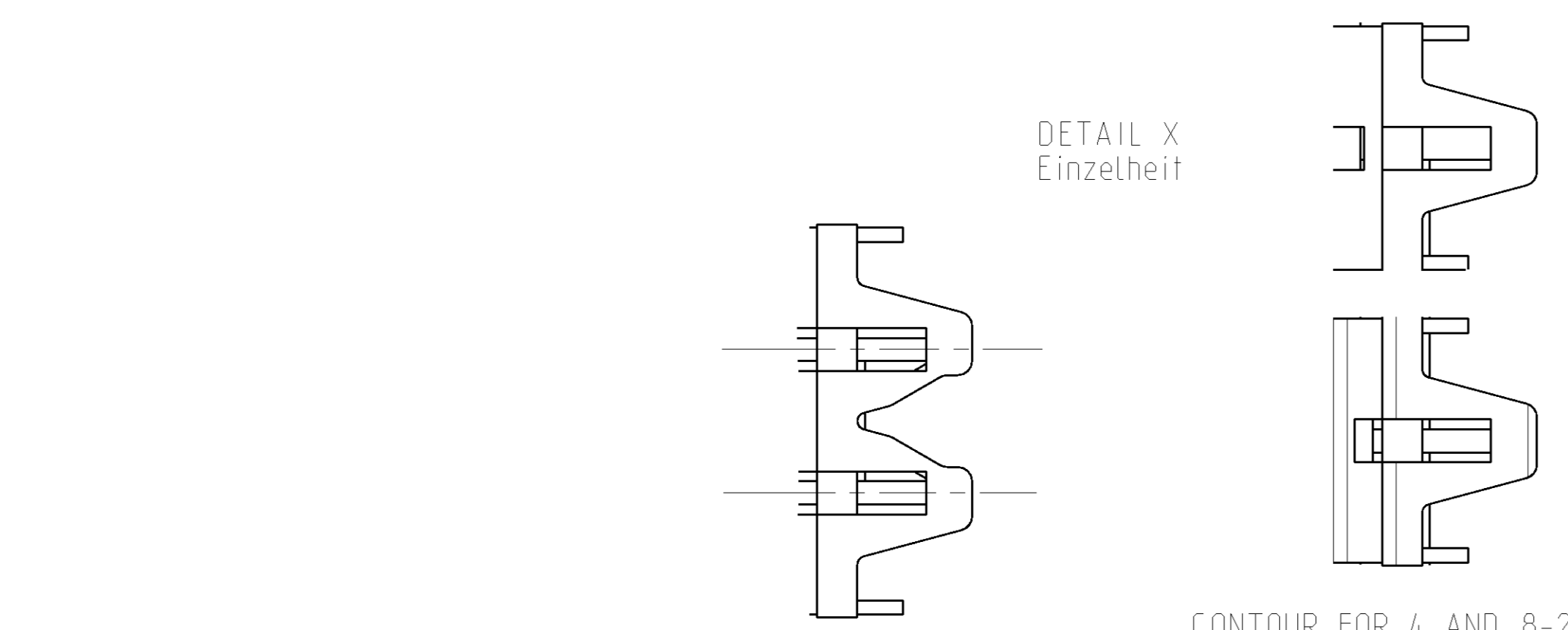
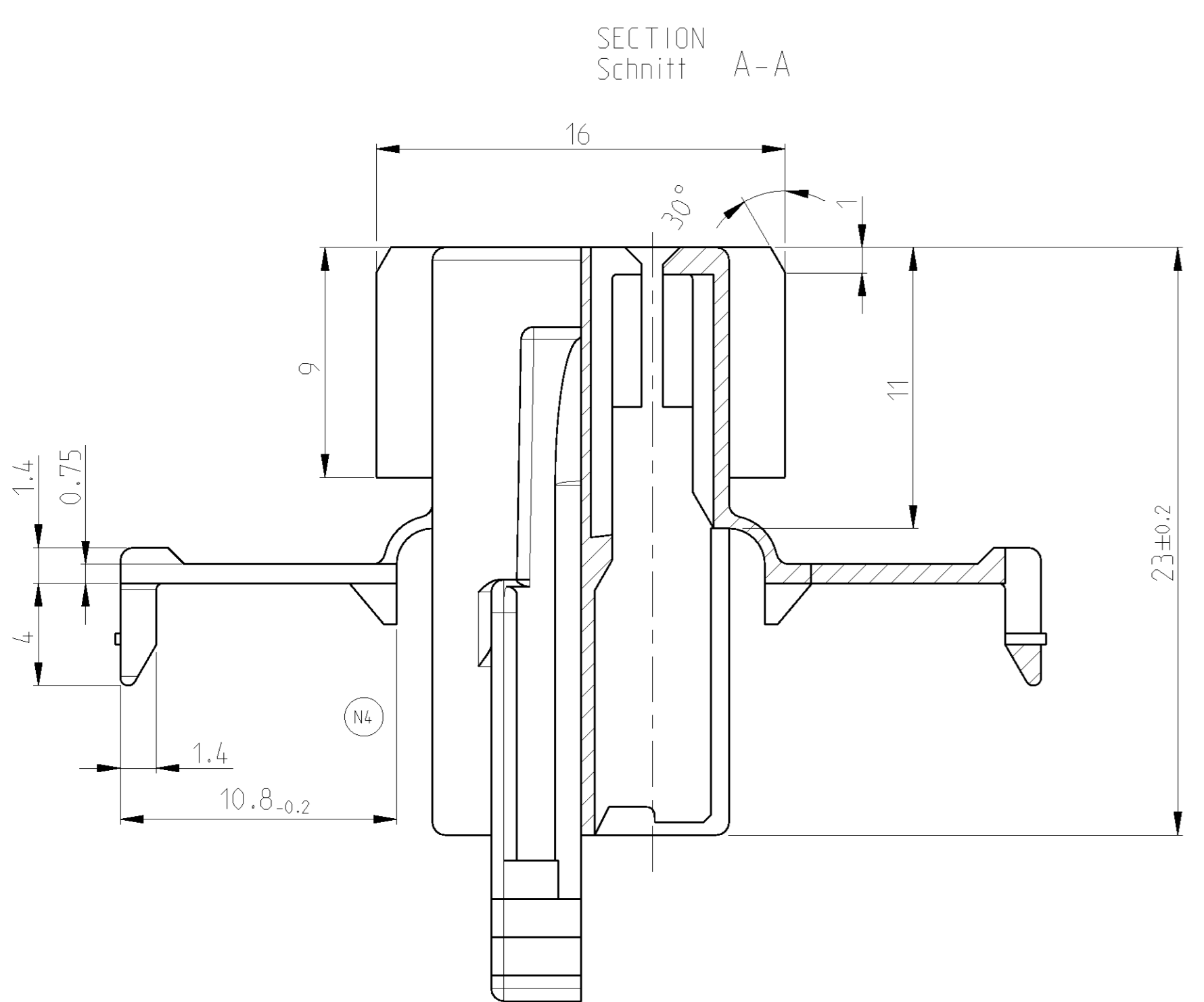


LOC	DIST	REV	DATE	OWN	APPV
A1	-	N1	21MAY2011	RK	HMR
		N2	17JUL2012	Homolka S.Krauss	
		N3	24AUG2012	Homolka S.Krauss	
		N4	17DEC2012	Homolka S.Krauss	



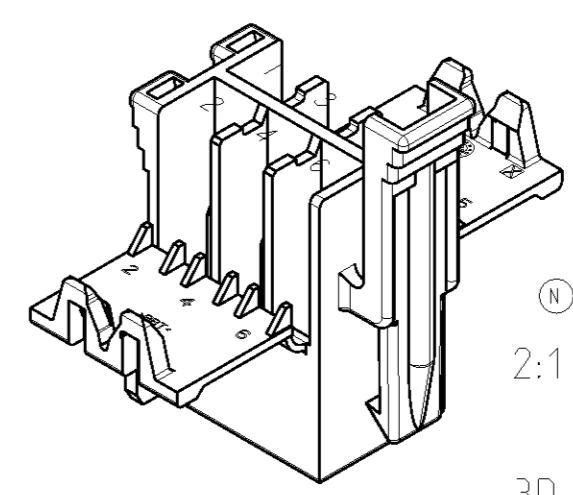
MATERIAL RECESS OPTIONAL
Materialentnahme optional



CONTOUR FOR 6POS. JPT-HSG. Kontur fuer 6pol. JPT-Hsg.
CONTOUR FOR 4 AND 8-22POS. JPT-HSG. Kontur fuer 4 u. 8-22pol. JPT-Hsg.

CONTACT CAVITY NUMBERS Kammernummerierung	b	a	n	COLOUR Farbe	TE CONNECTIVITY ORDER-NO. TE CONNECTIVITY Bestell-Nr.	REV	DESCRIPTION/WEIGHT Benennung/Gewicht
	5	11	1	BLACK schwarz	929504-1	N	4POS. JPT-HSG.. 4pol. JPT-Geh. 2.4g
	10	16	2	BLACK schwarz	929504-2	N	6POS. JPT-HSG. 6pol. JPT-Geh. 3.1g
	15	21	3	BLACK schwarz	929504-3	N	8POS. JPT-HSG. 8pol. JPT-Geh. 3.9g
	20	26	4	BLACK schwarz	929504-4	N	10POS. JPT-HSG. 10pol. JPT-Geh. 4.6g
	30	36	6	BLACK schwarz	929504-5	N	14POS. JPT-HSG. 14pol. JPT-Geh. 6.2g
	40	46	8	BLACK schwarz	929504-6	N	18POS. JPT-HSG. 18pol. JPT-Geh. 7.7g
	50	56	10	BLACK schwarz	929504-7	N	22POS. JPT-HSG. 22pol. JPT-Geh. 9.3g
				NATURAL natur	1-929504-1	N	
				NATURAL natur	1-929504-2	N	
				NATURAL natur	1-929504-3	N	
				NATURAL natur	1-929504-4	N	
				NATURAL natur	1-929504-5	N	
				NATURAL natur	1-929504-6	N	
				NATURAL natur	1-929504-7	N	

- NOTES:
Bemerkungen:
- SUITABLE JUNIOR POWER TIMER CONTACTS SEE DRAWING: PN 1355046
Passende Junior Power Timer Kontakte siehe Zeichnung: PN 1355046
TE CONNECTIVITY-Nr.:1355046
MAX. ALLOWED WIRE SIZE 2.5MM²FLR
max. zulassiger Leitungsquerschnitt 2.5mm² FLR
 - SUITABLE COUNTERPARTS:
Passende Gegenstuecke:
2.8mm FF TAB-HOUSING
2.8mm FF Flachstecker-Gehaeuse TE CONNECTIVITY-Nr. 929505
2.8mm TAB-HEADER 90DEG
2.8mm Messerleiste 90° TE CONNECTIVITY-Nr. 828801
2.8mm TAB-HEADER 180DEG
2.8mm Messerleiste 180° TE CONNECTIVITY-Nr. 963357



3D-MODEL (6 POS.)

THIS DRAWING IS A CONTROLLED DOCUMENT. Dieses Zeichnungsstück ist als solches gekennzeichnet und darf nicht ohne schriftliche Genehmigung der TE Connectivity Corporation kopiert, reproduziert oder in irgendeiner Weise weitergegeben werden.		OWN A. RICHTER 28AUG95	DATE 28AUG95	 TE Connectivity
DIMENSIONS MASSENMESSUNGEN mm		CHK J. HOSS	REV 26NOV07	
TOLERANCES UNLESS OTHERWISE SPECIFIED: ALLE DIMENSIONEN		NAME		4-22 POS. JUNIOR POWER TIMER-HOUSING 4-22Pol. Junior Power Timer-Gehaeuse
0 PLG ±0.2mm 1 PLG ±0.1mm 2 PLG ±0.1mm 3 PLG ±0.1mm 4 PLG ±0.1mm 5 PLG ±0.1mm 6 PLG ±0.1mm 7 PLG ±0.1mm 8 PLG ±0.1mm 9 PLG ±0.1mm 10 PLG ±0.1mm 11 PLG ±0.1mm 12 PLG ±0.1mm 13 PLG ±0.1mm 14 PLG ±0.1mm 15 PLG ±0.1mm 16 PLG ±0.1mm 17 PLG ±0.1mm 18 PLG ±0.1mm 19 PLG ±0.1mm 20 PLG ±0.1mm 21 PLG ±0.1mm 22 PLG ±0.1mm		PRODUCT SPEC PRODUKTSPEZ.		
MATERIAL PBT		APPLICATION SPEC VERARBEITUNGSSPEZ.		SIZE A1
FINISHES/PLATING/FARBEN siehe Tabelle		WEIGHT GEWICHT		SCALE MASSSTAB 1:1
CUSTOMER DRAWING		DRAWING NO. 929504		SHEET BLATT 1 OF 1
		REV N4		RESTRICTED TO NUR FÜR