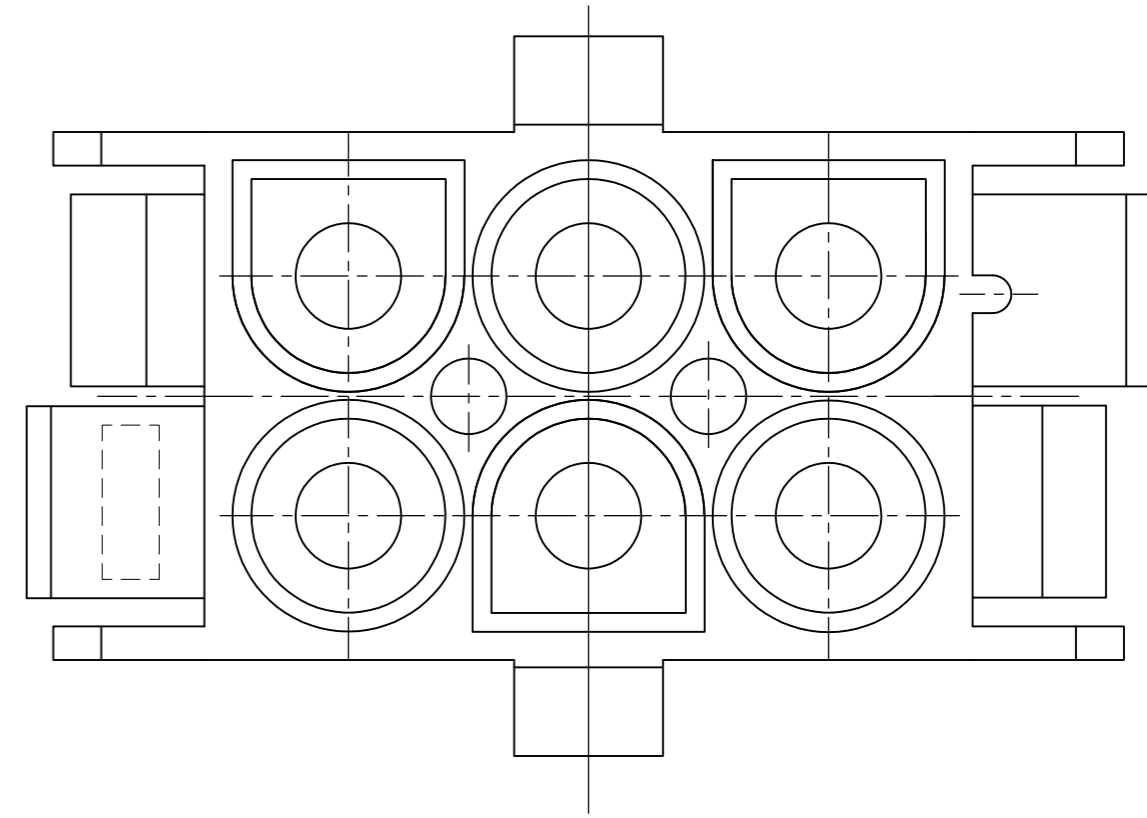
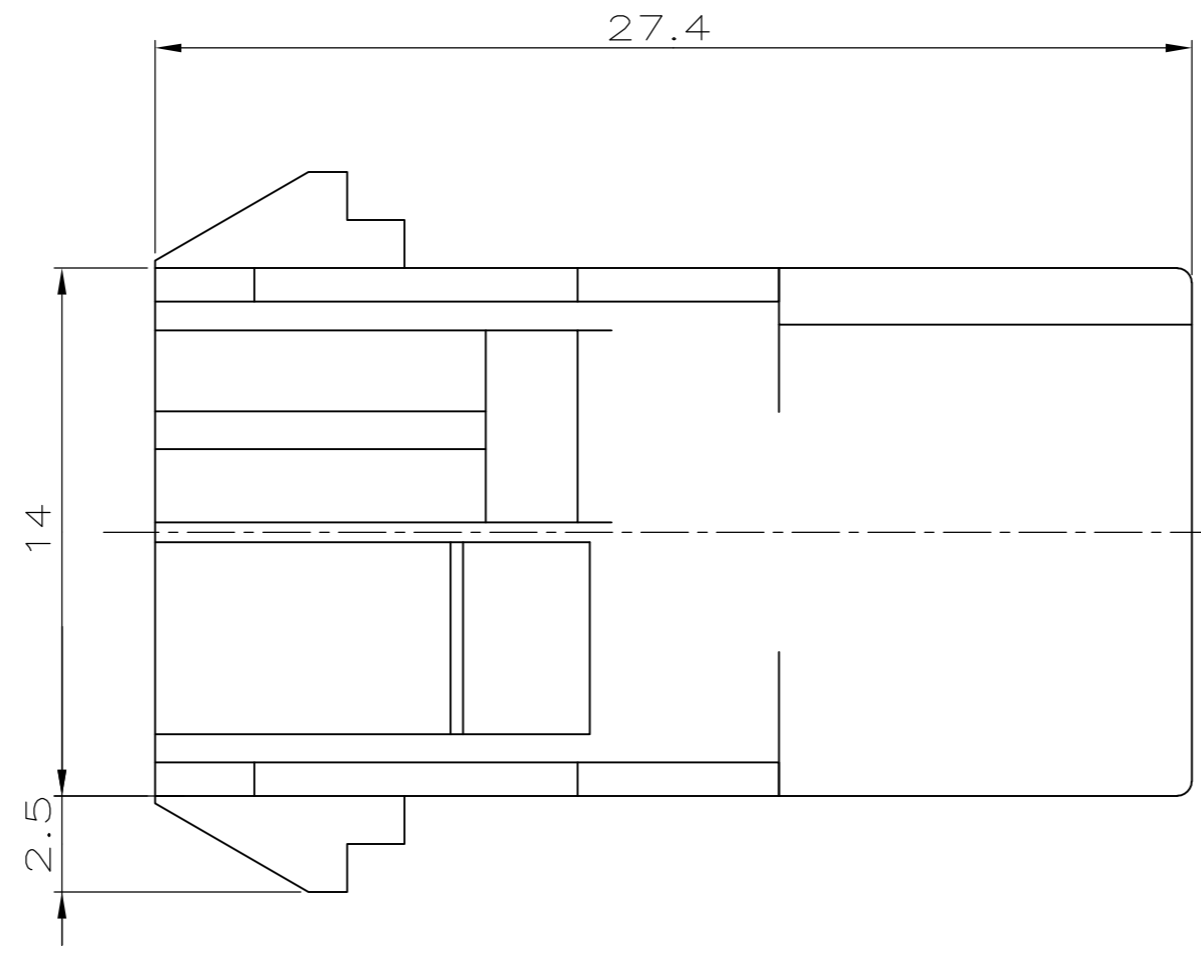
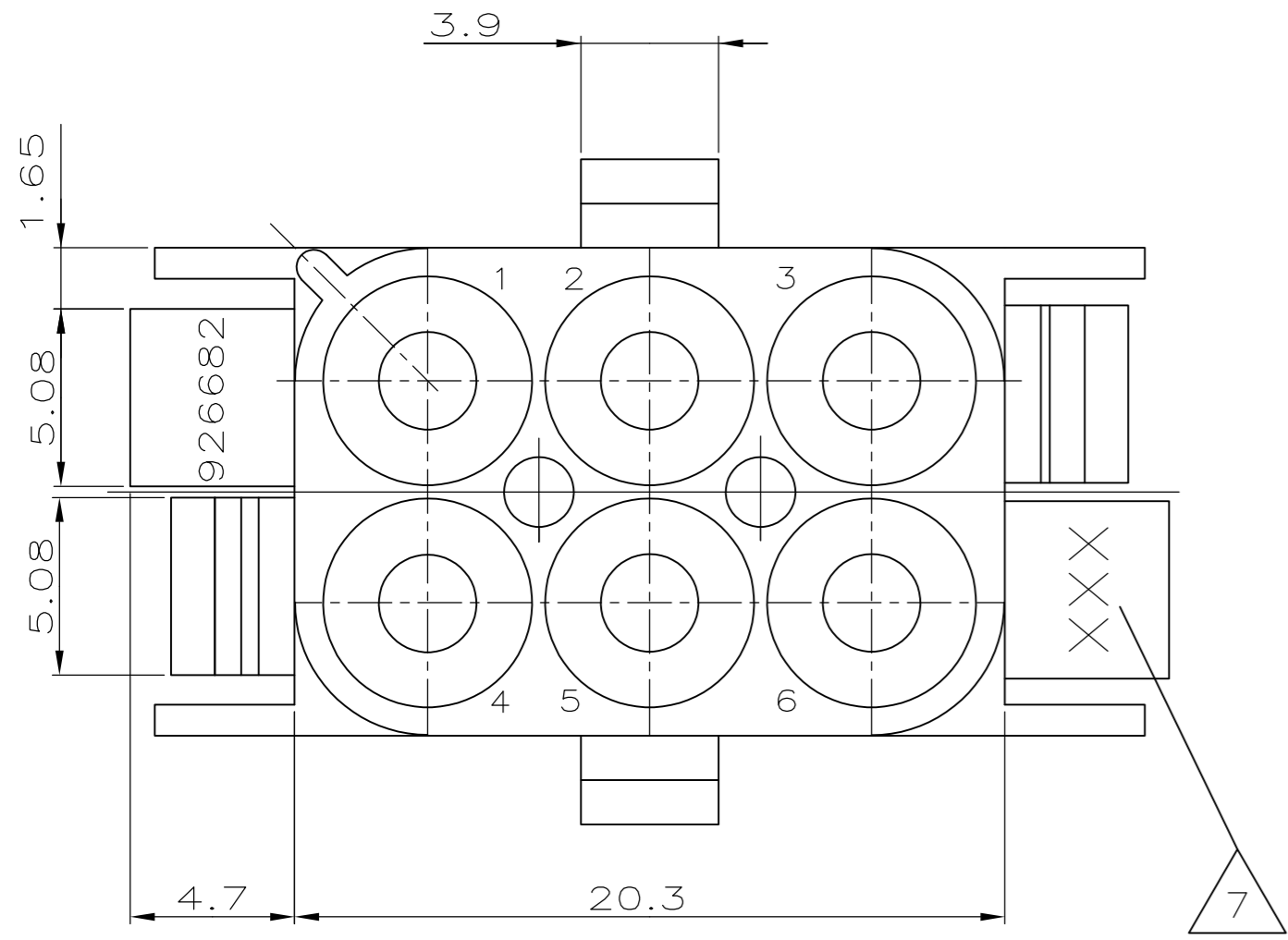


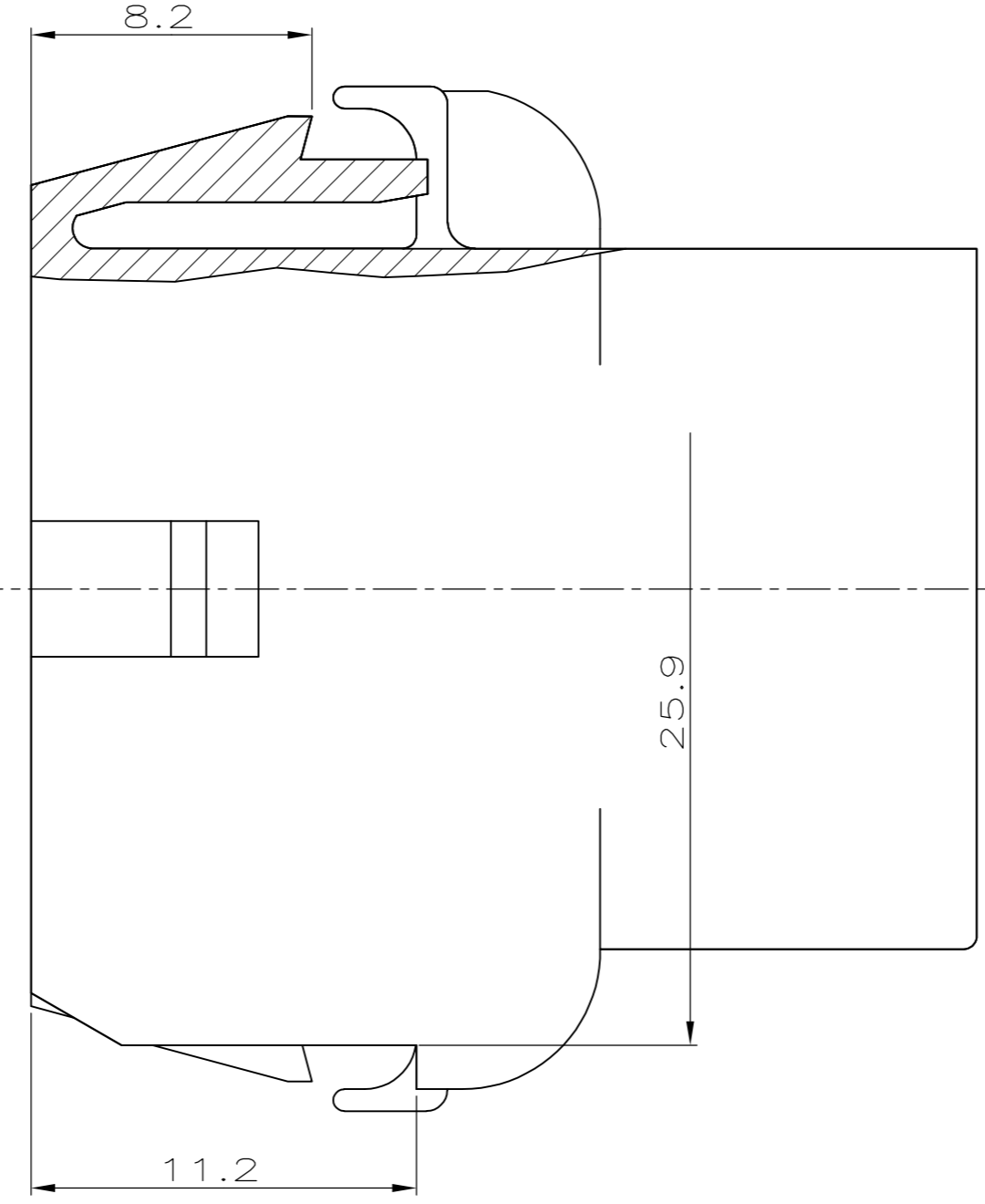
THIS DRAWING IS UNPUBLISHED.
 VERTRÄULICHE UNVERÖFFENTLICHTE ZEICHNUNG
 © COPYRIGHT - By -
 RELEASED FOR PUBLICATION
 FREI FUER VERÖFFENTLICHUNG
 ALL RIGHTS RESERVED.
 ALLE RECHTE VORBEHALTEN

LOC	DIST	REVISIONS ÄNDERUNGEN				
P	LTR	DESCRIPTION BESCHREIBUNG	DATE	DWN	APVD	
		C2	CAD-Zeichnung erstellt	11.03.03	Abr	-
		C3	ECR-10-026307	18JAN11	KK	HMR
		C4	ECR-13-010044	24JUN2013	MGT	R.P

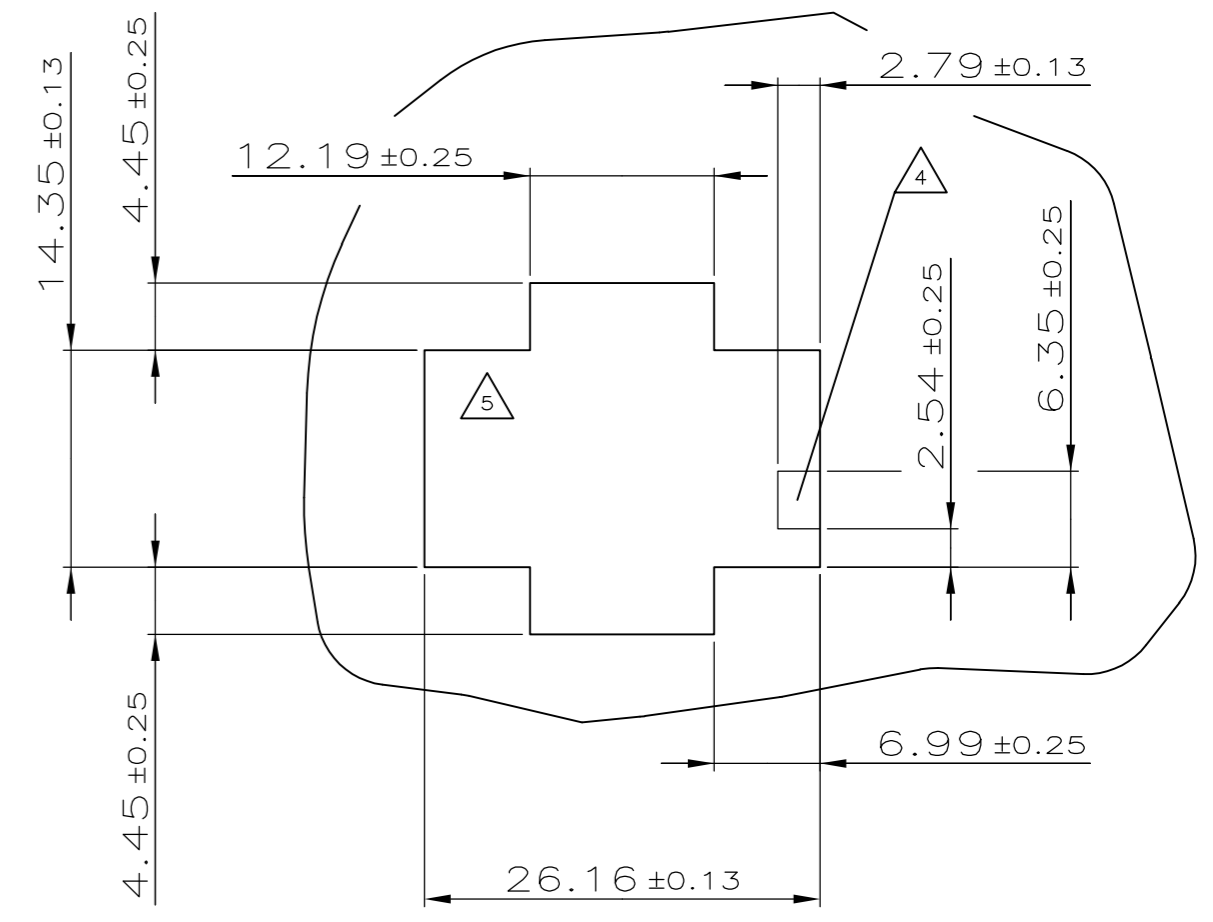


Bemerkungen:
NOTES

- 1 Geeignet für UMNL Stift- und Buchsenkontakte
BEEN SUITABLE FOR UMNL PIN- AND SOCKET CONTACTS
- 2 Empfohlene Blechstärke 0.75 - 2.3 mm
RECOMMEND SHEET METAL THICKNESS 0.75 - 2.3 mm
- 3 Gehäuse muß in Stanzrichtung eingeführt werden
HOUSING MUST BE INTRODUCED TO PUNCHING DIRECTION
- 4 Für verschlüsseltes Einsetzen der Gehäuse
FOR CODED USING OF THE HOUSING
- 5 Position von Kammer 1 bei Verschlüsseltem Einsetzen
POSITION OF CAVITY 1 FOR CODED USING
- 6 Neues Material (Phosphor und Halogen frei)
NEW MATERIAL (PHOSPHORUS AND HALOGENEOUS FREE)
- 7 Hersteller-Logo und Ländercode nach TE-SPEZ. 115-18016
BRANDNAME AND MANUFACTURING LOCATION CODE ACCORDING TE-SPEC. 115-18016
- 8 MATERIAL CORRESPONDING TO THE REQUIRMENT OF IEC 60335-1
(INCL. GLOW WIRE TEST 750°C WITH OUT FLAME)
- 9 PRELIMINARY PART NOT RELEASED FOR PRODUCTION



Montageausschnitt / PANEL CUT OUT
 Bestückungsseite / LOADING SIDE
 M 2:1 / SCALE 2:1



PART NO	REV.	MATERIAL	COLOR
926682-7	1	PA6.UL94 V 0 $\triangle_8 \triangle_9$	natur/NATURAL
926682-6	C	PA6.6 UL94 V 2 (ZYTEL E 103 HSL)	natur/NATURAL
926682-5	C	PA6.6 UL94 V 2 (ZYTEL ...135F)	natur/NATURAL
926682-4	C	PA6.6 UL94 V 2 (ZYTEL ...135F)	weiß/WHITE
926682-3	C	PA6.6 UL94 V 0 (ULTRAMID C3U)	\triangle_6 natur/NATURAL
926682-2	C	PA6.6 UL94 V 2 (ZYTEL ...135F)	schwarz/BLACK
926682-1	C	PA6.6 UL94 V 2 (ZYTEL E 101)	natur/NATURAL

THIS DRAWING IS A CONTROLLED DOCUMENT. DIESE ZEICHNUNG IST EIN KONTROLLIERTES DOKUMENT.		DWN Abraham,G. 11-MAR-03	 TE Connectivity
DIMENSIONS: DIMENSIONEN: mm		CHK Kampmann,H. 12-MAR-03	
TOLERANCES UNLESS OTHERWISE SPECIFIED: ALLGEMEINTOLERANZEN		APVD -	NAME
0 PLZ ± - 1 PLZ ± - 2 PLZ ± 0.2 mm 3 PLZ ± - 4 PLZ ± - ANGLES / WINKEL ± -		PRODUCT SPEC PRODUKTSPEZ 108-1031	6-pol. UMNL Aufnahmegehäuse UMNL 6-WAY CAP HOUSING
MATERIAL		APPLICATION SPEC VERARBEITUNGSSPEZ 114-18011	SIZE A2
FINISH / OBERFLÄCHE / FARBE		WEIGHT GEWICHT -	CAGE CODE 00779
		CUSTOMER DRAWING / KUNDENZEICHNUNG	DRAWING NO ZEICHNUNGS-NR. 926682
		SCALE MASSTAB 5:1	RESTRICTED TO NUR FUER -
		SHEET BLATT 1	OF VON 1
		REV C4	