



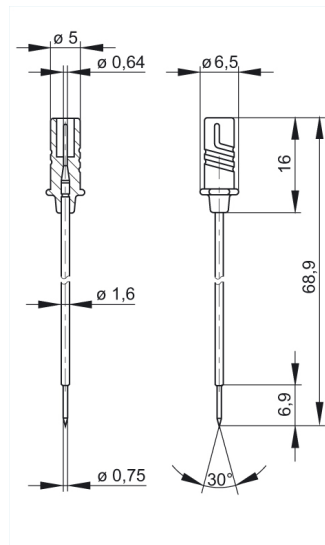
MICRO-PRUEF MPS 2 0,64 FT schwarz/black

Industrial Connectors:Meß- und Prüfzubehör:Prüfspitzen:0,64 mm System

Produktbeschreibung

Beschreibung	Miniatur-Prüfspitze mit federnder Tastspitze aus Edelstahl zum Abtasten von feinsten Messpunkten und SMD-Bauteilen. Kein Abgleiten und keine Beschädigung durch konstanten Anpressdruck der federnden Tastspitze. Steckbar mit MKL 0,64/25-0,25 und MAL N 4-0,64/100-0,25.
Typ	MICRO-PRUEF MPS 2 0,64 FT schwarz/black
Bestell-Nr.	973 995-100
System	0,64 mm System
Gehäusefarbe	schwarz
Farbvarianten	●●
weitere Standardvarianten	Farbe rot, Bestell-Nr. 973 995-101

Zeichnung



Technische Daten

Stiftdurchmesser	0,64 mm
Kontaktart	ungefederter Stift
Anschlußart	1 x Stift 0,64 mm Durchmesser, vergoldet
Bemessungsspannung	DC 60 V
Durchgangswiderstand	16 mOhm

Werkstoff

Kontaktmaterial	Edelstahl
Kontaktflächenmaterial	Rhodium
Gehäusematerial	PBT

Umgebungsbedingungen

Temperaturbereich	-25 °C bis +80 °C
-------------------	-------------------

Brennbarkeitsklassen

Gehäuse	94 HB
---------	-------