

Bride de pied en inox, forme A**Description de l'article/illustrations du produit****Description****Matière :**

Inox coulée de précision 1.4308.

Vis CHC ISO 4762 et écrou ISO 4032, inox.

Finition :

Polissage électrolytique.

Sur demande :

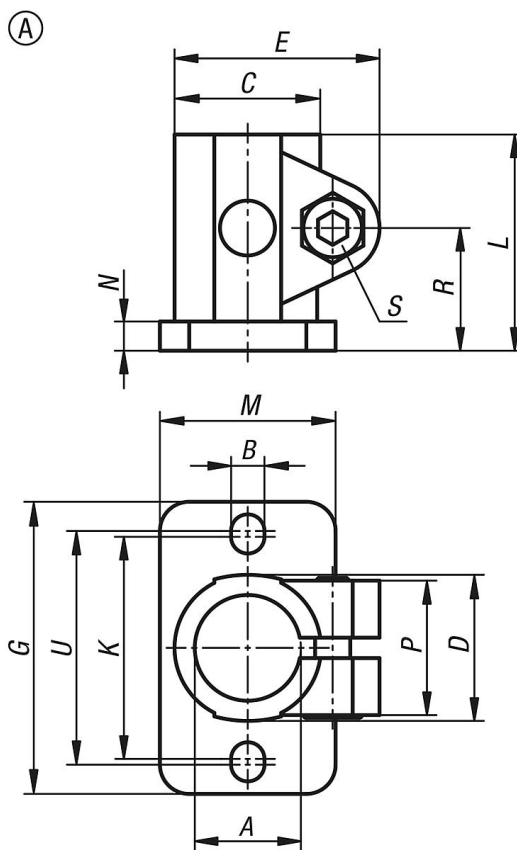
Manettes indexables pour fixation.

Accessoires :

- tube rond et carré K0493

Bride de pied en inox, forme A

Dessins



Aperçu des articles

Bride de pied en inox

Référence	Forme	A	B	C	D	E	G	K	L	M	N	P	R	S	U
K0477.112	A	12,1	5,7	27	25	35	50	38	37	30	5	23	21	M6x18	40
K0477.114	A	14,1	5,7	27	25	35	50	38	37	30	5	23	21	M6x18	40
K0477.116	A	16,1	5,7	27	25	35	50	38	37	30	5	23	21	M6x18	40
K0477.118	A	18,1	5,7	27	25	35	50	38	37	30	5	23	21	M6x18	40
K0477.120	A	20,1	5,7	27	25	35	50	38	37	30	5	23	21	M6x18	40