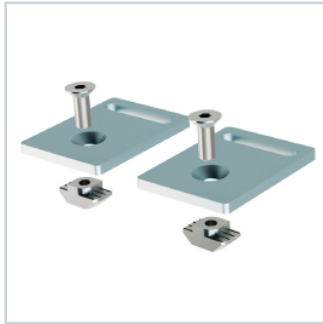


LED Zubehör

LED accessories



PROFILED / SYSTEMLED Montagesatz, flach mit 1 Paar Nutensteine mit Zylinderkopfschrauben

Artikel-Nr.: 240400-04
EAN: 4260556625690

Bestell-Nr.: 240400-04
Modell: LED2WORK Leuchtenhalterungszubehör
Anzahl: 1 Paar
Geeignet für: SYSTEMLED, SYSTEMLED TUNABLE WHITE, PROFILED
Abmessungen (mm): 41 x 55 x 4 (Raummaß)
Lieferumfang: Montagesatz flach mit 1 Paar T-Nut-Steine für T-Nut 10 mm und dazugehörigen Zylinderkopfschrauben M5, Länge 18 mm
Material: Stahl

