

Jelenlét érzékelő - 1 csatornás

PD2-M-1C



fehér matt, hasonló

RAL9010 Cikkszám 92550



fehér matt, hasonló

RAL9010 Cikkszám 92555



fehér matt, hasonló

RAL9010 Cikkszám 92565

Termékinformáció

- Jelenlét érzékelő potenciálmentes érintkezővel
- Master érzékelő változat
- Egy csatorna világítás kapcsolásához
- Az érzékelési tartomány kibővítése slave érzékelőkkel lehetséges
- Kézi kapcsolás lehetséges nyomógomb segítségével
- Számos programozási lehetőség a IR távirányítóval
- Gyári beállítás 10 perc és 500 Lux
- **Alkalmazási példák:**
irodák, tárgyalók, iskolák, óvodák, kórházak

Műszaki adatok

Hálózati feszültség:	110 - 240 V AC 50 / 60 Hz
Méretek:	DE= Ø 80 x 85 mm UP= Ø 98 x 65 mm AP= Ø 98 x 47 mm
Teljesítményfelvétel:	kb. 0,4 W
Érzékelési terület:	vízszintes 360° (Mennyezeti elhelyezés)
Érzékelési távolság:	max. Ø 10 m áthaladás max. Ø 6 m megközelítés max. Ø 4 m kis mozgások

Megfigyelt terület, ha az érzékelő az ajánlott magasságon hosszirányú megközelítésre van pozícionálva:

Szerelési magasság min. / max. / ajánlott: 2 m / 5 m / 2,5 m

Védettségi fokozat/osztály: DE= IP20 / II. osztály
UP= IP20 / II. osztály
AP= IP20 / II. osztály

Ütésállóság: IK05

Környezeti hőmérséklet: -25 °C - +50 °C

Ház: Magas UV állóságú polikarbonát

1-s csatorna (világítás vezérlés, potenciálmentes)

Kapcsolási teljesítmény: 2300 W, $\cos \varphi = 1$
1150 VA, $\cos \varphi = 0,5$
300 W LED
max. bekapcsolási csúcsáram I_p (20 ms) = 165 A
max. bekapcsolási csúcsáram I_p (200 μ s) = 800 A

Csatlakozás típusa: 1x μ érintkező, potenciálmentes NO kontaktus pre-make wolfram érintkezővel

Időzítés: 15 mp - 30 min, Impulzus

Bekapcsolási küszöbérték: 10 - 2000 Lux

Kevert fénymérés

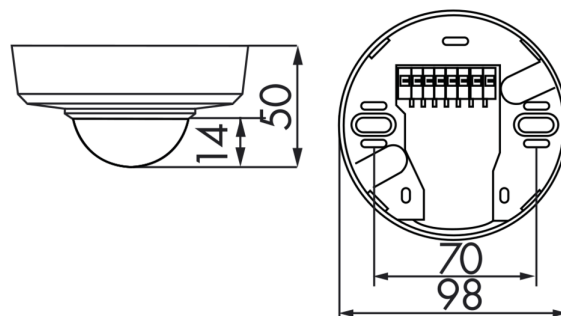
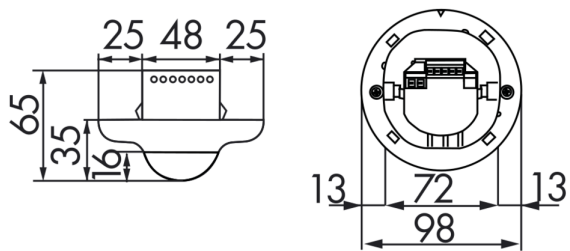
Megnevezés

Típus	Szín	Cikkszám	EAN-Nummer
PD2-M-1C-AP	fehér matt, hasonló RAL9010	92550	4007529925506
PD2-M-1C-UP	fehér matt, hasonló RAL9010	92555	4007529925551
PD2-M-1C-DE	fehér matt, hasonló RAL9010	92565	4007529925650

Tartozék

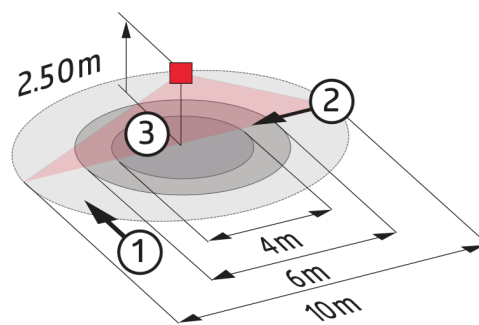
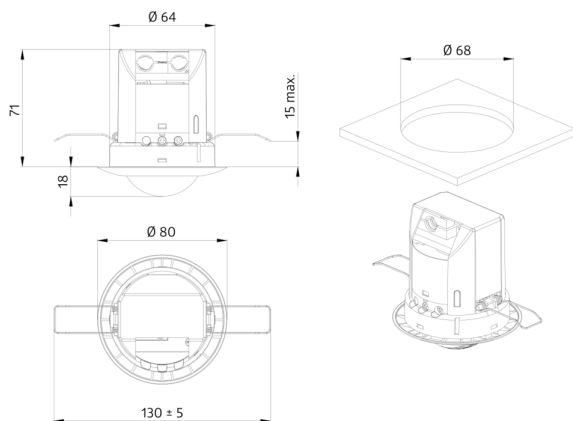
Típus	Szín	Cikkszám	EAN-Nummer
RC egység	fehér	10880	4007529108800
Mini-RC egység	fekete	10882	4007529108824
BLE-IR-Adapter	fekete	93067	4007529930678
IR-PD-1C	-	92520	4007529925209
IR-PD-1C-E	-	92077	4007529920778
IR-PD-Mini	-	92159	4007529921591

Típus	Szín	Cikkszám	EAN-Nummer
Ø 200 x 90 mm	fehér	92199	4007529921997
AP aljzat IP54 - PD2- / PD4- AP	fehér	92161	4007529921614
Fali tartó PD4-AP	fehér	92441	4007529924417



Méretetek 92555

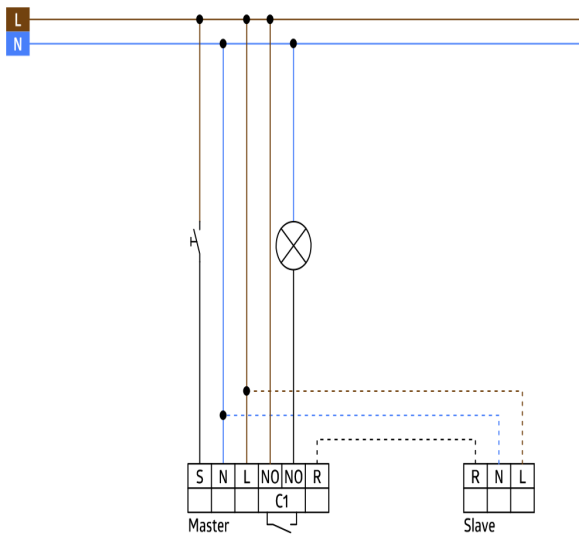
Méretetek 92550



Méretetek 92565

Érzékelési terület

- 1: Áthaladás
- 2: Megközelítés
- 3: Kis mozgások



Kapcsolási rajzok

© 2023 B.E.G. Brück Electronic GmbH