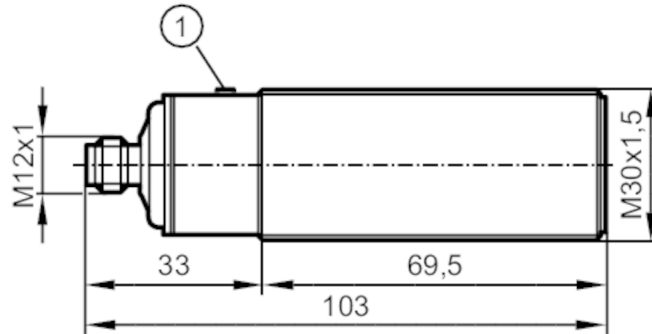




Ultraschallreflexaster

UIA03500HOKG/US



1 Teach-Taste



Produktmerkmale

Elektrische Ausführung	NPN
Ausgangsfunktion	Schließer / Öffner; (parametrierbar)
Schaltabstand [mm]	250...3500; (Target: 200 x 200 mm)
Gehäuse	Gewindebauform
Abmessungen [mm]	M30 x 1,5 / L = 103

Elektrische Daten

Betriebsspannung [V]	10...30 DC
Stromaufnahme [mA]	< 30
Schutzklasse	III
Verpolungsschutz	ja
Bereitschaftsverzögerungszeit [s]	< 0,3
Wandlerfrequenz [kHz]	112

Ein-/Ausgänge

Anzahl der Ein- und Ausgänge	Anzahl der digitalen Ausgänge: 2
------------------------------	----------------------------------

Ausgänge

Gesamtzahl Ausgänge	2
Elektrische Ausführung	NPN
Anzahl der digitalen Ausgänge	2
Ausgangsfunktion	Schließer / Öffner; (parametrierbar)
Max. Spannungsabfall Schaltausgang DC [V]	2,2
Dauerhafte Strombelastbarkeit des Schaltausgangs DC [mA]	100
Schaltfrequenz DC [Hz]	1
Kurzschlusschutz	ja
Überlastfest	ja

UIT509



Ultraschallreflexaster

UIA03500HOKG/US

Erfassungsbereich		
Schaltabstand	[mm]	250...3500; (Target: 200 x 200 mm)
Blindzone	[mm]	250
Öffnungswinkel zylindrisch	[°]	12; (±2)
Max. Abweichung vom 90° Winkel Sensor / Objekt	[°]	± 4
Genauigkeit / Abweichungen		
Temperaturkompensation		ja
Hysterese	[%]	< 3
Schaltpunktdrift	[%]	-5...5
Hinweise zur Genauigkeit / Abweichung		Die angegebenen Werte werden nach einer Aufwärmzeit von mindestens 20 Minuten erreicht
Wiederholgenauigkeit		1 %
Auflösung	[mm]	3
Umgebungsbedingungen		
Umgebungstemperatur	[°C]	-20...70
Lagertemperatur	[°C]	-30...80
Schutzart		IP 67
Zulassungen / Prüfungen		
EMV	EN 61000-4-2 ESD	4 kV CD / 8 kV AD
	EN 61000-4-3 HF gestrahlt	3 V/m
	EN 61000-4-4 Burst	2 kV
	EN 61000-4-6 HF leitungsgebunden	3 V
	EN 55011	Klasse A
Schwingfestigkeit	EN 60068-2-6 Fc	(10-55) Hz 1 mm Amplitude, Schwingdauer 5 min., 30 min. je Achse bei Resonanz oder 55 Hz
Schockfestigkeit	EN 60068-2-27 Ea	30 g 11 ms Halbsinus; je 3 Schocks in jede Richtung der 3 Koordinatenachsen
MTTF	[Jahre]	120
UL-Zulassung	Ta	-20...70 °C
	Spannungsversorgung	Class 2
	File Nummer UL	E174191
Mechanische Daten		
Gewicht	[g]	223,5
Gehäuse		Gewindebauform
Abmessungen	[mm]	M30 x 1,5 / L = 103
Gewindebezeichnung		M30 x 1,5
Werkstoffe		1.4404 (Edelstahl / 316L); PA; Epoxid-Glaskeramik
Anzugsdrehmoment	[Nm]	100
Anzeigen / Bedienelemente		
Anzeige	Schaltzustand	2 x LED, gelb
	Echo	1 x LED, grün
Teach-Funktion		ja
Zubehör		
Zubehör mitgeliefert		Befestigungsmuttern: 2, Edelstahl

Ultraschallreflexaster

UIA03500HOKG/US

Bemerkungen

Bemerkungen	Betriebsspannung "supply class 2" gemäß cULus
Verpackungseinheit	1 Stück

Elektrischer Anschluss

Steckverbindung: 1 x M12



Anschluss

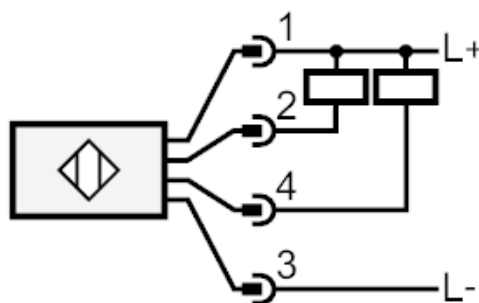
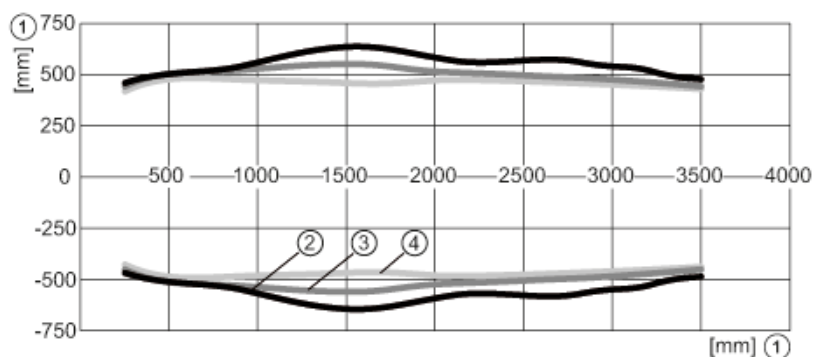


Diagramme und Kurven



- 1 Distanz
- 2 Standard-Schallkeule
- 3 Mittlere Schallkeule
- 4 Schmale Schallkeule