

## Zacisk boczny, forma B

### Opis artykułu/ilustracje produktu



### Opis

#### Materiał:

Stal.

#### Wersja:

Utwardzone dyfuzyjnie i oksydowane.

#### Wskazówka:

Zacisk boczny jest elementem do szybkiego mocowania, który za pomocą szczęki uchylnej i mimośrodu spiralnego wywiera nacisk na przedmioty obrabiane jednocześnie w bok i dół dociskając je do oporów bocznych i podstawy. W zespole z tulejką centrującą (patrz rysunek) zacisk można pozycjonować i mocować na płytach podziałowych modułowych zestawów przyrządowych.

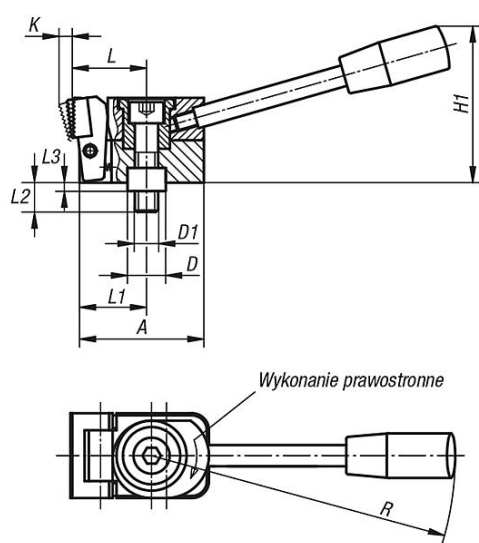
Wersje K0035.006010, K0035.006015, K0035.006030 i K0035.006035 mają 2 okrągłe wstawki z węglików.

#### Siła zacisku:

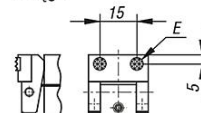
K0035.006... = 3800 N

K0035.010... = 7200 N

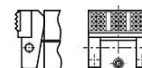
### Rysunki



Forma B  
szczeka mocująca z:  
2 dwoma wkładami ze  
stopu twardego,  
okrągła



3 wkłady ze stopu twardego,  
czworokątne



### Przegląd artykułów

Nr Zamówienia	Forma	Wersja 1	A	B	D	D1	E	H	H1	K	L	L1	L2	L3	R	F N
K0035.006010	B	prawy	38,5	25	12	M6	ø8	24	45	3,5	22	20	17	4	110	3800
K0035.010010	B	prawy	58,5	40	18	M10	12,7	39	74	5,5	37	31,5	27	6	143	7200
K0035.006030	B	lewy	38,5	25	12	M6	ø8	24	45	3,5	22	20	17	4	110	3800
K0035.010030	B	lewy	58,5	40	18	M10	12,7	39	74	5,5	37	31,5	27	6	143	7200

