

## Napinacze suwakowe ciężkie z przekładaną dźwignią

Opis artykułu/ilustracje produktu



### Opis

**Materiał:**

Stal. Korpus – żeliwo sferoidalne (GJS).

**Wersja:**

Fosforanowane. Dźwignia ocynkowana i chromianowana.

Rękojeść – tworzywo sztuczne, olejoodporne.

**Wskazówka:**

Napinacze pozostają stabilne w obu pozycjach rękojeści – zamkniętej i otwartej.

Dlatego też mogą one zarówno wywierać nacisk jak i naciągać.

Ponadto napinacze są wyposażone w ograniczenie skoku w obu kierunkach.

**Wyposażenie:**

K0099

K0101

K0102

K0103

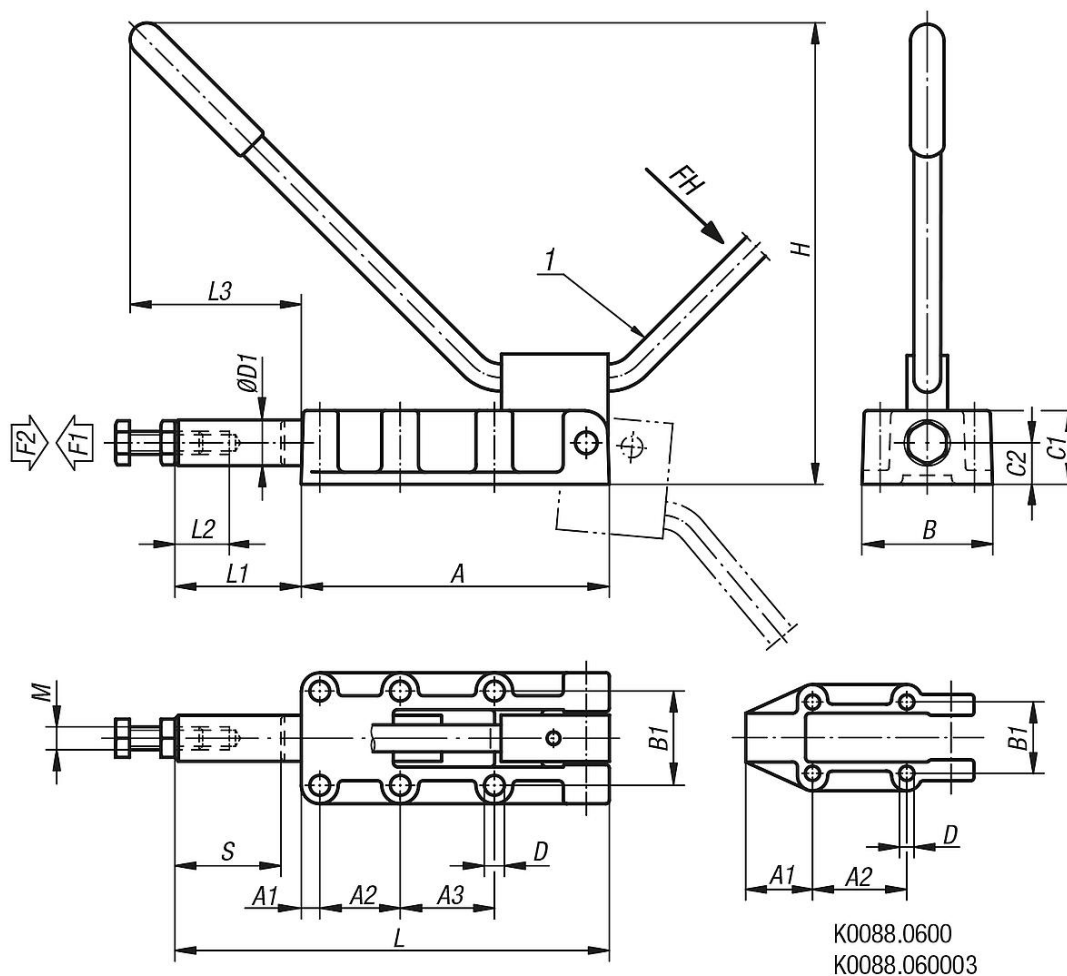
K0106

**Wskazówka dotycząca planu:**

1) Mocowanie uchwytu możliwe z prawej lub lewej strony

# Napinacze suwakowe ciężkie z przekładaną dźwignią

## Rysunki



## Przegląd artykułów

### Napinacze suwakowe ciężkie z przekładaną dźwignią

| Nr Zamówienia | Kolor komponentów | A   | A1 | A2   | A3 | B  | B1   | C1 | C2 | D    | D1 | H   | L   | L1  | L2 | L3  | M   | Skok S | Siła ręczna FH N | Siła trzymająca F2 N | Kąt rozwarcia rękojeści |
|---------------|-------------------|-----|----|------|----|----|------|----|----|------|----|-----|-----|-----|----|-----|-----|--------|------------------|----------------------|-------------------------|
| K0088.0600    | niebieski         | 89  | 25 | 36,5 | -  | 46 | 33,4 | 23 | 12 | 5,5  | 14 | 127 | 127 | 38  | 30 | 65  | M8  | 32     | 140              | 6000                 | 185°                    |
| K0088.1200    | niebieski         | 133 | 8  | 35   | 41 | 61 | 41   | 32 | 18 | 8,5  | 20 | 196 | 188 | 55  | 40 | 106 | M10 | 50     | 150              | 12000                | 185°                    |
| K0088.2500    | niebieski         | 197 | 11 | 45   | 45 | 82 | 54   | 41 | 22 | 10,3 | 25 | 270 | 300 | 103 | 60 | 125 | M12 | 75     | 170              | 25000                | 185°                    |
| K0088.5000    | niebieski         | 254 | 10 | 70   | 70 | 85 | 57   | 50 | 28 | 10,3 | 30 | 360 | 390 | 136 | 60 | 155 | M16 | 100    | 200              | 50000                | 185°                    |
| K0088.060003  | czerwony          | 89  | 25 | 36,5 | -  | 46 | 33,4 | 23 | 12 | 5,5  | 14 | 127 | 127 | 38  | 30 | 65  | M8  | 32     | 140              | 6000                 | 185°                    |
| K0088.120003  | czerwony          | 133 | 8  | 35   | 41 | 61 | 41   | 32 | 18 | 8,5  | 20 | 196 | 188 | 55  | 40 | 106 | M10 | 50     | 150              | 12000                | 185°                    |
| K0088.250003  | czerwony          | 197 | 11 | 45   | 45 | 82 | 54   | 41 | 22 | 10,3 | 25 | 270 | 300 | 103 | 60 | 125 | M12 | 75     | 170              | 25000                | 185°                    |
| K0088.500003  | czerwony          | 254 | 10 | 70   | 70 | 85 | 57   | 50 | 28 | 10,3 | 30 | 360 | 390 | 136 | 60 | 155 | M16 | 100    | 200              | 50000                | 185°                    |

| Nr Zamówienia | Suwak rozszerzony / Siła zacisku F1 N   |
|---------------|---|
| K0088.0600    | 5mm/1100N, 10mm/700N, 15mm/750N, 20mm/800N, 25mm/850N, 30mm/1460N, 31mm/1900N, 32mm/5800N   |
| K0088.1200    | 5mm/1670N, 10mm/900N, 15mm/730N, 20mm/700N, 25mm/720N, 30mm/850N, 35mm/1000N, 40mm/1100N, 45mm/1500N, 48mm/2200N, 49mm/2900N, 50mm/9300N      |
| K0088.2500    | 10mm/1000N, 20mm/720N, 30mm/600N, 40mm/700N, 50mm/880N, 60mm/1180N, 70mm/1900N, 72mm/2300N, 74mm/3530N, 75mm/11000N                           |
| K0088.5000    | 10mm/1800N, 20mm/1100N, 30mm/750N, 40mm/800N, 50mm/820N, 70mm/1000N, 80mm/1300N, 90mm/1900N, 95mm/2500N, 97mm/3100N, 99mm/4500N, 100mm/12100N |
| K0088.060003  | 5mm/1100N, 10mm/700N, 15mm/750N, 20mm/800N, 25mm/850N, 30mm/1460N, 31mm/1900N, 32mm/5800N   |

## Napinacze suwakowe ciężkie z przekładaną dźwignią

### Przegląd artykułów

| Nr<br>Zamówienia | Suwak rozszerzony / Siła zacisku F1 N   |
|------------------|---|
| K0088.120003     | 5mm/1670N, 10mm/900N, 15mm/730N, 20mm/700N, 25mm/720N, 30mm/850N, 35mm/1000N, 40mm/1100N, 45mm/1500N, 48mm/2200N, 49mm/2900N, 50mm/9300N      |
| K0088.250003     | 10mm/1000N, 20mm/720N, 30mm/600N, 40mm/700N, 50mm/880N, 60mm/1180N, 70mm/1900N, 72mm/2300N, 74mm/3530N, 75mm/11000N                           |
| K0088.500003     | 10mm/1800N, 20mm/1100N, 30mm/750N, 40mm/800N, 50mm/820N, 70mm/1000N, 80mm/1300N, 90mm/1900N, 95mm/2500N, 97mm/3100N, 99mm/4500N, 100mm/12100N |