

Dźwignie mimośrodowe stalowe z gwintem zewnętrznym

Opis artykułu/ilustracje produktu



Opis

Materiał:

Rękojeść – stal 1.0401.

Podkładka dociskowa z tworzywa sztucznego wzmacnianego włóknem szklanym PA 66 GF 35-X.

Sworzeń – stal nierdzewna 1.4305.

Śruba dwustronna i podkładka – stal, klasa wytrzymałości 5.8.

Wersja:

Rękojeść, śruba dwustronna i podkładka posywowane na niebiesko.

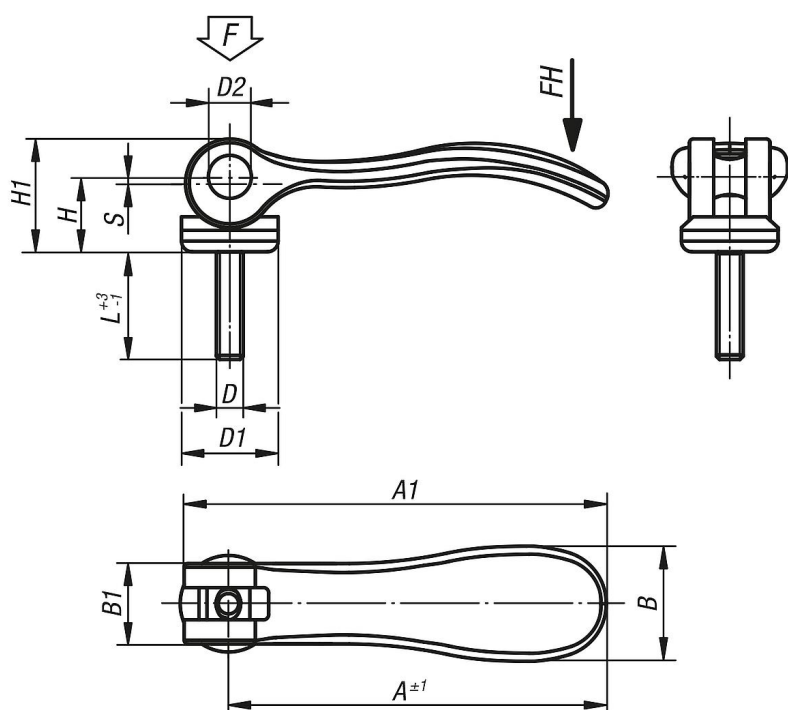
Podkładka dociskowa – czarna.

Sworzeń niepowlekany.

Wskazówka:

Tworzywa sztuczne posiadają tę właściwość, że pelzają pod wpływem obciążenia (retardacja).

Rysunki



Przegląd artykułów

Nr Zamówienia	Rozmiar	D	D1	D2	B	B1	H	H1	A	A1	L	Siła zacisku F (kN)	Siła ręczna FH N	Skok S
K0788.1502205X20	1	M5	18,1	9	21,5	15	14,5	22	70,4	79,2	20	4	120	1,2
K0788.1502205X30	1	M5	18,1	9	21,5	15	14,5	22	70,4	79,2	30	4	120	1,2
K0788.1502205X40	1	M5	18,1	9	21,5	15	14,5	22	70,4	79,2	40	4	120	1,2
K0788.1502205X50	1	M5	18,1	9	21,5	15	14,5	22	70,4	79,2	50	4	120	1,2
K0788.1502206X20	1	M6	18,1	9	21,5	15	14,5	22	70,4	79,2	20	4	120	1,2
K0788.1502206X30	1	M6	18,1	9	21,5	15	14,5	22	70,4	79,2	30	4	120	1,2
K0788.1502206X40	1	M6	18,1	9	21,5	15	14,5	22	70,4	79,2	40	4	120	1,2
K0788.1502206X50	1	M6	18,1	9	21,5	15	14,5	22	70,4	79,2	50	4	120	1,2

Dźwignie mimośrodowe stalowe z gwintem zewnętrznym

Przegląd artykułów

Nr Zamówienia	Rozmiar	D	D1	D2	B	B1	H	H1	A	A1	L	Siła zacisku F (kN)	Siła ręczna FH N	Skok S
K0788.2502208X25	2	M8	27,1	11	33,2	24	18	28,5	96	108	25	8	350	1,5
K0788.2502208X30	2	M8	27,1	11	33,2	24	18	28,5	96	108	30	8	350	1,5
K0788.2502208X40	2	M8	27,1	11	33,2	24	18	28,5	96	108	40	8	350	1,5
K0788.2502208X50	2	M8	27,1	11	33,2	24	18	28,5	96	108	50	8	350	1,5
K0788.2502210X25	2	M10	27,1	11	33,2	24	18	28,5	96	108	25	8	350	1,5
K0788.2502210X30	2	M10	27,1	11	33,2	24	18	28,5	96	108	30	8	350	1,5
K0788.2502210X40	2	M10	27,1	11	33,2	24	18	28,5	96	108	40	8	350	1,5
K0788.2502210X50	2	M10	27,1	11	33,2	24	18	28,5	96	108	50	8	350	1,5