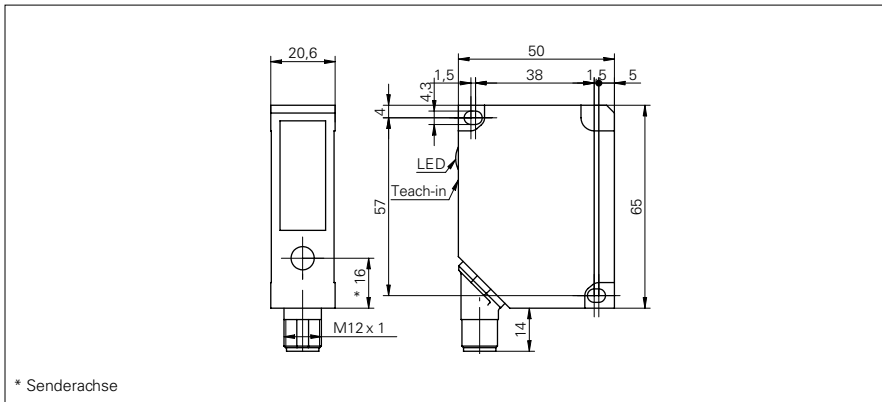


Distanz-Sensoren
OADM 20U2480/S14C
Masszeichnung

Allgemeine Daten

Messdistanz Sd	100 ... 600 mm
Einstellung	Teach-in: Taste / Extern
Abstand Teach-In-Grenzen	> 10 mm
Betriebsanzeige	LED grün
Anzeige Alarm- / Verschmutzung	LED rot
Auflösung	0,015 ... 0,67 mm
Linearitätsabweichung	± 0,05 ... ± 2 mm
Lichtquelle	Lasertiode rot, gepulst
Wellenlänge	650 nm
Laserklasse	2
Strahlform	Punkt
Strahldurchmesser	2 mm

Elektrische Daten

Ansprech- / Abfallzeit	< 0,9 ms
Betriebsspannungsbereich +Vs	12 ... 28 VDC
Stromaufnahme max. (ohne Last)	100 mA
Ausgangsschaltung	analog
Ausgangssignal	0 ... 10 VDC
Lastwiderstand (analog U)	> 100 kOhm
kurzschlussfest	ja
verpolungsfest	ja, Vs zu GND

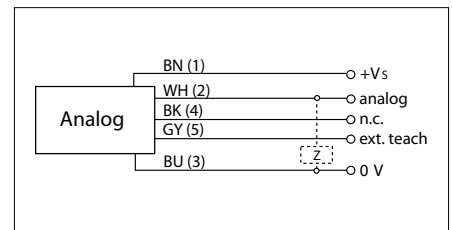
Mechanische Daten

Breite / Durchmesser	20,6 mm
Höhe / Länge	65 mm
Tiefe	50 mm
Bauform	quaderförmig
Gehäusematerial	Zink-Druckguss
Frontscheibe	Glas
Anschlussart	Stecker M12 5-Pol, schwenkbar

Umgebungsbedingungen

Arbeitstemperatur	0 ... +50 °C
Schutzart	IP 67

Foto

Anschlussbild

Laserwarnung
