

Appoggi • regolabili  
22690.0612



Descrizione prodotto

Sono usati come appoggi e riferimenti.

Materiale

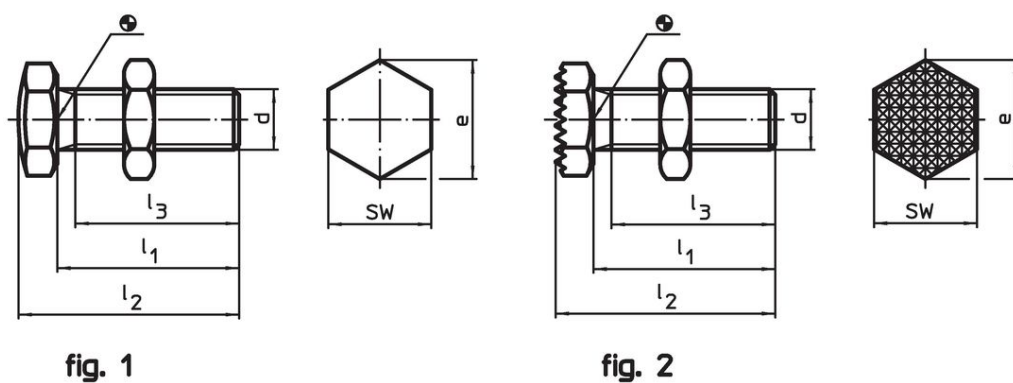
Appoggi

- Acciaio da bonifica, temperato e brunito, classe 10.9 / superficie indurita per induzione


Dado

- Acciaio resistenza classe 8.8 (ISO 4035), brunito

Disegno



Caratteristiche

| d                               | l <sub>1</sub><br>±1,5 | Dimensioni             |                        |      | e  | SW<br>[mm] | <br>[g] | Codice |
|---------------------------------|------------------------|------------------------|------------------------|------|----|------------|--|--------|
|                                 |                        | l <sub>2</sub><br>±1,5 | l <sub>3</sub><br>min. | [mm] |    |            |  |        |
| Con superficie bombata – Fig. 1 |                        |                        |                        |      |    |            |  |        |
| M12                             | 35                     | 42                     | 29,7                   | 21,9 | 19 | 48         | 22690.0612   |        |

## Esempio di applicazione



## Conformità

### Conforme alla normativa RoHS

Conforme alla Direttiva 2011/65/UE e alla Direttiva 2015/863.

### Non contiene sostanze SVHC

Nessuna sostanza SVHC con più dello 0,1% p/p contenuto - elenco SVHC [REACH] aggiornato al 14.06.2023.

### Non contiene sostanze della Proposition 65

Nessuna sostanza contemplata nella Proposition 65  
<https://www.P65Warnings.ca.gov/>

### Privo di minerali di conflitto

Questo prodotto non contiene sostanze designate come "minerali da conflitto" come tantalio, stagno, oro o tungsteno della Repubblica Democratica del Congo o dei paesi limitrofi.