

Kugeldruckschrauben · ohne Kopf, mit Feingewinde

22720.6252

Produktbeschreibung



Kugeldruckschrauben können zum Positionieren und Klemmen, Spannen oder Stützen auch von nicht parallelen Flächen verwendet werden.

Durch das Feingewinde ist ein präzises Einstellen möglich.

Die abgeflachte, bewegliche Kugel ermöglicht eine flächige Kraftübertragung.

Werkstoff

Kugel

- Rostfreier Stahl, gehärtet

Schraube

- Rostfreier Stahl 1.4305

Weiterführende Informationen

Hinweise

Kugel nicht gegen Verdrehen gesichert.
Sonderausführung auf Anfrage.

Verweise

Gewindesicherung auf Anfrage, siehe Anhang
- Technische Daten -

Weitere Produkte

- Kugeldruckschrauben, ohne Kopf, Kugel verdrehgesichert
- Kugeldruckschrauben, ohne Kopf, volle Kugel
- Kugeldruckschrauben, ohne Kopf, abgeflachte Kugel

Maßzeichnung

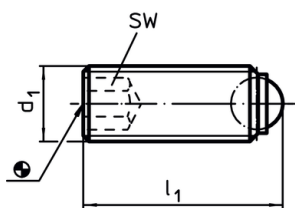


Bild 1

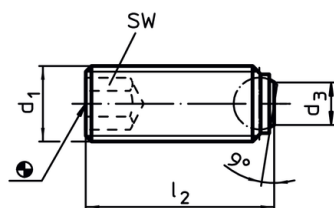


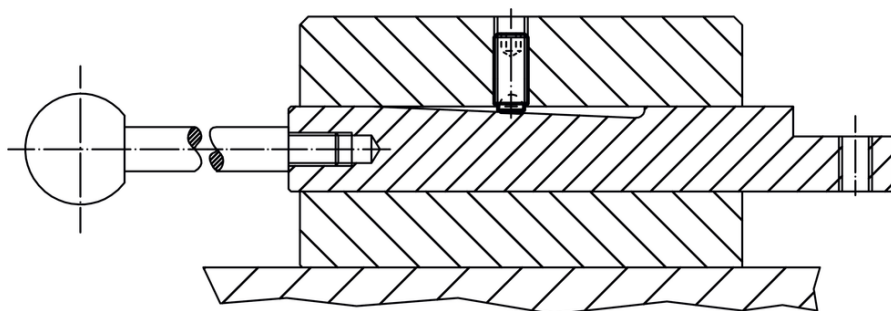
Bild 2

Bestellinformationen

d ₁	Abmessungen			SW	Belastbarkeit bei statischer Belastung ¹⁾ max.	max. [°C]	[g]	Art.-Nr.
	l ₂	d ₃	Kugeldurch- messer					
	[mm]			[mm]	[kN]			
abgeflachte Kugel, Auflagefläche plan – Bild 2, Rostfreier Stahl								
M5 x 0,5	11,5	2,2	3	2,5	4,5	250	1,2	22720.6252

¹⁾ Belastbarkeitsangaben gelten nicht für Ausführungen aus rostfreiem Stahl.

Anwendungsbeispiel



Compliance

RoHS-konform

Konform gemäß Richtlinie 2011/65/EU und Richtlinie 2015/863.

Enthält keine SVHC-Stoffe

Keine SVHC Substanzen mit mehr als 0,1% w/w enthalten – SVHC Liste Stand 14.06.2023.

Enthält Proposition 65 Stoffe



Nickel kann bei Exposition zu Krebs führen.

<https://www.P65Warnings.ca.gov/>

Frei von Konfliktmineralien

Dieses Produkt enthält keine als "Konfliktmineralien" bezeichneten Stoffe wie Tantal, Zinn, Gold oder Wolfram aus der demokratischen Republik Kongo oder angrenzender Länder.