

Stellringe

25069.0218



Produktbeschreibung

Die Stellringe können universell eingesetzt werden, z. B. als Festanschlag Stellring mit starker Klemmkraft.

Werkstoff

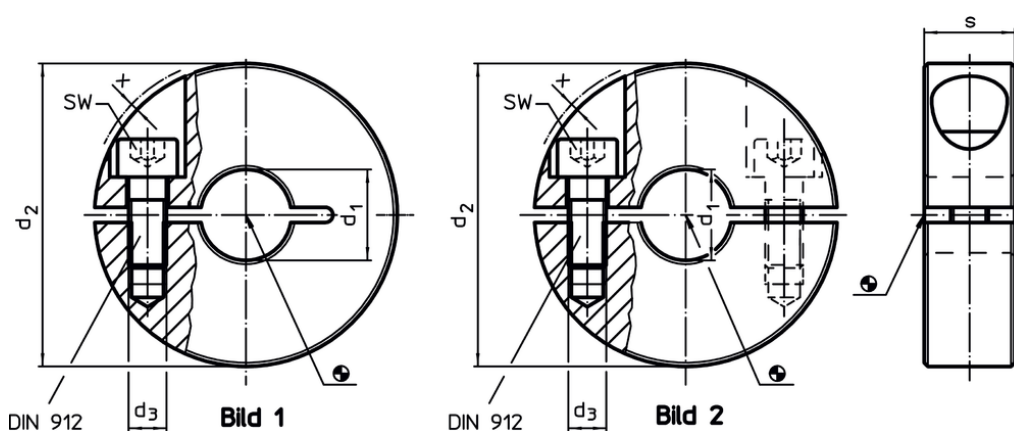
Schraube

- Stahl

Stellring

- Stahl, schwarz, dampfoxydiert

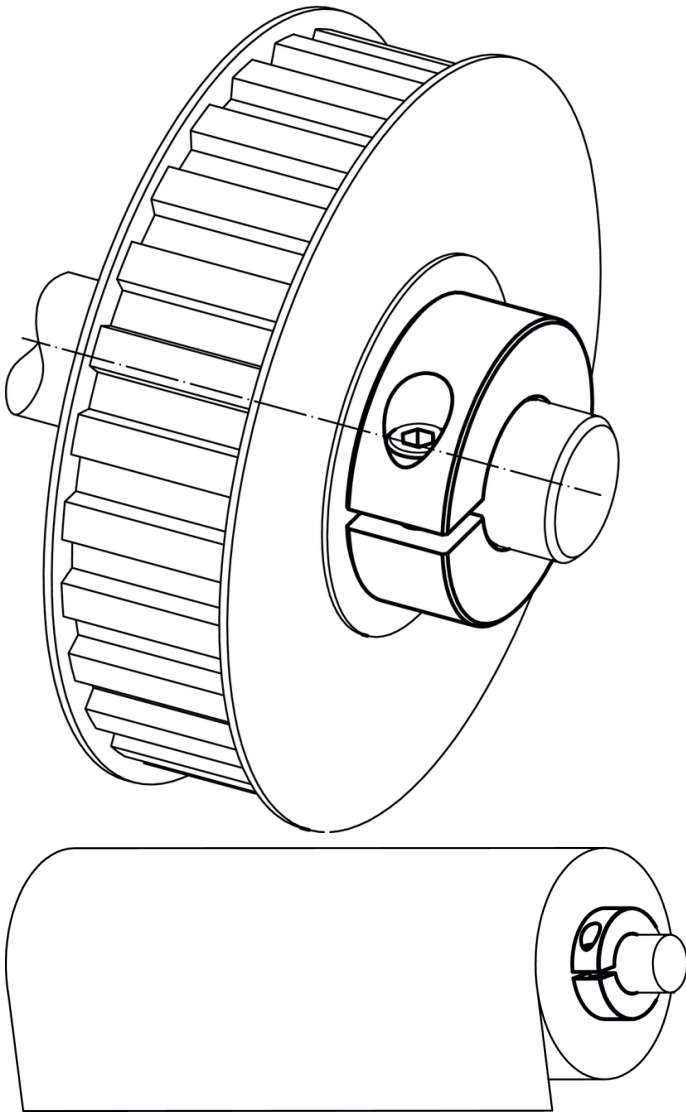
Maßzeichnung



Bestellinformationen

| Abmessungen | | | | | SW | | Art.-Nr. |
|-------------------------|----------------|----------------|----|-----|------|-----|------------|
| d ₁ | d ₂ | d ₃ | s | x | [mm] | [g] | |
| H10 | | [mm] | | | [mm] | | |
| geteilt – Bild 2, Stahl | | | | | | | |
| 18 | 42 | M5 | 15 | 0,6 | 4 | 103 | 25069.0218 |

Anwendungsbeispiel



Compliance

RoHS-konform

Enthält Blei – Konform gemäß den Ausnahmen 6a / 6b / 6c.

Enthält SVHC-Stoffe >0,1% w/w

Enthält Blei – SVHC Liste [REACH] Stand 14.06.2023.

Enthält Proposition 65 Stoffe



Blei kann bei Exposition zu Krebs und Fortpflanzungsschäden führen.
<https://www.P65Warnings.ca.gov/>

Frei von Konfliktmineralien

Dieses Produkt enthält keine als "Konfliktmineralien" bezeichneten Stoffe wie Tantal, Zinn, Gold oder Wolfram aus der demokratischen Republik Kongo oder angrenzender Länder.