

**Serie 6, Einbau-Backofen, 90 x 60 cm, Edelstahl  
VBD5780S0**



**A+**



**Der 90 cm breite Einbaubackofen mit Heißluft: so erzielen Sie perfekte Back- und Bratergebnisse auch für große Braten und Gerichte großer Mengen.**

- **Heißluft:** perfekte Ergebnisse auf zwei Ebenen dank optimaler Wärmeverteilung.
- **Weißer LCD-Display-Steuerung:** einfach zu bedienen durch direkten Zugriff auf Zusatzfunktionen, Temperaturempfehlung und Temperaturanzeige.
- **Versenknebel:** für eine leicht zu reinigende Front und ein elegantes Design.
- **Pyrolyse-Selbstreinigung:** Reinigt den Backofen automatisch. Du entfernst nur noch die Asche.
- **Reinigungsunterstützung:** weniger Reinigungsaufwand dank der neuen Reinigungsoption, die speziell für die Reinigung von leichten Verschmutzungen eingesetzt werden kann.

**Technische Daten**

Bauform: ..... Einbau  
 Integriertes Reinigungssystem: ..... Pyrolytisch+Hydrolytisch  
 Min. Nischenmaße für Installation (H x B x T): ... 600-604 x 860-864 x 560 mm  
 Abmessungen des Gerätes: ..... 594 x 896 x 570 mm  
 Abmessungen des verpackten Gerätes: ..... 693 x 968 x 680 mm  
 Material der Blende: ..... Edelstahl, gebürstet  
 Material der Tür: ..... Glas  
 Nettogewicht: ..... 60.8 kg  
 Nettovolumen - Backrohr 1: ..... 112 l  
 Beheizungsarten: ..... Auftauen, Großflächengrill, Heißluft Standard, Kleinflächengrill, Ober-/Unterhitze, Ober-/Unterhitze sanft, Pizzastufe, Unterhitze, Umluftgrill, Umluft  
 Material 1. Backrohr: ..... Andere  
 Backofenregelung: ..... elektronisch  
 Anzahl eingebauter Leuchten: ..... 2  
 Länge Anschlusskabel: ..... 115.0 cm  
 EAN-Nummer: ..... 4242005034758  
 Anzahl der Innenräume: ..... 1  
 Energieeffizienzklasse: ..... A+  
 Energieverbrauch pro Ober-/Unterhitze Zyklus: ..... 0.83 kWh/Zyklus  
 Energieverbrauch pro Heißluft-Zyklus: ..... 1.40 kWh/Zyklus  
 Energieeffizienzindex: ..... 81.4 %  
 Anschlusswert: ..... 4200 W  
 Absicherung: ..... 12; 20 A  
 Spannung: ..... 220-240 V  
 Frequenz: ..... 50; 60 Hz  
 Steckerart: ..... Ohne Stecker (Anschluss durch Elektrofachkraft)  
 Integriertes Zubehör: ..... 1 x Backblech emailliert, 1 x Kombirost, 1 x Universalpfanne



## **Serie 6, Einbau-Backofen, 90 x 60 cm, Edelstahl VBD5780S0**

**Der 90 cm breite Einbaubackofen mit  
Heißluft: so erzielen Sie perfekte Back-  
und Bratergebnisse auch für große Braten  
und Gerichte großer Mengen.**

- Temperaturregelung von 50 °C - 280 °C
- Garraumvolumen: 112 l

### **Zubehörträger / Auszugssystem:**

- 1-fach Teleskopauszug, ebenenunabhängig

### **Design**

- Drehwähler, Runde Bedienknebel, Versenkknebel,  
TouchControl-Bedienung
- Backofen mit GranitEmail

### **Reinigung**

- Selbstreinigungs-Technik (Pyrolyse)
- Reinigungsunterstützung
- Vollglas-Innentür

### **Komfort**

- Bedienung mit LCD-Display
- Elektronik-Uhr
- Klapptür
- Schnellaufheizung
- Halogen-Langfeldleuchte
- Kühlgebläse
- Backofengriff aus Aluminium

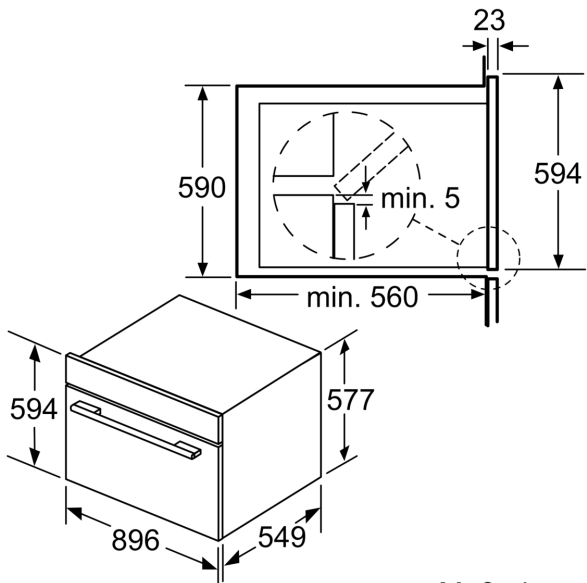
### **Zubehör**

- 1 x Backblech emailliert, 1 x Kombirost, 1 x Universalpfanne
- Geringe Türtemperatur
- Kindersicherung
- Türverriegelung bei Pyrolysebetrieb Sicherheitsabschaltung  
Restwärmeanzeige Türkontaktschalter
- Länge des Anschlusskabels: 115 cm
- Nennspannung: 220 - 240 V
- Gesamtanschlusswert Elektro: 4.2 kW
- Energieeffizienzklasse (gem. EU Nr. 65/2014): A+(auf einer  
Energieeffizienzklassen-Skala von A+++ bis D)
- Energieverbrauch pro Zyklus im konventionellen Modus:0.83 kWh
- Energieverbrauch pro Zyklus im Umluft-Modus:1.4 kWh
- Zahl der Garräume: 1 Wärmequelle: elektrisch  
Innenraumvolumen:112 l

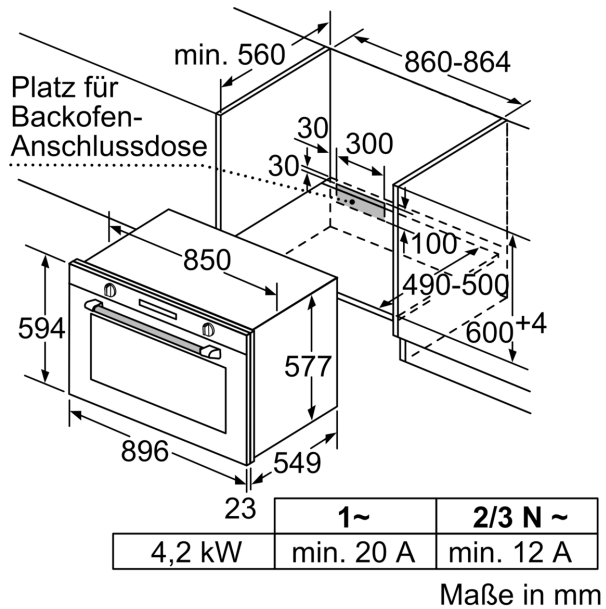
### **Maße**

- Gerätemaße (HxBxT): 594 x 896 x 570mm
- Nischenmaße (HxBxT): 604 mm x 860 mm x 560 mm
- „Maße und Einbauhinweise zu diesem Gerät gemäß technischer  
Zeichnung beachten“

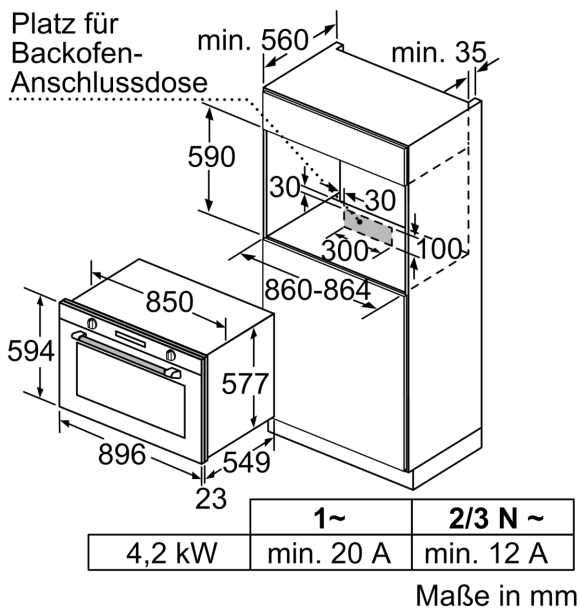
**Serie 6, Einbau-Backofen, 90 x 60  
cm, Edelstahl  
VBD5780S0**



Maße in mm



Maße in mm



Maße in mm