

# L84M, L84C - Mikronebel- und Normalnebelöler Excelon® Plus Modulsystem



- > Anschluss: 3/8" ... 3/4" (ISO G/PTF)
- > Excelon® Plus erlaubt direkten Leitungseinbau oder modulare Installation mit anderen Excelon® Plus Produkten
- > Nahezu gleiches Verhältnis Luft/Öl über weiten Durchflussbereich
- > Einzigartiges Mikronebelölerprinzip
- > Behälter mit zweifacher Sicherheitsarretierung
- > Metallbehälter mit prismatischem Sichtglas
- > Leichtgewichtiger Polycarbonatbehälter mit Behälterschutz:
- > Rundum-Einsicht (360°) in den Schaudom



## Technische Merkmale

### Betriebsmedium:

Druckluft

### Max. Betriebsdruck:

Polycarbonatbehälter mit

Behälterschutz:

10 bar (145 psi)

Metallbehälter:

20 bar (290 psig)

### Behälter

0,2 l.

### Anschluss:

G3/8, G1/2, G3/4,

3/8 PTF, 1/2 PTF, 3/4 PTF

### Durchfluss:

Mikronebel: 73 dm<sup>3</sup>/s

Normalnebel: 91 dm<sup>3</sup>/s

bei Anschluss 1/2",

Betriebsdruck 6,3 bar (91 psi)

und Δp 0,5 bar (7.25 psi)

### Minstdurchfluss:

0,94 dm<sup>3</sup>/s

### Umgebungs-/

### Mediumtemperatur:

Polycarbonatbehälter mit

Behälterschutz:

-10 ... +60°C (14 ... +140°F)

Metallbehälter:

-20 ... +65°C (-4 ... +149°F)

Um das Einfrieren zu vermei-

den, muss die Druckluft unter

+2°C (+35°F) frei von Feuchtig-

keit sein.

### Material:

Kunststoffbehälter: PC transparent mit Schutzabdeckung aus PP

Metallbehälter:

Aluminium-Druckguss mit

Prisma-Sichtglas aus PA

Gehäuse: Aluminium-Druckguss


Gehäusekappe: ABS

Schaudom: Kunststoff PA

Behälter O-Ring: Chloropren

Dichtungen: NBR

## Technische Daten L84 - Standardausführung

Symbol	Anschluss	Ausführung	Behälter	Gewicht (kg)	Typ
	G3/8	Mikronebel	Polycarbonat mit Behälterschutz	0,40	L84M-3GP-EPN
	G1/2	Mikronebel	Polycarbonat mit Behälterschutz	0,40	L84M-4GP-EPN
	G3/4	Mikronebel	Polycarbonat mit Behälterschutz	0,40	L84M-6GP-EPN
	G3/8	Mikronebel	Metall mit Sichtglas	0,53	L84M-3GP-EDN
	G1/2	Mikronebel	Metall mit Sichtglas	0,53	L84M-4GP-EDN
	G3/4	Mikronebel	Metall mit Sichtglas	0,53	L84M-6GP-EDN
	G3/8	Normalnebel	Polycarbonat mit Behälterschutz	0,40	L84C-3GP-EPN
	G1/2	Normalnebel	Polycarbonat mit Behälterschutz	0,40	L84C-4GP-EPN
	G3/4	Normalnebel	Polycarbonat mit Behälterschutz	0,40	L84C-6GP-EPN
	G3/8	Normalnebel	Metall mit Sichtglas	0,53	L84C-3GP-EDN
	G1/2	Normalnebel	Metall mit Sichtglas	0,53	L84C-4GP-EDN
	G3/4	Normalnebel	Metall mit Sichtglas	0,53	L84C-6GP-EDN

### Typenschlüssel

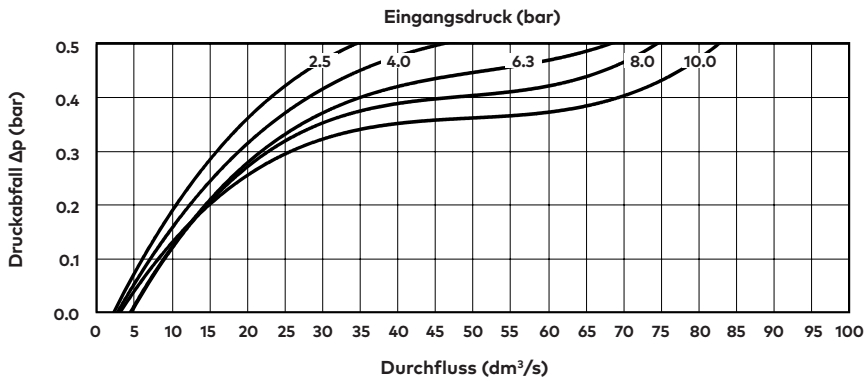
L84★-★★P-E★N

Ausführung	Kennung
Normalnebelöler	C
Mikronebel Öler	M
Anschluss	Kennung
3/8"	3
1/2"	4
3/4"	6
Gewinde	Kennung
PTF	A
ISO G (Standard)	G

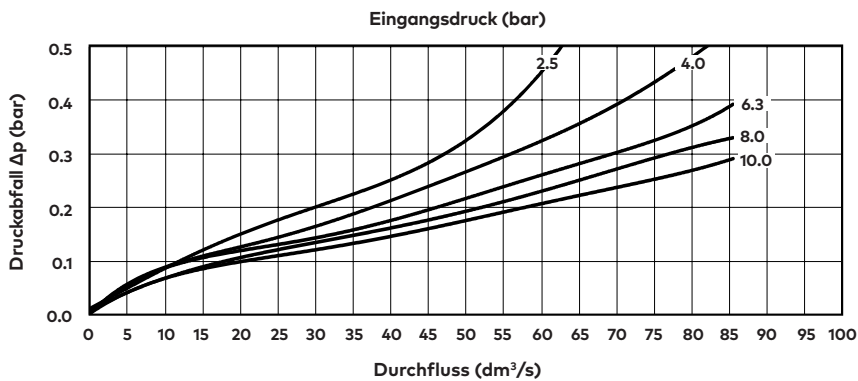
Behälter	Kennung
Metalbehälter mit Sichtglas	D
Kunststoff mit Schutzkorb (Standard)	P

### Durchflusscharakteristik

Mikronebelöler  
Anschluss: 1/2"

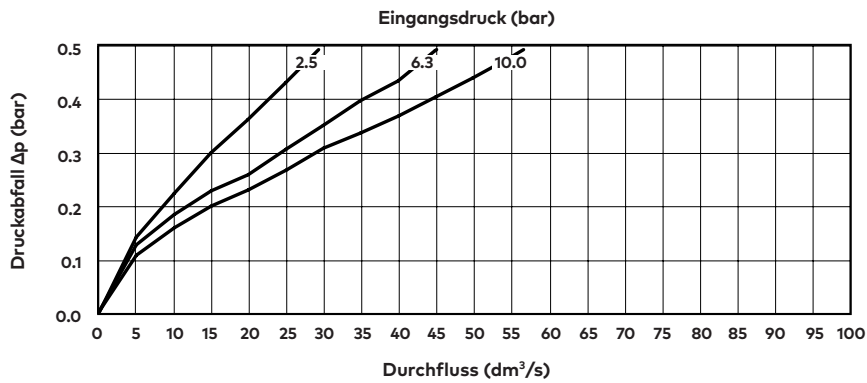


Normalnebelöler  
Anschluss: 1/2"

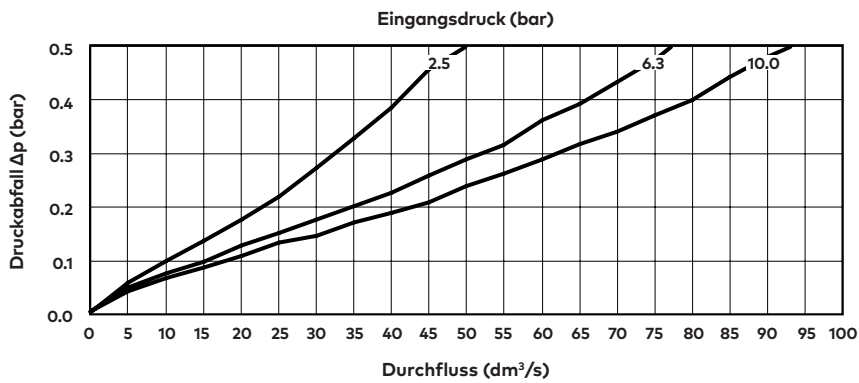


## Durchflusscharakteristik

Mikronebelöler  
Anschluss: 3/8"



Normalnebelöler  
Anschluss: 3/8"



**Zubehör**

<b>Universal-Befestigungswinkel</b>  <b>Seite 6</b> 840024-50KIT	<b>Quikclamp®</b>  <b>Seite 6</b> 840014-51KIT	<b>Quikclamp® mit Befestigungswinkel</b>  <b>Seite 6</b> 840014-52KIT	<b>Hybrid Quikclamp® *1</b>  <b>Seite 6</b> 840014-61	<b>Hybrid-Quikclamp® mit Befestigungswinkel *1</b>  <b>Seite 6</b> 840014-62
------------------------------------------------------------------------------------------------------------------------------------------------------------	------------------------------------------------------------------------------------------------------------------------------------------	-----------------------------------------------------------------------------------------------------------------------------------------------------------------	--------------------------------------------------------------------------------------------------------------------------------------------------	--------------------------------------------------------------------------------------------------------------------------------------------------------------------------

\*1) Zur Verbindung von Bauteilen der neuen Serie Excelon Plus mit Bauteilen der Vorgängerserie Excelon 74/73. Der Hybrid-Quikclamp erweitert die Baubreite einer Wartungseinheit um 13,6 mm.

<b>Anschlussblock 1/4 PTF</b>  <b>Seite 6</b> 840016-50KIT	<b>Anschlussblock G1/4</b>  <b>Seite 6</b> 840016-51KIT
------------------------------------------------------------------------------------------------------------------------------------------------------	---------------------------------------------------------------------------------------------------------------------------------------------------

<b>Verteilerblock horizontal 3/4" PTF</b>  <b>Seite 6</b> 840028-50KIT	<b>Verteilerblock horizontal G3/4</b>  <b>Seite 6</b> 840028-53KIT	<b>Verteilerblock vertikal 3/4" PTF</b>  <b>Seite 6</b> 840028-68KIT	<b>Verteilerblock vertikal G3/4</b>  <b>Seite 6</b> 840028-69KIT
-------------------------------------------------------------------------------------------------------------------------------------------------------------------	---------------------------------------------------------------------------------------------------------------------------------------------------------------	-----------------------------------------------------------------------------------------------------------------------------------------------------------------	--------------------------------------------------------------------------------------------------------------------------------------------------------------

**Gewindeflansch**





Seite 7	
3/8 PTF	840015-02KIT
1/2 PTF	840015-03KIT
3/4 PTF	840015-04KIT
G3/8	840015-10KIT
G1/2	840015-11KIT
G3/4	840015-12KIT

**Anschlussflansch mit DS-Interface 18D Druckschalter G1/4**



**Seite 8**  
0337717000000000

<b>Druckschalter 18D (0,5 ... 8bar) *1</b>  <b>Seite 8</b> 0881300	<b>Digitale Druckschalter 51D (-1 ... 10 bar) *2</b>  <b>Seite 8</b> 0860810
----------------------------------------------------------------------------------------------------------------------------------------------------------------	--------------------------------------------------------------------------------------------------------------------------------------------------------------------------

**Elektronischer Druckschalter – Standalone Version \*3**



Q84G

**IO-Link Kabel**

**Anschlusskabel M8x1 für integrierten elektronischen Druckschalter**



Beschreibung	Kabellänge (m)	Typ
M8 (Buchse) auf M12 (Stecker)	0,6	NC-084FS-124MS-A
	1,0	NC-084FS-124MS-1
	2,0	NC-084FS-124MS-2
	5,0	NC-084FS-124MS-5
M8 (Buchse) - freies Ende	5,0	NC-084FS-00000-5

\*1) Mit Flanschanschluss Für weitere Schaltdruckbereiche siehe Datenblatt 5.11.001  
 \*2) Für weitere Schaltdruckbereiche siehe Datenblatt 5.11.385  
 \*3) Q84 Elektronischer Druckschalter – Standalone Version  
 siehe <http://s.norgren.com/digital-gauge-iodd> für Datenblatt 8.900.905.

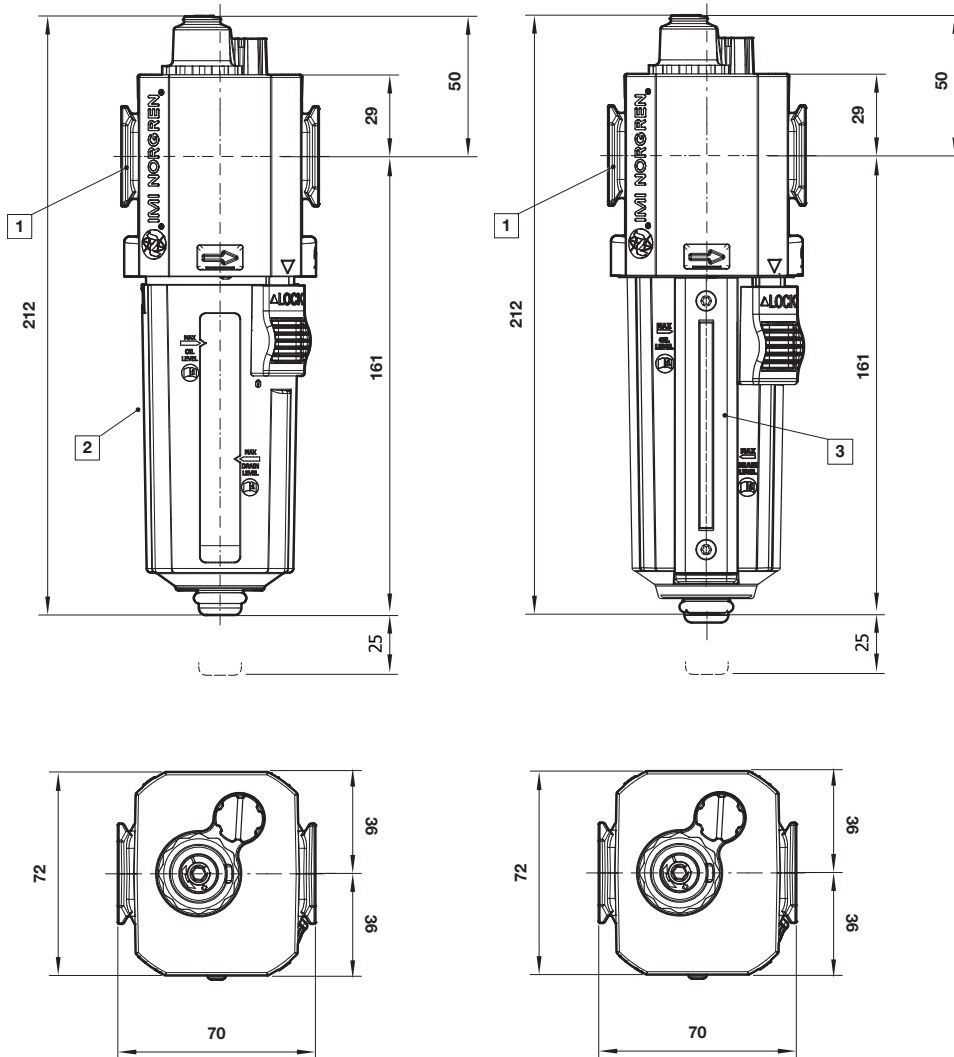
**Verschleißteilsatz**

<b>Schnellfüllnippel</b>  18-011-024	<b>Behälter - Polycarbonat mit Schutz</b>  840025-52KIT	<b>Behälter Metall mit Sichtglas</b>  840003-52KIT	<b>Reparatursatz</b>  Mikronebel (rot) 840055-50KIT Normalnebel (grün) 840055-51KIT
-------------------------------------------------------------------------------------------------------------------------------	--------------------------------------------------------------------------------------------------------------------------------------------------	---------------------------------------------------------------------------------------------------------------------------------------------	----------------------------------------------------------------------------------------------------------------------------------------------------------------------------------

## Abmessungen

Behälter geschlossen

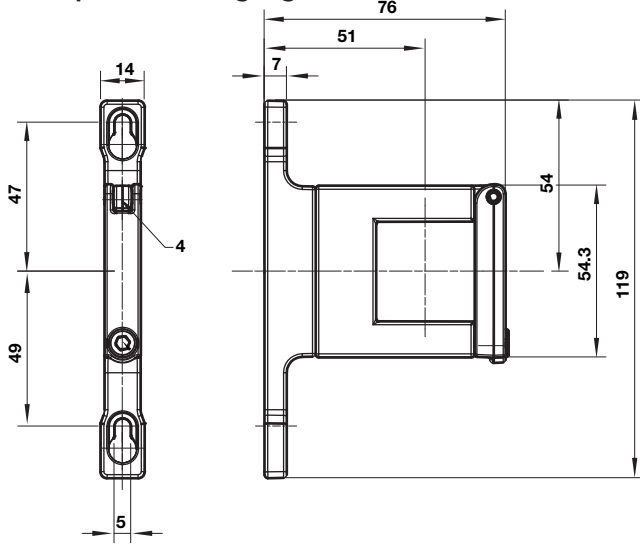
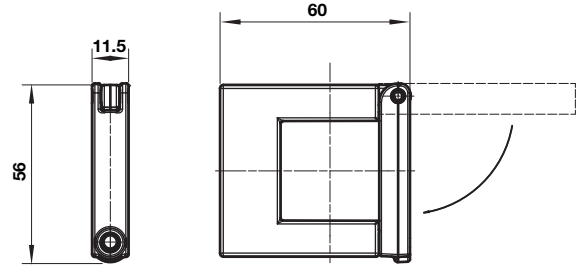
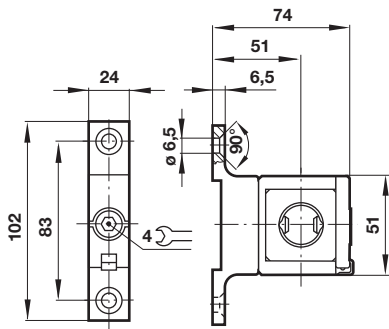
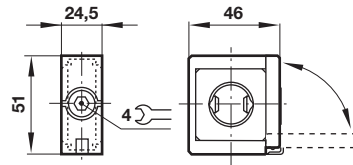
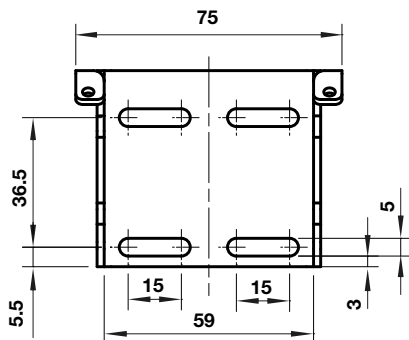
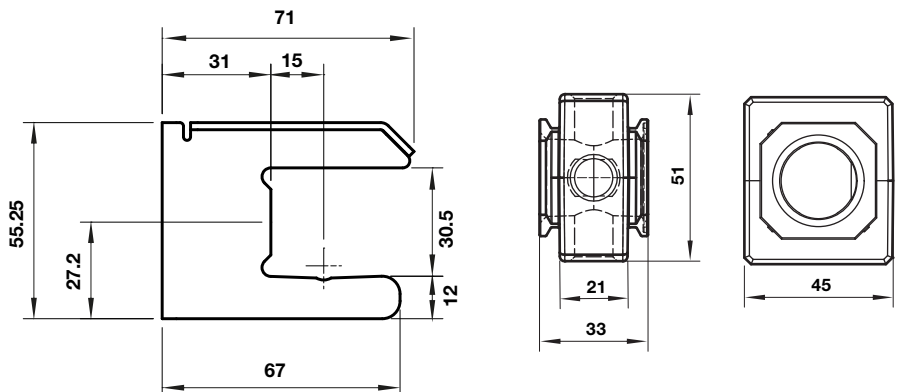
Abmessungen in mm  
Projection/First angle

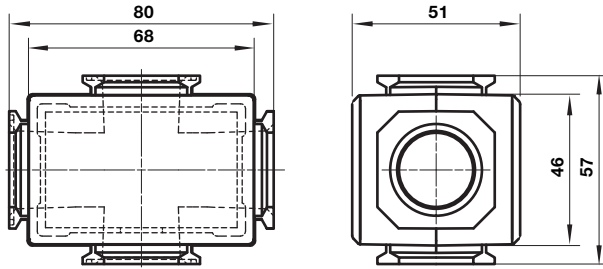
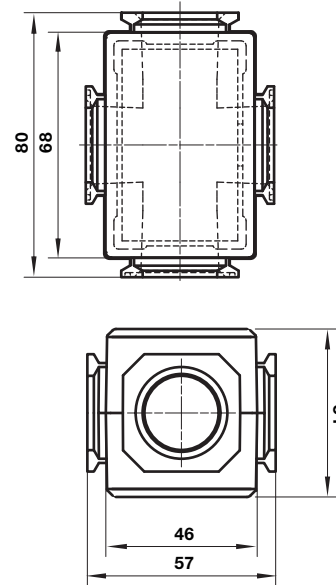


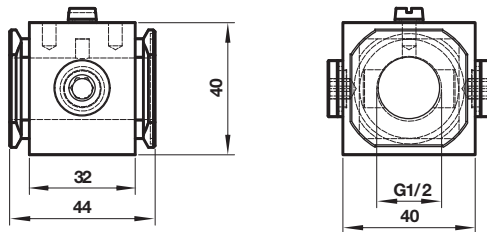
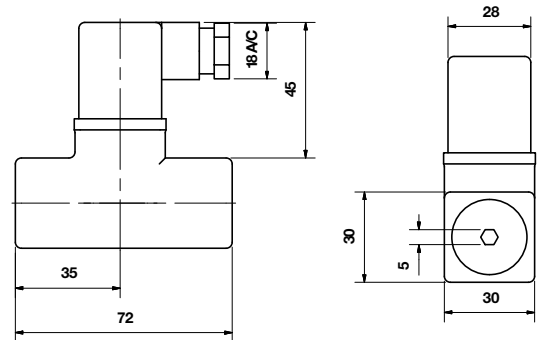
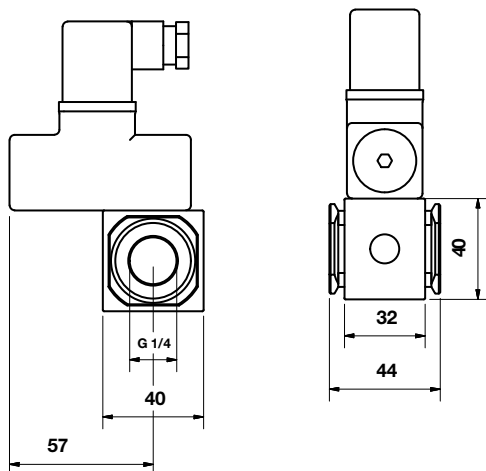
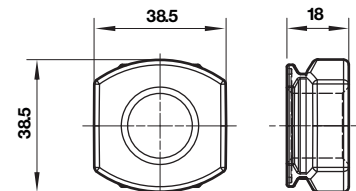
- 1 Anschlüsse 3/8", 1/2" oder 3/4"  
(ISO G/PTF)
- 2 Kunststoffbehälter mit Behälterschutz
- 3 Metallbehälter mit Sichtglas

**Zubehör**

 Abmessungen in mm  
 Projection/First angle

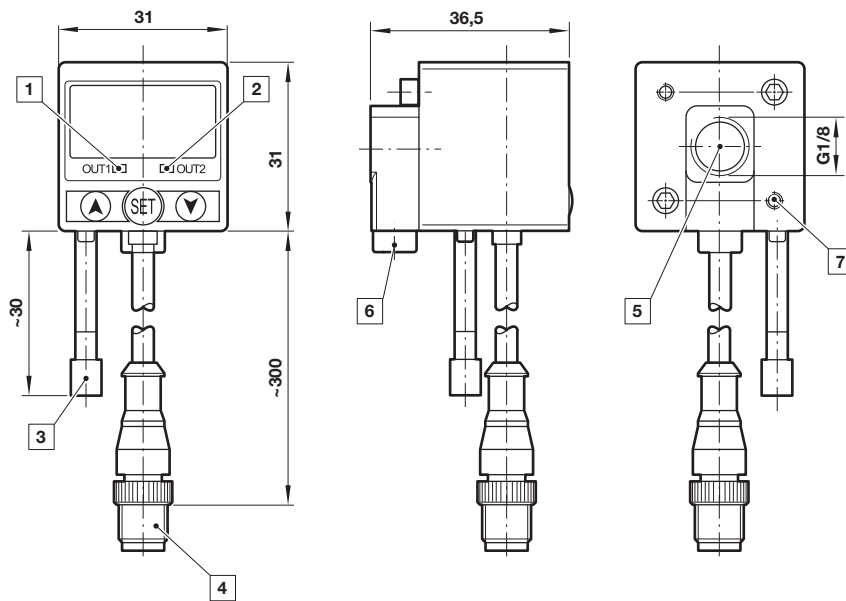
**Quikclamp® mit Befestigungswinkel**

**Quikclamp®**

**Hybrid-Quikclamp® mit Befestigungswinkel**

**Hybrid-Quikclamp®**

**Universal Bef.-Winkel**

**Anschlussblock**


**Verteilerblock horizontal**

**Verteilerblock vertikal**

 Abmessungen in mm  
 Projection/First angle

**Anschlussblock für 18D Druckschalter**

**18D Druckschalter**

**Anschlussflansch mit DS-Interface 18D und montiertem 18D Druckschalter**

**Gewindeflansch**


## 51D Digitaler Druckschalter

Abmessungen in mm  
Projection/First angle



- 1 Schalter AUS 1, grüne LED
- 2 Schalter AUS 2, rote LED
- 3 Staubdichter Schutz
- 4 Stecker M12 x 1
- 5 Einlassöffnung
- 6 Alternative Einlassöffnung G1/8 eingesteckt
- 7 Gewinde für Befestigungsschraube

### Sicherheitshinweise

Diese Produkte sind ausschließlich in Druckluftsystemen zu verwenden. Sie sind dort einzusetzen, wo die unter »**Technische Merkmale/-Daten**« aufgeführten Werte nicht überschritten werden.

Berücksichtigen Sie bitte die entsprechende Katalogseite. Vor dem Einsatz der Produkte bei nicht industriellen Anwendungen, in lebenserhaltenden oder anderen Systemen, die nicht in den veröffentlichten Anleitungsunterlagen enthalten sind, wenden Sie sich bitte direkt an Norgren Co. Ltd.

Durch Missbrauch, Verschleiß oder Störungen können in Fluidsystemen verwendete Komponenten auf verschiedene Arten versagen. Systemauslegern wird dringend empfohlen, die Störungsarten aller in Hydrauliksystemen verwendeten Komponententeile zu berücksichtigen und ausreichende Sicherheitsvorkehrungen zu treffen, um Verletzungen von Personen sowie Beschädigungen der Geräte im Falle einer solchen Störung zu verhindern. Systemausleger sind verpflichtet, Sicherheitshinweise für den Endbenutzer im Betriebshandbuch zu vermerken, wenn der Störungsschutz nicht ausreichend gewährleistet ist.