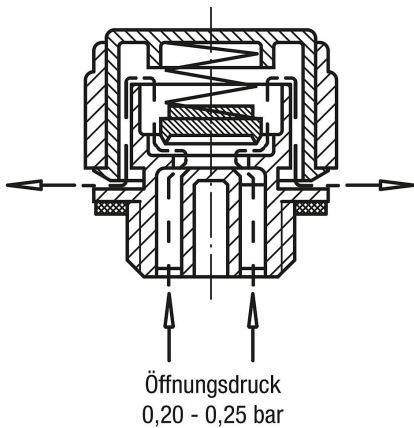


# Entlüftungsschrauben mit Rückschlagventil und Ölmesstab

## Artikelbeschreibung/Produktabbildungen



Funktionsprinzip



### Beschreibung

#### Werkstoff:

Gehäuse, Deckel Thermoplast Polyamid.

Druckfeder Edelstahl.

Ölmesstab Zink.

Sperrkörper und Flachdichtung Gummi (NBR).

#### Ausführung:

Gehäuse schwarz.

Deckel rot.

Ölmesstab phosphatiert.

#### Hinweis:

Öffnungsdruck 0,20 – 0,25 bar.

#### Temperaturbereich:

Temperaturbeständig bei Öl bis 100 °C.

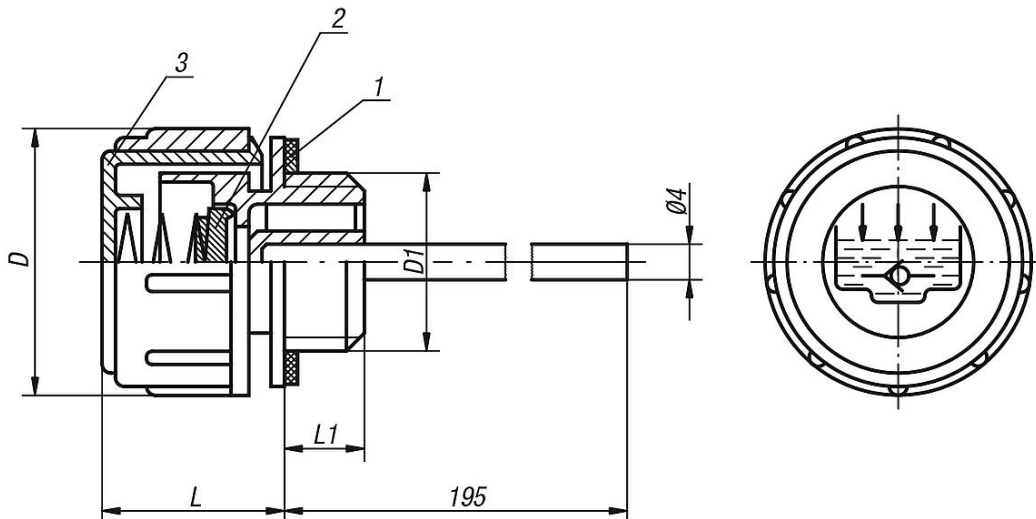
#### Auf Anfrage:

Min-Max-Markierungskerben.

#### Zeichnungshinweis:

- 1) Flachdichtung
- 2) Sperrkörper
- 3) Deckel

## Zeichnungen



## Artikelübersicht

### Entlüftungsschrauben mit Rückschlagventil und Ölmesstab

Bestellnummer	D	D1	L	L1
K0467.30038	30	G3/8	21	10
K0467.30012	30	G1/2	21	10

