

Kugelrollen mit Befestigungselement

Artikelbeschreibung/Produktabbildungen



Beschreibung

Werkstoff:
Stahl verzinkt.

Hinweis:

Kugelrollen mit Befestigungselement können leicht von der Funktionsseite her montiert und demontiert werden. Die Fixierung erfolgt mit federnden Krallen. Diese lassen große Toleranzen in der Einbaubohrung zu.

Sie besitzen eine Filzdichtung, die gegen Verschmutzungen schützt.

S = Mindestnennstärke des Aufnahmeteiles.

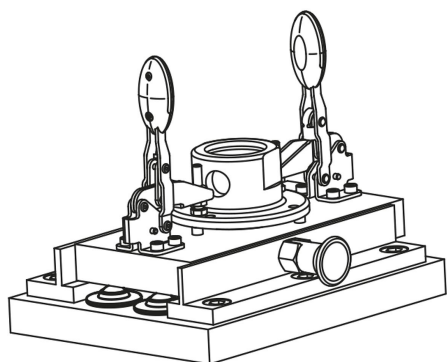
Zeichnungshinweis:

1) Lastkugel

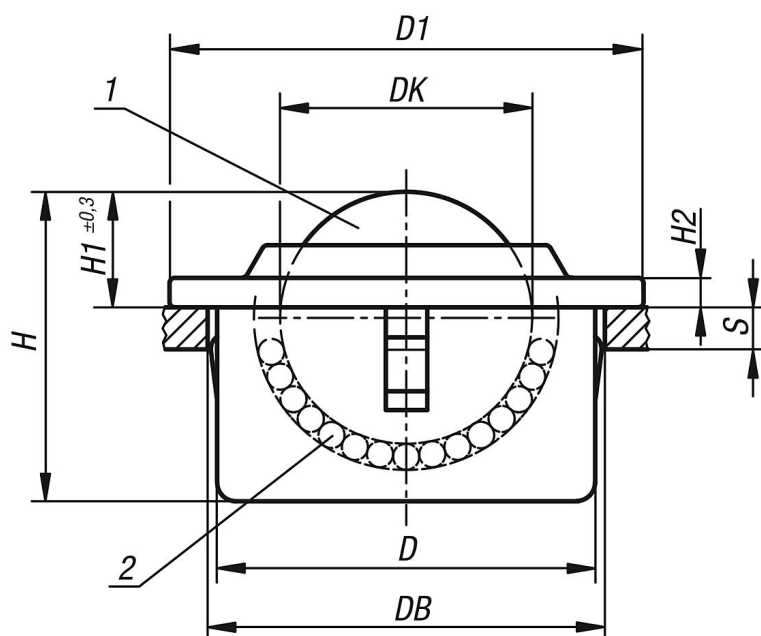
2) Tragkugel

Form B: Deckel und Gehäuse verzinkt, Kugeln aus Stahl

Form C: Deckel und Gehäuse verzinkt, Kugeln aus Edelstahl



Zeichnungen



Artikelübersicht

Kugelrollen mit Befestigungselement

Kugelrollen mit Befestigungselement

Artikelübersicht

Bestellnummer	Form	DK	D	D1	Aufnahme-Ø DB	H	H1	H2	S	Tragzahl C (N)
K0765.115	B	15,8	24±0,1	31	25 +0,5	21	9,5	2,8	2	600
K0765.122	B	22,2	36±0,1	45	37 +0,5	30	9,8	2,8	3	1600
K0765.130	B	30	45±0,1	55	46 +0,5	37	13,8	4	6	3000
K0765.215	C	15,8	24±0,1	31	25 +0,5	21	9,5	2,8	2	600
K0765.222	C	22,2	36±0,1	45	37 +0,5	30	9,8	2,8	3	1600
K0765.230	C	30	45±0,1	55	46 +0,5	37	13,8	4	6	3000