

KITO

Handkettenzug CB – ATEX

Bis 3.000 kg

Explosionssgeschützt

Ex II 2G c IIB T4

Ex II 2D c 135 °C



- > **Bestimmungsgemäße Verwendung in explosionsfähigen Atmosphären**
Entspricht der ATEX Richtlinie 2014/34/EU
- > **Erhöhte Sicherheit im Temperaturgrenzbereich**
Maximale Betriebsmitteltemperatur 135 °C
- > **Sicherer Einsatz in explosionsfähiger Atmosphäre**
Geschützt gegen explosive Gase, Dämpfe und Stäube
- > **Doppelwandiges Gehäuse**
Schützt vor dem Eindringen von Staub und Wasser

www.kito.net

ATEX Richtlinie 2014/34/EU

Massiv Bronze
(ab 3 t bronziert)

Edelstahlhandkette
SUS 304

Lasthaken
verkupfert

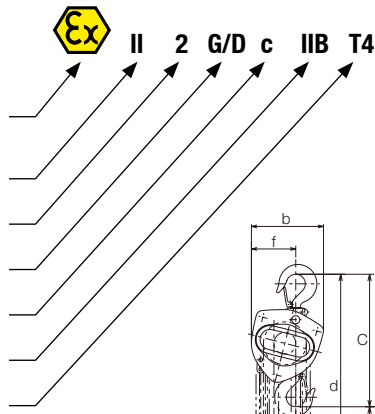


Made in Japan!



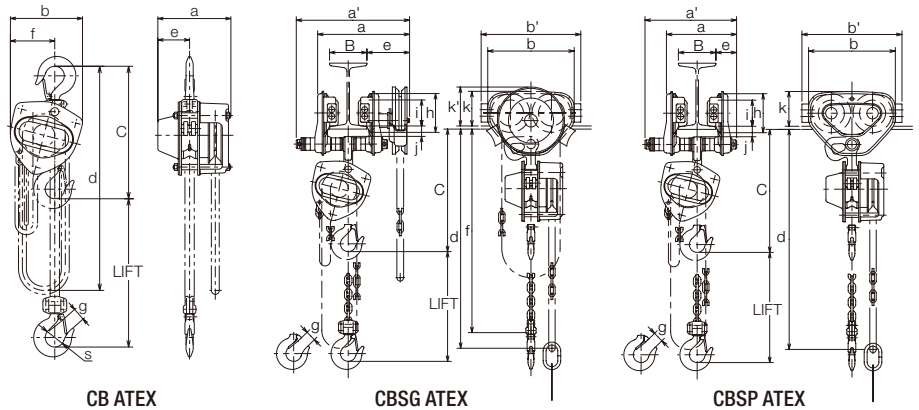
Ex II 2G c IIB T4
Ex II 2D c 135 °C

Explosiongeschütztes Betriebsmittel
 Gerätegruppe II = Übertage-Einsatz
 2 = Gerätekategorie
 Ex-Atmosphäre G = Gase, Dämpfe
 D = Stäube
 c = konstruktive Sicherheit
 Gefahrenklasse Gase
 Temperaturklasse T4 = max. 135 °C



Optionen:

- KITO-Universal-Fahrwerke der TS-Baureihe, Ausführung ATEX
- Überlastsicherung (OLL)



CB ATEX Technische Daten

Traglastbereich (kg)	Typ	Standardhub (m)	Handkette gefaltet (m)	Bedienkraft (N)	Eingeholte Handkette für 1 m Hub (m)	Lastketten-durchmesser / Strangzahl (mm)	Testgewicht (kg)	Eigengewicht (kg)	Versandgewicht [Schätzwert] (kg)	Gewicht je m Mehrhub, kg
500	CB005 ATEX	2,5	2,5	284	43	6,3x19,0/1	750	11,5	12	1,8
1.000	CB010 ATEX	2,5	2,5	343	57	7,1x21,0/1	1.500	14,5	15	2,1
2.000	CB020 ATEX	3,0	3,0	353	114	7,1x21,0/2	3.000	24,0	26	3,2
3.000	CB030 ATEX	3,0	3,0	333	198	9,0x27,0/2	4.500	41,0	43	4,4

Abmessungen (mm)

Traglastbereich (kg)	Min. Bauhöhe C	a	b	d	e	f	g	s
500	295	162	161	2500	71	99	29,0	42,5
1.000	350	171	182	2500	78	112	34,0	47,5
2.000	510	171	235	3100	78	162	42,5	56,0
3.000	600	192	282	3600	91	194	46,5	63,0

CBSG (CBSP) ATEX Technische Daten

Traglastbereich (kg)	Typ	Standardhub (m)	Handkette gefaltet (m)	Lastketten-durchmesser / Strangzahl (mm)	Testgewicht (kg)	Eigengewicht (kg)	Gewicht je m Mehrhub, kg
500	CBSG (CBSP) 005 ATEX	2,5	2,5	6,3x19,0/1	750	24 (19)	2,7 (1,8)
1.000	CBSG (CBSP) 010 ATEX	2,5	2,5	7,1x21,0/1	1.500	32 (28)	3,0 (2,1)
2.000	CBSG (CBSP) 020 ATEX	3,0	3,0	7,1x21,0/2	3.000	48 (44)	4,1 (3,2)
3.000	CBSG (CBSP) 030 ATEX	3,0	3,0	9,0x27,0/2	4.500	92 (87)	5,4 (4,4)

Abmessungen (mm)

Traglastbereich (kg)	Min. Bauhöhe C	a (max)	a'	b	b'	d	e	f	g	h	i	j	k	k'
500	305	275 (215)	309 (249)	236	272	2500	116 (56)	2200	29,0	106	71	28	95	106
1.000	365	349 (218)	385 (300)	280	316	2500	154 (69)	2200	34,0	127	85	34	112	109
2.000	535	359 (280)	398 (320)	324	374	3100	157 (79)	2700	42,5	148	100	36	134	114
3.000	660	377 (273)	401 (297)	400	450	3600	156 (53)	3200	46,5	169	118	47	144	131

Haftungsausschluss

KITO übernimmt keine Haftung bei unsachgemäßer Verwendung der Produkte. Bitte beachten Sie unbedingt die Bedienungsanleitungen. Technische Änderungen, Druckfehler und Irrtümer vorbehalten.

Kontakt

Kito Europe GmbH / Heerdter Lohweg 93 / D-40549 Düsseldorf
 Tel. +49 (0) 211 - 52 80 09 - 0 / Fax +49 (0) 211 - 52 80 09 59
 info@kito.net / www.kito.net