

5

4

3

2

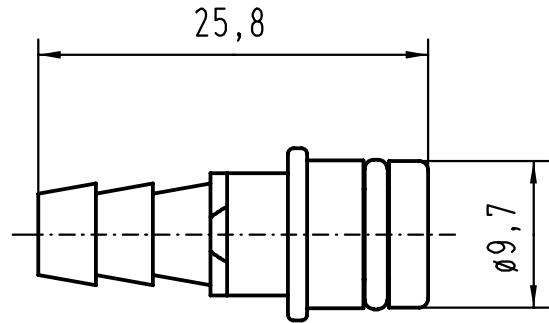
1

D

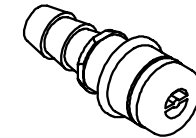
C



B

A



Kontakt für Schlauchinnendurchmesser 6,0 mm
tube fitting insert for tubing size ID 6,0 mm



 All Dimensions in mm Original Size DIN A 4	Techn. Character.			Nicht tolerierte Masse/ Free size tolerances	
		Dat.	Name	Massstab/ Scale 2:1	Han-Modular Pneumatikstiftkontakt <i>pneumatic male tube fitting insert</i>
	Detail.	20.10.98	SPER		
	Insp.		SDT		
	Stand.				
27321	07.03.00	Gö	HARTING KGaA		TB 09 14 000 6174 Sub. TB 09 14 000 6..7 v. 03.06.96
Mod.	Dat.	Name	D-32339 ESPELKAMP		
					Blatt/ page