

## Adapterleitung

- 1 Federkorbstecker und 1 Sicherheits-Federkorb-Winkelstecker Ø 4 mm, konfektioniert an hochflexibler, doppelt-isolierter PVC-Leitung 2,5 mm<sup>2</sup>
- den Warnhinweis WH 003 finden Sie unter [www.schuetzinger.de](http://www.schuetzinger.de)

### Best.-Nr.

**AL 7622 Ni / 2.5 / 200 / ..(Farbe)**

- Leitung 2,5 mm<sup>2</sup>  
PVC-doppelt-isoliert
- Kontaktteile **vernickelt**
- Griffhülsen PA 6.6 (Polyamid)
- **Farben** siehe Tabelle



WH 003

## Adapter lead

- 1 lamella-basket plug and 1 safety lamella-basket angle plug Ø 4 mm, asswblnd on highly flexible, double insulated PVC cable 2.5 mm<sup>2</sup>
- please visit [www.schuetzinger.de](http://www.schuetzinger.de) to find the warning notice WH 003

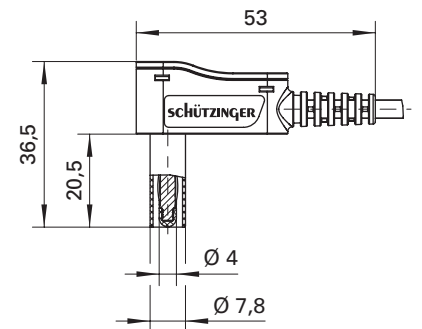
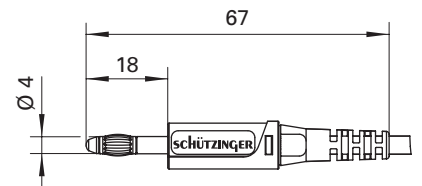
### Order No.

**AL 7622 Ni / 2.5 / 200 / ..(colour)**

- cable 2.5 mm<sup>2</sup>  
PVC double-insulate
- contact parts **nickel-plated**
- sleeves PA 6.6 (Polyamid)
- **colours** see table



WH 003



Allgemeine Angaben		General information	
Best.-Nr. <sup>1)</sup>	<b>AL 7622 Ni / 2.5 / 200 / ..(Farbe)</b> Kontaktteile vernickelt	Order No. <sup>1)</sup>	<b>AL 7622 Ni / 2.5 / 200 / ..(colour)</b> contact parts nickel-plated
Farben	schwarz, rot	colours	black, red
Längen	200 cm	lengths	200 cm
Technische Daten		Technical data	
Anschluss	PVC-doppelt-isol. 2,5 mm <sup>2</sup>	terminal	PVC double-insul. 2.5 mm <sup>2</sup>
Durchgangswiderstand	27 mΩ	transition resistance	27 mΩ
Bemessungsspannung <sup>2)</sup>	30 V <sub>AC</sub> / 60 V <sub>DC</sub>	rated voltage <sup>2)</sup>	30 V <sub>AC</sub> / 60 V <sub>DC</sub>
Bemessungsstrom <sup>2)</sup>	32 A	rated current <sup>2)</sup>	32 A
Temperatur-Einsatzbereich	von -10 °C bis +90 °C	operating temperature	from -10 °C to +90 °C

<sup>1)</sup> andere Kontaktoberflächen, Farben, Längen und Leitungsquerschnitte auf Anfrage  
<sup>2)</sup> bei normalen Umgebungstemperaturen

<sup>1)</sup> other contact platings, colours, lengths and wire cross sections on request  
<sup>2)</sup> at normal ambient temperatures