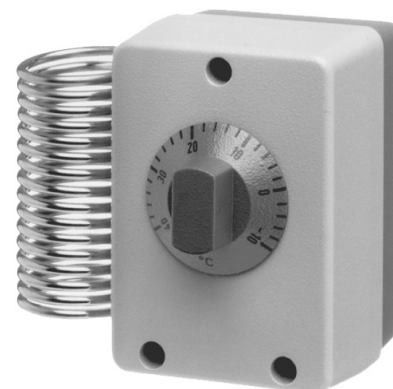
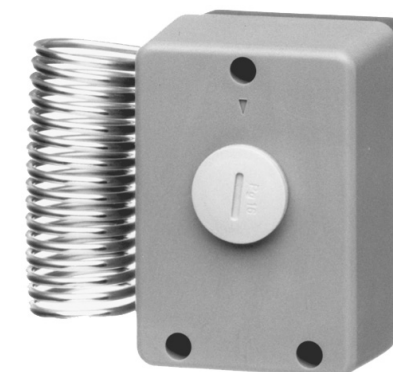




# JUMO-Raumthermostate (1polig) Typ AMDR



AMDR-1



AMDR-2

## Kurzbeschreibung

Der Raumthermostat AMDR wird in der Heizungstechnik, Klima- und Lüftungstechnik, in Gewerberäumen, Gärtnereien und Stallungen zum Regeln der Heizung, der Kühlung, der Klimatisierung und der Belüftung eingesetzt. Die Raumthermostate der Typreihe AMDR arbeiten nach dem Prinzip der Flüssigkeitsausdehnung. Ändert sich die Temperatur in einem flüssigkeitsgefüllten Fühlersystem – bestehend aus Fühler, Kapillarleitung und Membrane – so ändert sich das Volumen. Der daraus resultierende Hub der Membrane betätigt über Hebel den Mikroschalter.

## Schaltfunktion

### TR und TW

Überschreitet die anstehende Temperatur am Temperaturfühler den eingestellten Grenzwert, wird der Stromkreis durch einen Sprungschalter geöffnet. Beim Unterschreiten des eingestellten Grenzwertes (um die Schaltdifferenz) wird der Schalter wieder in Ausgangsstellung gebracht.

## Typen

**AMDR-1** Temperaturregler TR

Schaltpunkt von außen einstellbar

**AMDR-2** Temperaturwächter TW

Schaltpunkt nach Abnahme der Verschlusschraube einstellbar

## Technische Daten

### Elektrische Daten

Schaltelement	1poliger Mikroschalter mit Umschaltkontakt
max. Schaltleistung	Klemme 2: AC 230 V +10%, 16 (3) A, cos φ = 1 (0,6) Klemme 4: AC 230 V +10%, 8 (1,5) A, cos φ = 1 (0,6) DC 230 V +10%, 0,25 A max. Anlaufstrom: 16 A, cos φ = 0,6
elektrischer Anschluss	nach Abnahme des Gehäusedeckels an Schraubklemmen bis 2,5mm <sup>2</sup> Leitungsquerschnitt

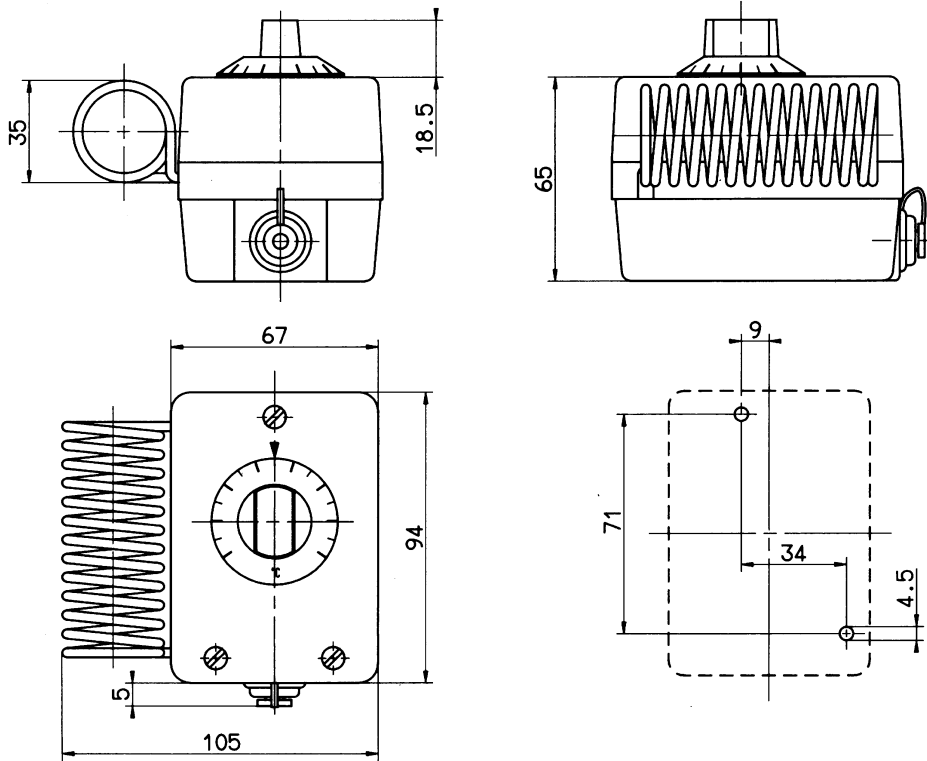
### Betriebsdaten

Regelbereiche	0...+50°C oder -10...+40°C
Schaltpunktgenauigkeit	±0,75K bei +20°C
Schaltdifferenz	1-2K
zul. Umgebungstemperatur	im Gebrauch -20...+60°C
zul. Lagertemperatur	-50...+50°C
Nennlage (NL)	nach DIN 16 257, NL 0 ... NL 90 (andere NL auf Anfrage)

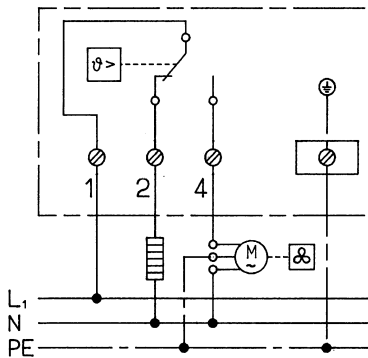
### Gehäuse

Gehäuse	Kunststoffgehäuse aus schlagfestem Polycarbonat Farbe: Gehäusedeckel graubeige, RAL 1019; Gehäuseunterteil/Sollwertsteller blaßbraun RAL 8025
Gehäusebefestigung	mit 2 Schrauben im Gehäuseinneren
Kabeleinführung	serienmässig: Würgenippel M 20 x 1,5, Dichtbereich 8-10 mm
Schutzart	EN 60 529-IP 54
Temperaturfühler	Wendelfühler Cu verzinkt
Gewicht	ca. 0,35 kg

## Abmessungen



## Anschlussbild



## Bestellangaben: Typenreihe AMDR

Bestellschlüssel	(1)	Grundtyp (Grundauführung)
604046-01	AMDR-1	Temperaturregler (TR), Schaltpunkteinstellung durch Drehknopf von außen
604046-02	AMDR-2	Temperaturwächter (TW), Schaltpunkteinstellung mit Schraubendreher nach Abnahme der Verschlusschraube
	(2)	Regel- / Grenzwertbereiche
16		-10 ...+ 40 °C
21		0 ...+ 50 °C

### Bestellschlüssel:

(1)

(2)

/

### Bestellbeispiel:

/  = Temperaturwächter (TW),  
Schaltpunkteinstellung mit Schraubendreher nach Abnahme der Verschlusschraube, -10...+40°C