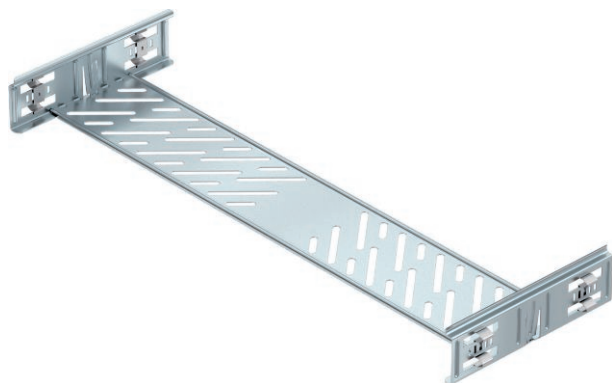


# Technisch specificatieblad

## Snelverbinderset Magic® 60

Art.-Nr. 6068926



Verbinder met snelbevestiging voor de schroefloze verbinding van geperforeerde kabelgoten met de zijhoogte 60 mm.



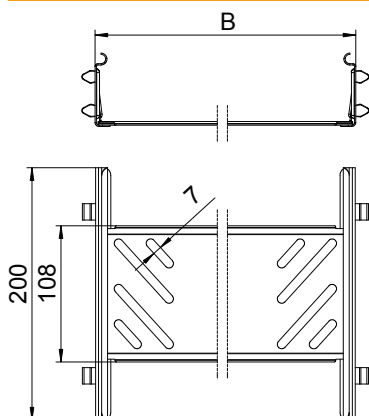
<b>St</b>	Staal
<b>FS</b>	sendzimir verzinkt

Opmerking extra producttekst | Door de verbeterde bouwvorm kan door de verbinder een radius gerealiseerd worden en kunnen overgangsvogegen bij grote temperatuurschommelingen overbrugd worden.

### Stamgegevens

Bestelnr.	6068926
Type	KTSMV 660 FS
Dimensie	60x600x200
Materiaal	staal
Materiaal-afk.	St
Oppervlak	sendzimir verzinkt
Oppervlak volgens DIN	DIN EN 10346
Oppervlak afk.	FS
Kleinste verkoopseenheid	1,00 Stuk
Gewicht	64,20 kg/100 st.

### Technische gegevens



Lengte	200,00 mm
Breedte	600,00 mm
Zijhoogte	60,00 mm
Afmeting B	600,00 mm
Afmetingen	60x600 mm
Uitvoering	Verbinder
Plaatdikte	1,00 mm
Geschikt voor kabelgoot	<input checked="" type="checkbox"/>
Geschikt voor draadgoot	<input type="checkbox"/>
Geschikt voor kabelladder	<input type="checkbox"/>
Geschikt voor functiebehoud	<input type="checkbox"/>
Scharnierverbinder horizontaal	<input type="checkbox"/>
Scharnierverbinder verticaal	<input type="checkbox"/>
RVS, gebeitst	<input type="checkbox"/>
Verbindingstype	schroefloze verbinder