

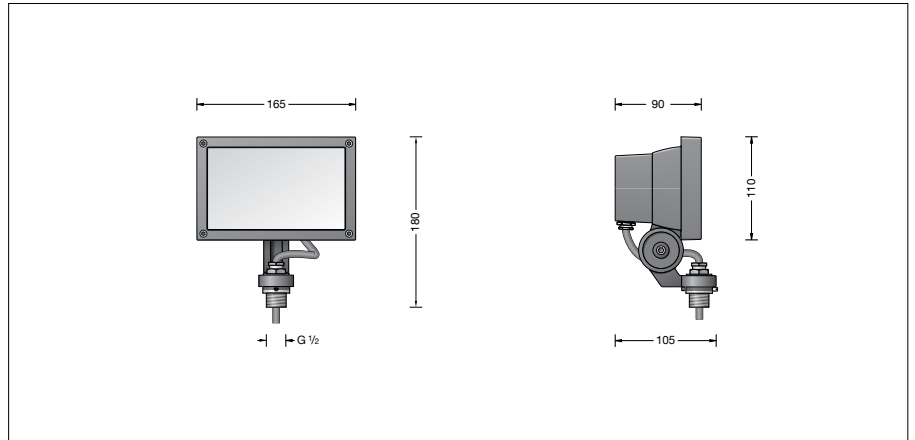
**BEGA****77 478**

Flächenscheinwerfer



Projekt · Referenznummer

Datum



## Produktdatenblatt

### Produktbeschreibung

Leuchte besteht aus Aluminiumguss, Aluminium und Edelstahl  
 Beschichtungstechnologie BEGA Unidure®  
 Farbe Grafit oder Silber  
 Sicherheitsglas mit optischer Struktur  
 Silikonichtung  
 Reflektor aus eloxiertem Reinstaluminium  
 Drehbereich des Scheinwerfers 350°  
 Schwenkbereich -35°/+90°  
 Befestigungsbügel mit Anschlussgewinde G $\frac{1}{2}$   
 Gewindelänge: 14 mm  
 Anschlussleitung X05BQ-F 5 G 1 mm<sup>2</sup>  
 Leitungslänge 1 m  
 LED-Netzteil  
 220-240 V  $\sim$  0/50-60 Hz  
 DC 176-275 V  
 DALI-steuerbar  
 Anzahl der DALI-Adressen: 1  
 Zwischen Netz- und Steuerleitungen ist eine Basisisolierung vorhanden  
 BEGA Thermal Control®  
 Temporäre thermische Regulierung der Leuchtenleistung zum Schutz temperatur-empfindlicher Bauteile, ohne die Leuchte abzuschalten  
 Schutzklasse I  
 Schutzart IP 65  
 Staubdicht und Schutz gegen Strahlwasser  
 Schlagfestigkeit IK07  
 Schutz gegen mechanische Schläge < 2 Joule  
 – Sicherheitszeichen  
 – Konformitätszeichen  
 Windangriffsfläche: 0,022 m<sup>2</sup>  
 Gewicht: 1,3 kg  
 Dieses Produkt enthält Lichtquellen der Energieeffizienzklasse(n) D

### Anwendung

Flächenscheinwerfer mit Anschlussgewinde G $\frac{1}{2}$  für bandförmige Lichtstärkeverteilung.  
 Der Scheinwerfer kann bauseits mit jedem Innengewinde G $\frac{1}{2}$  nach ISO 228 verschraubt werden.

### Leuchtmittel

Modul-Anschlussleistung	17,6 W
Leuchten-Anschlussleistung	20,5 W
Bemessungstemperatur	$t_a = 25 \text{ °C}$
Umgebungstemperatur	$t_{a \text{ max}} = 45 \text{ °C}$

### 77 478 K4

Modul-Bezeichnung	LED-0313/940
Farbtemperatur	4000 K
Farbwiedergabeindex	CRI > 90
Modul-Lichtstrom	2940 lm
Leuchten-Lichtstrom	2174 lm
Leuchten-Lichtausbeute	106 lm/W

### 77 478 K3

Modul-Bezeichnung	LED-0313/930
Farbtemperatur	3000 K
Farbwiedergabeindex	CRI > 90
Modul-Lichtstrom	2780 lm
Leuchten-Lichtstrom	2056 lm
Leuchten-Lichtausbeute	100,3 lm/W

### Lebensdauer · Umgebungstemperatur

Bemessungstemperatur $t_a = 25 \text{ °C}$	
LED-Netzteil:	> 50.000 h
LED-Modul:	> 200.000 h (L 80 B 50)
	100.000 h (L 90 B 50)

Umgebungstemperatur max.  $t_a = 45 \text{ °C}$  (100 %)

LED-Netzteil:	50.000 h
LED-Modul:	> 200.000 h (L 80 B 50)
	100.000 h (L 90 B 50)

### Einschaltstrom

Einschaltstrom: 5 A / 50  $\mu$ s  
 Maximale Anzahl Leuchten dieser Bauart je Leitungsschutzschalter:  
 B 10A: 31 Leuchten  
 B 16A: 50 Leuchten  
 C 10A: 52 Leuchten  
 C 16A: 80 Leuchten

### Lichttechnik

Halbstrauwinkel 29/86°  
 Leuchtendaten für das Lichttechnische Berechnungsprogramm DIALux für Außenbeleuchtung, Straßenbeleuchtung und Innenbeleuchtung, sowie Leuchtendaten im EULUMDAT und im IES-Format finden Sie auf unserer Website unter [www.bega.com](http://www.bega.com).

### Ergänzungsteile

**70 500** Blende  
**70 214** Aufsatzmuffe für Lichtmast  $\varnothing$  48 mm  
**70 248** Aufsatzmuffe für Lichtmast  $\varnothing$  60 mm  
**70 249** Aufsatzmuffe für Lichtmast  $\varnothing$  76 mm  
**70 229** Aufsatzmuffe für Lichtmast  $\varnothing$  82 mm  
**70 221** Montagedose für Erdstück  
**70 245** Montagedose · rechteckig  
**70 252** Allgemeiner Befestiger  
**70 280** Rohrschelle  
**70 283** Schraubklemme  
**70 379** Traverse  
**70 889** Spanngurt  
**71 042** Adapter für Montage an einen Mast  
**70 500** Blende

Zu den Ergänzungsteilen gibt es eine gesonderte Gebrauchsanweisung.

### Bestellnummer 77 478

LED-Farbtemperatur wahlweise 4000 K oder 3000 K  
 4000 K – Bestellnummer + **K4**  
 3000 K – Bestellnummer + **K3**

Farbe wahlweise Grafit oder Silber  
 Grafit – Bestellnummer  
 Silber – Bestellnummer + **A**

### Lichtverteilung

