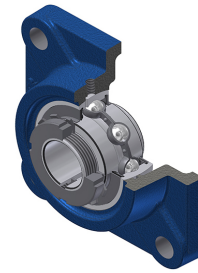


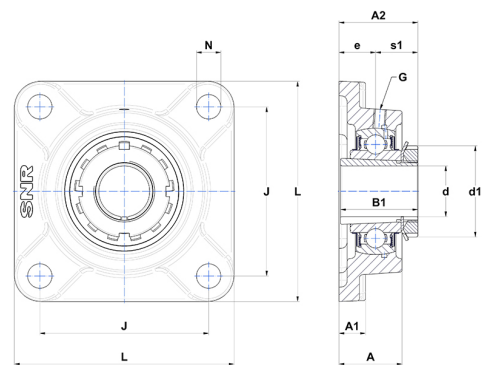
Technisches Datenblatt PDF UKF211H



Gehäuselagereinheiten

Grauguss-Gehäuse, Spannlager mit Adapterhülse, Dichtung mit Schleuderscheibe

Technische Eigenschaften	
B	33 mm
A	43 mm
A1	18 mm
A2	58 mm
B1	59 mm
d	50 mm
d1	75 mm
e	25 mm
G	M6x1
J	130 mm
L	162 mm
N	19 mm
s1	29 mm



Produktleistung	
C	43,55 kN
C0	29,20 kN
T min.	-20 °C
T max.	100 °C

Andere Merkmale	
Gewicht	3,39 kg
Spannhülse Referenz	H2311
Bezeichnung des Gehäuses	F211
Bezeichnung des Lagers	UK211G2H