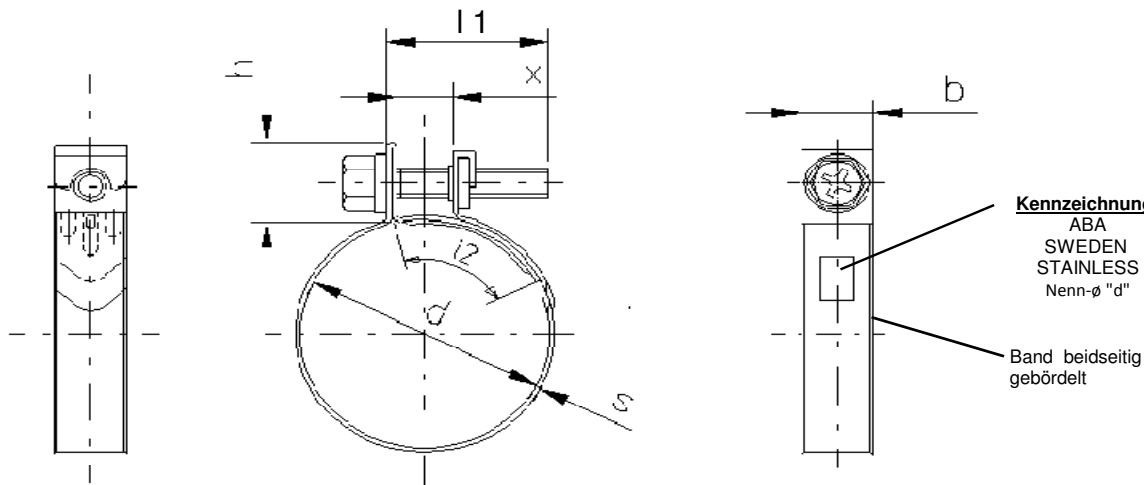


Maße, Bezeichnung

Maße in mm

ABA Mini (SM 9)



Kennzeichnung:

ABA
SWEDEN
STAINLESS
Nenn- ϕ "d"

Band beidseitig gebördelt

Bestellbeispiel: SM Typ 9 Bandbreite 13 Nenn- ϕ "d" C Schraubenkopf W4 Werkstoffkurzzeichen

Tabelle 1: Maße

Typ	d ¹	Spann- bereich	b $\pm 0,5$	h max.	L	Banddicke s $\pm 0,1$	Schraube	Kopfform C
Mini	8 bis 9	$\pm 0,5$	9	11	12	0,4	M4 x 13	Sechskantkopf SW7 mit Kombischlitz und Bund
	10	+ 1 - 0,5			16		M4 x 16	
	11 bis 14				20		M4 x 20	
	15	± 1						
	16 bis 21							

Empfohlenes Anzugsdrehmoment: max. 120 Ncm

¹⁾ "d" ist jeweils mit dem Stufensprung von 1 mm wählbar. Größere Nenndurchmesser auf Anfrage.

Ausführung:

Statisches Prüfdrehmoment: max 150 Ncm

Korrosionsschutz: Band und Mutter: 1.4301 blank (ohne Überzug)
Schrauben: 1.4301 mit Zink als Gleitmittel beschichtet

Alle Teile Cr6-frei gemäß 2000/53/EG (EU-Altautorichtlinie) und 2002/95/EG (RoHS).

Achtung! Nenndurchmesser "d" entspricht dem jeweiligen Schlauch-Außendurchmesser bei fest montierter Schelle, wobei sich die Spannbacken nicht berühren sollten, um ein Nachspannen zu ermöglichen.

Tabelle 2: Material

Kurzzeichen	Schraube	Mutter	Band
W4	1.4301 (oder vergleichbar) 5 μ m galv. verzinkt	1.4301 (oder vergleichbar)	1.4301 (oder vergleichbar)
41001343			