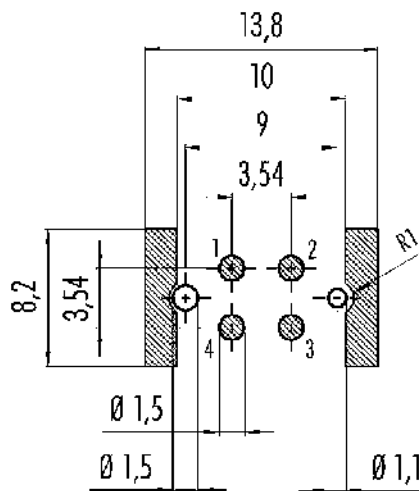


Bezeichnung	M12-A Einbaudose, Polzahl: 4, schirmbar, SMT, IP67, für SMT
Produktgruppe	M12-A Serie 713
Bestellnummer	09 0432 601 04

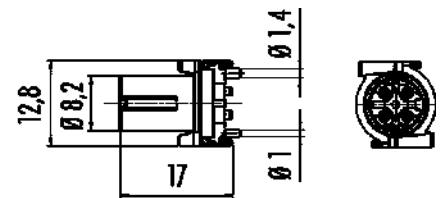
Abbildung



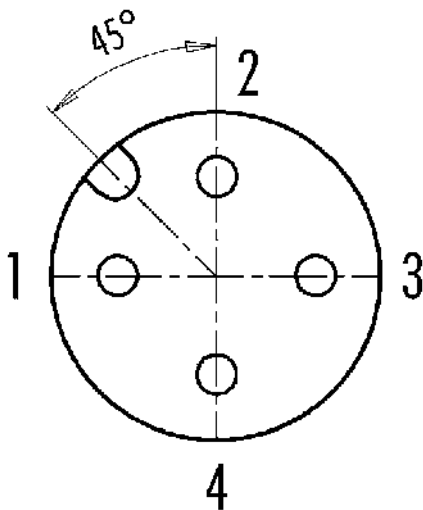
Leiterplattenlayout



Maßzeichnung



Polbild (Steckseite)



Technische Daten

Bezeichnung	M12-A Einbaudose, Polzahl: 4, schirmbar, SMT, IP67, für SMT
-	-
Produktgruppe	M12-A Serie 713
Bestellnummer	09 0432 601 04

Allgemeine Kennwerte

Bestellnummer	09 0432 601 04
Steckverbinder-Bauform	Einbaudose
Ausführung	Steckverbinder Buchse gerade
Steckverbinder Verriegelung	Schrauben
Anschlussart	SMT
Schutzart	IP67
Grenztemperatur von / bis	-40 °C / 85 °C
Mechanische Lebensdauer	> 100 Steckzyklen
Gewicht (gr)	1.75
Zolltarifnummer	85369010

Elektrische Kennwerte

Bemessungsspannung	250 V
Bemessungsspannung UL	2467
Bemessungs-Stoßspannung	2500 V
Bemessungsstrom (40°C)	4,0 A
Isolationswiderstand	> 10 ¹⁰ Ω
Verschmutzungsgrad	3
Überspannungskategorie	II
Isolierstoffgruppe	III
EMV-Tauglichkeit	Schirmbar
Schirmanbindung	Schirmblech

Werkstoffe

Material Kontaktkörper	LCP
Material Kontakt	CuSn (Bronze)
Kontaktoberfläche	Au (Gold)
REACH SVHC	CAS 7439-92-1 (Lead)
SCIP Nummer	SCIP-number not available

Klassifikationen

eCl@ss 11.1	27-44-01-09
ETIM 9.0	EC003569

Bezeichnung	M12-A Einbaudose, Polzahl: 4, schirmbar, SMT, IP67, für SMT
-	-
Produktgruppe	M12-A Serie 713
Bestellnummer	09 0432 601 04

Sicherheitshinweise / Montagehinweise

Der Steckverbinder darf nicht unter Last gesteckt oder getrennt werden. Eine Nichtbeachtung sowie unsachgemäße Verwendung kann Personenschäden zur Folge haben.

Die Steckverbinder sind für Einsatzbereiche im Anlagen-, Steuerungs- und Elektrogerätebau entwickelt worden. Die Überprüfung, ob die Steckverbinder auch in anderen Einsatzgebieten verwendet werden können, obliegt dem Anwender.

Steckverbinder mit der Schutzart IP67 und IP68 sind nicht für die Verwendung unter Wasser geeignet. Beim Einsatz im Freien müssen die Steckverbinder gesondert gegen Korrosion geschützt werden. Weitere Infos zu den IP Schutzarten siehe im Bereich Downloadcenter „Technische Informationen“.