

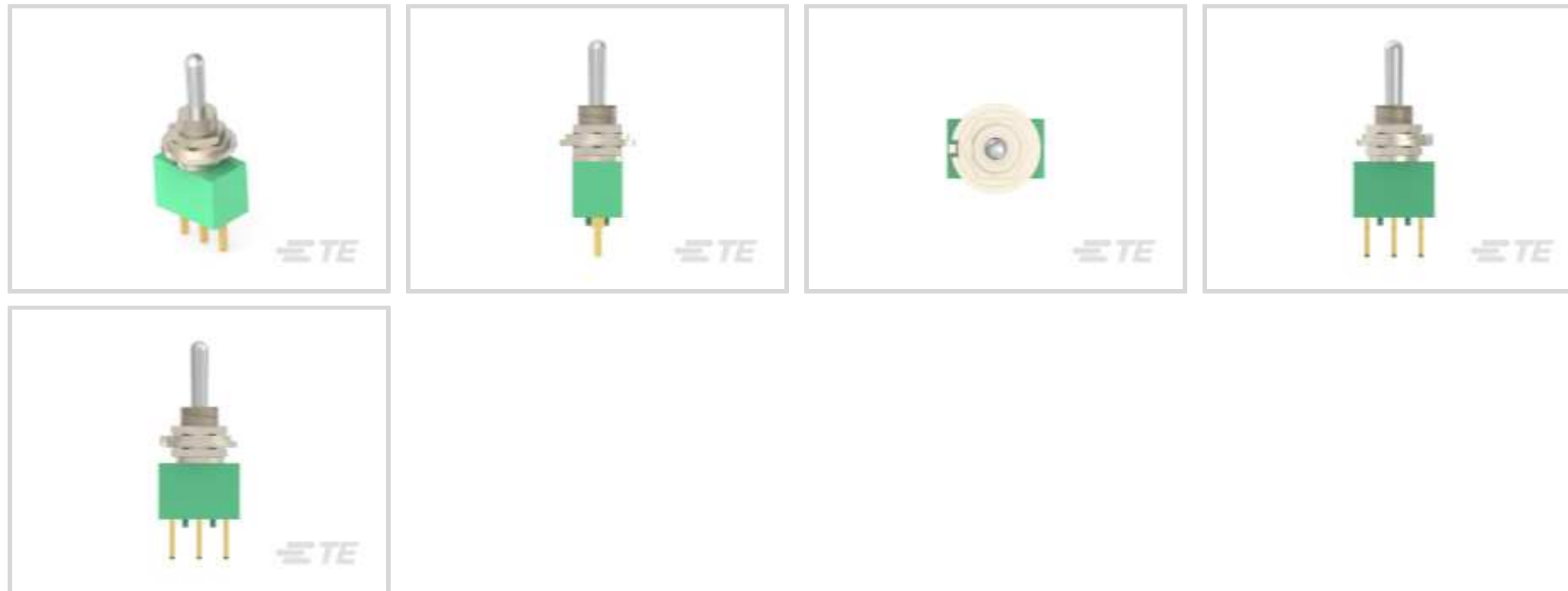
Alcoswitch

Interne TE-Nummer 1-1437558-3

Toggle Switches, Single Pole - Double Throw Configuration (Pole-Throw), 1/4-40, Sealed, Copper Alloy, Gold Flash over Silver

[Auf TE.com ansehen>](#)

Relais, Schütze und Schalter > Schalter > Kipphebelschalter



Konfiguration (Polstellung): **Einpolig – Doppelstellung**

Durchführungsgewindegröße: **1/4-40**

Abgedichtetes Gerät: **Ja**

Kontaktmaterial: **Kupferlegierung**

Beschichtungsmaterial des Schalterkontakts: **Blattvergoldet über Silber**

### Eigenschaften

#### Produktmerkmale

Produkttyp	Schalter
Abgedichtetes Gerät	Ja
Gelenkhebelausführung	Langer Stab
Kipphebelschaltertyp	Kipphebel
Gelenkhebelbetätigung	Vertikal

#### Konfigurationsmerkmale

Konfiguration (Polstellung)	Einpolig – Doppelstellung
Betriebsfunktion	Ein Aus Ein

#### Elektrische Kennwerte

Durchschlagfestigkeit	1500 VAC
UL/CSA-Nennstrom (125 V)	6 A
Isolierwiderstand	1000 MΩ
UL/CSA-Nennstrom (250 V)	3 A
Kontaktwiderstand	10 mΩ

Kipphebelschalter-Nennspannung	28 VDC
--------------------------------	--------

### Sonstige Eigenschaften

Oberfläche des Aktuators	Chrom
Farbe	Grün
Durchführungsgewindegröße	1/4-40
Kipphebelschalter – Dichtungstyp	Klemmendichtung (umgespritzt)
Durchführungsausführung	Mit Gewinde

### Kontaktmerkmale

Kontaktmaterial	Kupferlegierung
Beschichtungsmaterial des Schalterkontakts	Blattvergoldet über Silber
Kipphebelschalter-Kontakt-nennstrom	6 A

### Klemmenmerkmale

Verbindungstyp	Gedruckte Schaltung, Vertikal
----------------	-------------------------------

### Montage und Anschlusstechnik

Kipphebelschalter-Befestigungstyp	Panel
-----------------------------------	-------

### Gehäusemerkmale

Abgedichteter Prozess	Nein
-----------------------	------

### Abmessungen

Gelenkhebellänge	10.49 mm[.413 in]
------------------	-------------------

### Industriestandards

UL-Brandschutzklasse	UL 94V-0
----------------------	----------

### Weitere

Kommentar	UL bei Bestellung erhältlich – fragen Sie im Werk nach.
-----------	---

### Produkt-Compliance

[Bitte besuchen Sie die Produktseite auf TE.com um Informationen über Produktkonformität zu erhalten.>](#)

EU RoHS Richtlinie 2011/65/EU	Nicht konform
EU ELV Richtlinie 2000/53/EG	Konform
China RoHS 2 Richtlinie MIIT Order No 32, 2016	Eingeschränkte Materialien über dem Grenzwert
EU REACH Verordnung (EG) No. 1907/2006	Aktuelle ECHA Kandidatenliste: JUNI 2022 (224)

Kandidatenliste deklariert bezüglich: JUNI  
2022 (224)

SVHC > Schwellenwert:

Pb (.7% in Component Part)

**Sicherheitshinweise:**

Bei Gebrauch nicht essen, trinken oder rauchen. Nach Gebrauch ... gründlich waschen. Recyclen Sie den Artikel nach Möglichkeit und entsorgen Sie ihn, indem Sie alle geltenden behördlichen Vorschriften befolgen, die für Ihren geografischen Standort relevant sind.

Halogengehalt

Kein niedriger Halogengehalt – enthält Br  
oder Cl > 900 ppm.

Lötfähigkeit

Wellenlötfähig bis 265 °C

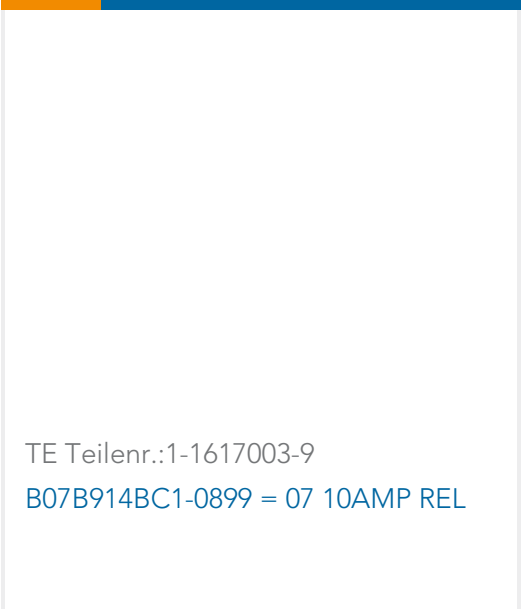
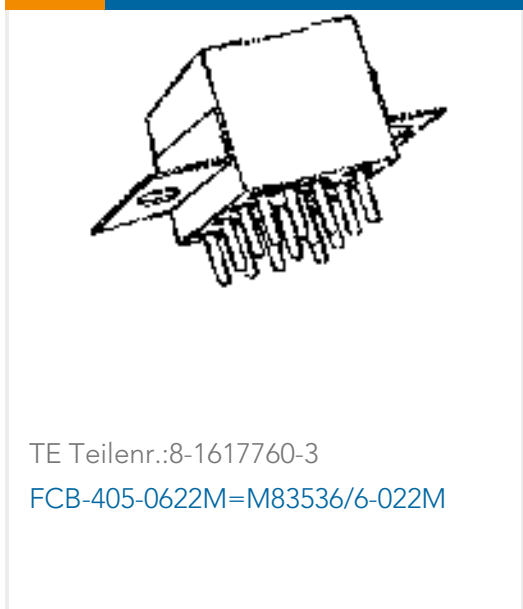
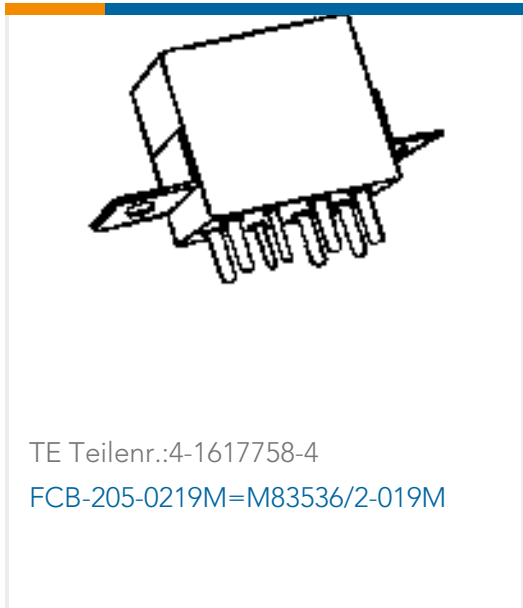
**Produktkonformitäts-Disclaimer**

Diese Informationen beruhen auf angemessenen Erkundigungen bei unseren Lieferanten und entsprechen unserem derzeitigen Wissensstand auf Grundlage der Angaben der Lieferanten. Diese Informationen können Änderungen erfahren. Die von TE als EU RoHS-konform ermittelten Teile weisen einen maximalen Gewichtsanteil von 0,1 % Blei, Chrom VI, Quecksilber, PBB, PBDE, DBP, BBP, DEHP und DIBP sowie 0,01 % Kadmium im homogenen Werkstoff auf oder sind gemäß der Anhänge zur Richtlinie 2011/65/EU (RoHS2) von diesen Grenzwerten ausgenommen. Elektrische und elektronische Endprodukte erhalten gemäß der Richtlinie 2011/65/EU eine CE-Kennzeichnung. Die Komponenten sind möglicherweise nicht CE-gekennzeichnet. Zusätzliche weisen die von TE als EU ELV-konform ermittelten Teile einen maximalen Gewichtsanteil von 0,1 % Blei, Chrom VI und Quecksilber sowie 0,01 % Kadmium im homogenen Werkstoff auf oder sind gemäß der Anhänge zur Richtlinie 2000/53/EG (ELV) von diesen Grenzwerten ausgenommen. Hinsichtlich der REACH Verordnung beruhen die Angaben von TE bezüglich der besonders besorgniserregenden Substanzen (Substances of Very High Concern, SvHC) auf den ‚Leitlinien zu den Anforderungen für Stoffe in Erzeugnissen‘, wie sie auf der Webseite der Europäischen Chemikalienagentur (ECHA) unter folgender URL publiziert sind: <https://echa.europa.eu/guidance-documents/guidance-on-reach>

## Kompatible Teile



## Kunden kauften auch diese Produkte



## Dokumente

### Produktzeichnungen

[MTA106EPC=\(MSTA\) SW TOG P/C TE](#)

Englisch

### CAD-Dateien

Kundenmodell

[ENG\\_CVM\\_CVM\\_1-1437558-3\\_F1.3d\\_igs.zip](#)

Englisch

Kundenmodell

[ENG\\_CVM\\_CVM\\_1-1437558-3\\_F1.3d\\_stp.zip](#)

Englisch

Kundenmodell

[ENG\\_CVM\\_CVM\\_1-1437558-3\\_F1.2d\\_dxf.zip](#)

Englisch

[3D PDF](#)

[3D](#)

Indem Sie die CAD-Datei herunterladen stimmen Sie den [allgemeinen Verkaufsbedingungen](#) zu.

### Datenblätter/ Katalogseiten



[2-1773458-6\\_GREEN\\_SERIES\\_SWITCHES](#)

Englisch