

Metalltaster Kurzhub Ringbeleuchtet



Siehe unten:  
[Zulassungen und Konformitäten](#)

**Beschreibung**

- Taster erhältlich in Ausführung mit Ringbeleuchtung und Laserbeschriftung Montage durch Befestigung mit Mutter
- Litzenanschluss

**Alleinstellungsmerkmale**

- Flaches Frontdesign aus Metall
- Schaltspannung 48 VDC, Schaltstrom 125 mA
- Mit Multicolor-Ringbeleuchtung

**Merkmale**

- Gehäuse aus Aluminium oder Edelstahl, Betätiger aus Zinkdruckguss oder Edelstahl
- Für den Einsatz in rauer Umgebung

**Weblinks**

[PDF-Datenblatt](#), [HTML-Datenblatt](#), [Allgemeine Produktinformation](#), [CAD-Zeichnungen](#), [Produkte News](#), [Detailanfrage zu Typ](#), [Microsite](#)

**Technische Daten**

**Elektrische Kennwerte**

Schaltfunktion	Schliesser
Schaltspannung	min. 4 VDC , max. 48 VDC
Schaltstrom	max. 125 mA
Nennschaltleistung	1.2 W
Versorgungsspannung	5 - 28 VDC
Stromverbrauch pro Beleuchtungsfarbe	16.5 mA @ 5 VDC
	8.2 mA @ 12 VDC
	5.2 mA @ 24 VDC
	4.8 mA @ 28 VDC
Lebensdauer	1 Mio. Betätigungen bei Nennschaltleistung
Durchgangswiderstand	< 50mΩ, < 150 mΩ
Isolationswiderstand	> 100 MΩ
Prellzeit	< 5 ms

**Mechanische Kennwerte**

Betätigungskraft	3.7 N
Betätigungsweg	0.4 mm
Lebensdauer	1 Mio. Betätigungen
IK-Schutzklasse	IK05

**Klimatische Kennwerte**

Betriebstemperatur	-20 bis 60 °C
Lagertemperatur	-20 bis 60 °C
Geräteschutzklasse	IP65
Schalteinheit	IP65
Salznebelprüfung (nach DIN 50021-SS)	24 h / 48 h / 96 h Einwirkzeit

**Material**

Gehäuse	Aluminium eloxiert
Fingerführung	Zinkdruckguss vernickelt
Betätiger unbeschriftet	Zinkdruckguss vernickelt
Betätiger beschriftet	Edelstahl

**Zulassungen und Konformitäten**

Detaillierte Informationen zu Zulassungen, Normanforderungen, Verwendungshinweisen und Prüfdetails finden Sie in [Details über Zulassungen](#)

SCHURTER Produkte sind grundsätzlich für den Einsatz im industriellen Umfeld ausgelegt. Sie verfügen über Zulassungen unabhängiger Prüfstellen gemäss nationaler und internationaler Normen.

Produkte mit spezifischen Eigenschaften und Anforderungen wie sie etwa im Bereich Automotive nach IATF 16949, der Medizintechnik gemäss ISO 13485 oder in der Luft- und Raumfahrt gefordert werden, können ausschliesslich mit kundenspezifischen, individuellen Vereinbarungen durch SCHURTER angeboten werden.



**Anwendungsnormen**

Anwendungsnormen, in welchen die Produkte entsprechend verwendet werden können

Organisation	Design	Norm	Beschreibung
	Geeignet für Anwendungen gemäss	IEC/UL 62368-1	Einrichtungen für Audio/Video-, Informations- und Kommunikationstechnik - Teil 1: Sicherheitsanforderungen

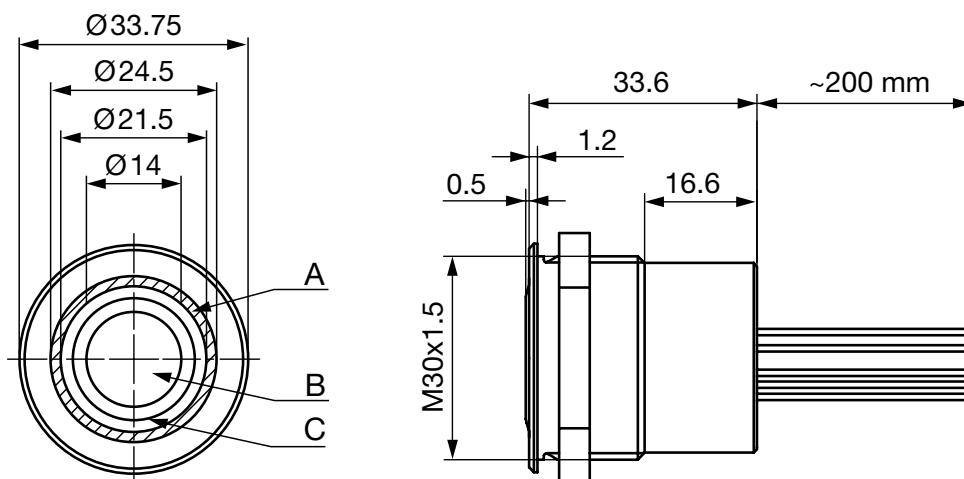
**Konformitäten**

Das Produkt ist konform mit folgenden Richtlinien

Identifikation	Details	Aussteller	Beschreibung
	RoHS	SCHURTER AG	Richtlinie RoHS 2011/65/EU, Ergänzung (EU) 2015/863
	REACH	SCHURTER AG	Am 1. Juni 2007 trat die Verordnung (EG) Nr. 1907/2006 zur Registrierung, Bewertung, Zulassung und Beschränkung chemischer Stoffe 1 (kurz: "REACH") in Kraft.

**Dimension [mm]**

MCS 30 RI



Legende:

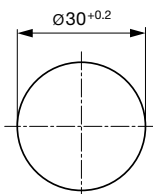
- A = Leuchtfläche
- B = Betätigungsfläche
- C = Fingerführung

Beschriftung:

- wahlweise mit/ohne Beschriftung
- Lage der Anschlüsse zur Lage der Beschriftung ist nicht definiert

**Dimension**

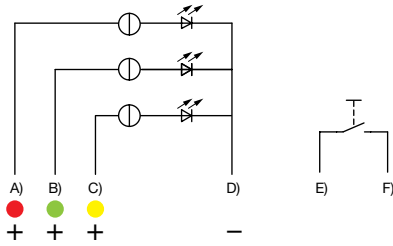
Frontplattenbohrung MCS 30 RI



Bohrplan

Schaltbilder

MCS 30 RI RGY

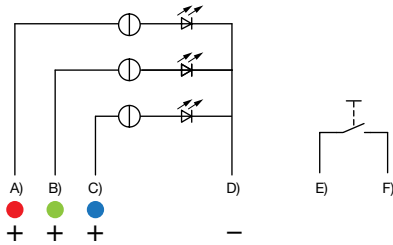


- A) Kabel (Farbe der LED), Versorgungsspannung
- B) Kabel (Farbe der LED), Versorgungsspannung
- C) Kabel (Farbe der LED), Versorgungsspannung
- D) Kabel (schwarz), gemeinsame Masse
- E) Kabel (weiss), Ein- und Ausgang MCS-Taster
- F) Kabel (weiss), Ein- und Ausgang MCS-Taster

Beleuchtungsmöglichkeiten für RGY

Beleuchtungsart	Aktiver Anschluss A) <span style="color: red;">●</span>	Aktiver Anschluss B) <span style="color: green;">●</span>	Aktiver Anschluss C) <span style="color: yellow;">●</span>	Resultierende Farbe
Multicolor Einzelfarbe	A			Rot <span style="color: red;">●</span>
Multicolor Einzelfarbe		B		Grün <span style="color: green;">●</span>
Multicolor Einzelfarbe			C	Gelb <span style="color: yellow;">●</span>

MCS 30 RI RGB



- A) Kabel (Farbe der LED), Versorgungsspannung
- B) Kabel (Farbe der LED), Versorgungsspannung
- C) Kabel (Farbe der LED), Versorgungsspannung
- D) Kabel (schwarz), gemeinsame Masse
- E) Kabel (weiss), Ein- und Ausgang MCS-Taster
- F) Kabel (weiss), Ein- und Ausgang MCS-Taster

Beleuchtungsmöglichkeiten für RGB

Beleuchtungsart	Aktiver Anschluss A) <span style="color: red;">●</span>	Aktiver Anschluss B) <span style="color: green;">●</span>	Aktiver Anschluss C) <span style="color: blue;">●</span>	Resultierende Farbe
Multicolor Einzelfarbe	A			Rot <span style="color: red;">●</span>
Multicolor Einzelfarbe		B		Grün <span style="color: green;">●</span>
Multicolor Einzelfarbe			C	Blaue <span style="color: blue;">●</span>
Multicolor RGB Additiv 2	A	B		Gelb <span style="color: yellow;">●</span>
Multicolor RGB Additiv 2	A		C	Magenta <span style="color: magenta;">●</span>
Multicolor RGB Additiv 2		B	C	Cyan <span style="color: cyan;">●</span>
Multicolor RGB Additiv 3	A	B	C	Weiss <span style="color: white;">○</span>

Beschriftung

Die letzten drei Ziffern der Bestellnummer geben die Beschriftung an:

000	keine Beschriftung
001-074	Standardbeschriftung
101-	kundenspezifische Beschriftung

Beschriftungsfarbe Laserbeschriftung

Material	Beschriftungsfarbe	
Edelstahl	schwarz	Schrift gefüllt

## Bestell-Indizes Beschriftung

Laser-Beschriftung			
001 =A	021 =U	041 =⇄	061 =EIN
002 =B	022 =V	042 =*	062 =AUS
003 =C	023 =W	043 ==	063 =AUF
004 =D	024 =X	044 =#	064 =AB
005 =E	025 =Y	045 =↔	065 =ON
006 =F	026 =Z	046 =‡	066 =OFF
007 =G	027 =0	047 =→	067 =UP
008 =H	028 =1	048 =←	068 =DOWN
009 =I	029 =2	049 =↓	069 =HIGH
010 =J	030 =3	050 =↑	070 =LOW
011 =K	031 =4	051 =%	071 =ON/OFF
012 =L	032 =5	052 =√	072 =START
013 =M	033 =6	053 =CTRL	073 =RESET
014 =N	034 =7	054 =RETURN	074 =⏻
015 =O	035 =8	055 =SHIFT	075 =💡
016 =P	036 =9	056 =LOCK	076 =🔔
017 =Q	037 =+	057 =STOP	077 =Ⓜ
018 =R	038 =-	058 =ENTER	
019 =S	039 =.	059 =BACK	
020 =T	040 =x	060 =LINE	

Bitte beachten Sie, dass die Schriftgrösse abhängig ist von der Anzahl Zeichen

## Alle Varianten

Gehäuse-Material	Fingerführung-Material	Betätiger-Material	Beschriftung	Beleuchtung, LED	Konfig. Code	Bestellnummer
Aluminium	Zinkdruckguss	Zinkdruckguss	nicht beschriftbar	beleuchtet, rot, 5 - 28 VDC	MCS 30 RI	1241.6400
Aluminium	Zinkdruckguss	Zinkdruckguss	nicht beschriftbar	beleuchtet, grün, 5 - 28 VDC	MCS 30 RI	1241.6401
Aluminium	Zinkdruckguss	Zinkdruckguss	nicht beschriftbar	beleuchtet, gelb, 5 - 28 VDC	MCS 30 RI	1241.6402
Aluminium	Zinkdruckguss	Zinkdruckguss	nicht beschriftbar	beleuchtet, rot / grün, 5 - 28 VDC	MCS 30 RI	1241.6403
Aluminium	Zinkdruckguss	Zinkdruckguss	nicht beschriftbar	beleuchtet, blau, 5 - 28 VDC	MCS 30 RI	1241.6404
Aluminium	Zinkdruckguss	Edelstahl	beschriftbar	beleuchtet, rot, 5 - 28 VDC	MCS 30 RI	1241.6405
Aluminium	Zinkdruckguss	Edelstahl	beschriftbar	beleuchtet, rot / grün, 5 - 28 VDC	MCS 30 RI	1241.6408
Aluminium	Zinkdruckguss	Zinkdruckguss	nicht beschriftbar	beleuchtet, Multicolor, 5 - 28 VDC	MCS 30 RI	1241.6454
Aluminium	Zinkdruckguss	Zinkdruckguss	nicht beschriftbar	beleuchtet, RGY, 5 - 28 VDC	MCS 30 RI	1241.6455
Edelstahl	Edelstahl	Edelstahl	beschriftbar	beleuchtet, Multicolor, 5 - 28 VDC	MCS 30 RI	1241.6456

Die MCS 30 Taster Varianten "beschriftbar" können gemäss Beschriftungsindex beschriftet werden.

Für Standard Laser Beschriftungen auf Standardvarianten gilt ein MOQ von einer Verpackungseinheit.

Das Kontaktmaterial ist Silber

Anschluss: Litze 200 mm

Mutter und O-Ring sind im Lieferumfang enthalten

■ Oft verkauft.

Sie können die Verfügbarkeit all unserer Produkte in Echtzeit prüfen:<https://www.schurter.com/de/Stock-Check/Produktverfuegbarkeit-SCHURTER>

### Verpackungseinheit

20 im Karton in Luftpolstertüte verpackt



- Betätigungselemente in ESD sicherer Verpackung
- Muttern und Dichtungs-O-ring in Beutel beigelegt im Karton

### Zubehör

#### Beschreibung



#### Netzteil

Schaltnetzteil IP42 für LED- und Beleuchtungsanwendungen im Innenbereich 90~264 VAC => 24 VDC 0.34 A 8 W