

THT Schaltersysteme

THT Switch Series

Die MENTOR-Schalterserie entspricht in ihrer Konzeption den seit Jahrzehnten bekannten und durch millionenfachen Einsatz in der Industrielektronik bewährten Ausführungen. Sie wurden im Hinblick auf die speziellen Bedürfnisse der THT-Technologie entwickelt. Taster und Schalter nehmen im Bereich der Frontplatten-Einbauelemente einen wesentlichen Raum ein. Es gibt vielfältige Ausführungen je nach Anwendungszwecken. Eine prinzipielle Unterscheidung ergibt sich aus der Art der Betätigung: Kiphebelbetätigung, Drücken, Drehen, Schieben. Es werden Schalter als 1- und 2-polige Ausführungen auch mit Umschaltfunktionen angeboten. Für spezielle Anwendungen werden sogenannte Kurzhubtasten eingesetzt.

Bei den mit FEL gekennzeichneten Bauteilen handelt es sich um Frontplatten-Einbauelemente, die für das 19"-Aufbausystem entwickelt wurden. Das System baut auf einem Grundrastermaß von 2,54 mm auf. Die Gehäuse sind mit seitlichen Stegen und Nuten versehen, die beim Anreihen ineinander greifen. Bei Bedarf sind Möglichkeiten zur Stapelung gegeben. Weitere FEL Produkte, z. B. LED-Bausteine finden Sie in unserem OPTO-Katalog.

The MENTOR switch series use the same concept as the types that have been used for decades and tried and tested a million times in industrial electronics. They are developed to meet the special requirements of THT-technology. Push buttons and switches play an important part in the area of front panel components. There is a variety of types for specific applications. A fundamental differentiation results from the way of operating those components: tipping toggle switches, pressing, rotating, sliding. Switches are offered as 1- and 2-pole versions including a shifting function. So called short lift buttons are used for specific purposes.

The switch series described as FEL are front panel assembly elements that have been developed for the 19-inch structure system. The system is based on a basic grid size of 2.54 mm. The casings are provided with guide rails and grooves that intersect with each other when connecting. Opportunities for stacking exist if required. Further FEL products, e.g. LED modules can be found in our OPTO catalog.



Allgemeine Technische Daten (Auswahl bzw. Abweichungen zu den folgenden allgem. Daten: siehe Beschreibung des jeweiligen Artikels)		General Technical Data (Selection and deviations from the following general data: see description of the respective item)	
Befestigungselemente	Fixierpins und Frontplattenbohrung	Fixing elements	Fixing pin and front panel hole
Lötbarkeit	DIN EN 60068-2-20 (260 °C < 5s)	Solderability	DIN EN 60068-2-20 (260 °C < 5s)
Betriebstemperatur	-40 °C ... +85 °C	Operating temperature	-40 °C ... +85 °C
Klima	GPF DIN 40040	Climate	GPF DIN 40040
Anschlüsse	verzinkt	Terminals	Tinned
Beschriftung	je nach Ausführung Bedruckung oder gelasert	Marking	Depending on type printed or laser printed
Verpackung	Beutel oder Stangenmagazine	Packaging	Bag or stick
Gehäusewerkstoff	PC UL94 schwarz	Housing material	PC UL94 black

Technische Details		Technical Details	
Schaltspannung	≤ 60 V ≅	Operating voltage	≤ 60 V ≅
Schaltstrom	≤ 0.5 A	Operating current	≤ 0.5 A
Ruhestrom	≤ 2 A	Zero signal current	≤ 2 A
Schaltleistung	≤ 6 VA	Contact rating	≤ 6 VA
Prüfspannung	500 V / 50 Hz	Test voltage	500 V / 50 Hz
Durchgangswiderstand	< 30 mΩ	Volume resistance	< 30 mΩ
Isolationswiderstand	> 10 ¹⁰ Ω	Insulation resistance	> 10 ¹⁰ Ω
Lebensdauer	2 x 10 ⁴ Schaltspiele	Life time	2 x 10 ⁴ cycles
ESD-fest gegen Front	< 8 kV	ESD to front	< 8 kV
Schutzart	IP 50 DIN 40050	Degree of protection	IP 50 DIN 40050
Mindestbestellmengen für Sonderausführungen auf Anfrage.		Minimum order quantity for special design on request.	

Druckschalter 2-polig mit Rast- und Tastfunktion

Push-Button Switches 2 pole with Switch and Touch Function

Allgemeine Hinweise und Technische Daten

Allgemeine Hinweise und technische Daten: siehe Seite 16

General Remarks and Technical Data

General remarks and technical data: see page 16

Spezifische Technische Daten

Durchgangswiderstand: < 50 mΩ

Betätigungskraft: max. 8 N

Specific Technical Data

Volume resistance: < 50 mΩ

Operating force: max. 8 N

Der Druckschalter mit Rastfunktion und die Drucktaste mit Impulsfunktion lassen sich optimal anreihen. Die Bauteile sind lötbaddicht und waschbar. Sowohl die mit als auch ohne LEDs bestückten Druckschalter haben transparente Tasten in den Farben Rot, Gelb und Grün.

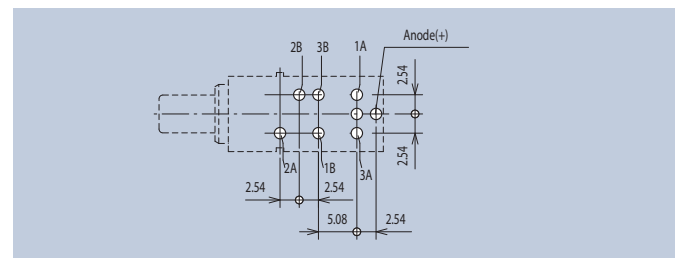
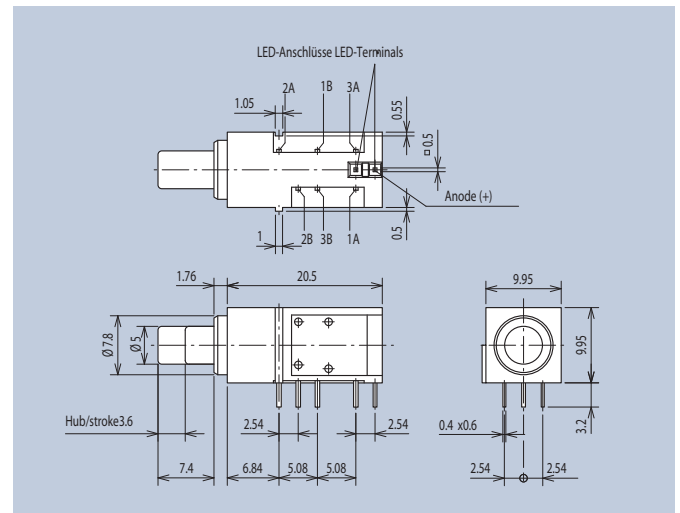
The press switch with a push-push function the push button with impulse function can optimally be stringed. The components are soldering bath proof and washable. All press switches have transparent buttons in red, yellow and green color, i.e. those without LEDs as well as the ones illuminated by LEDs.

FEL

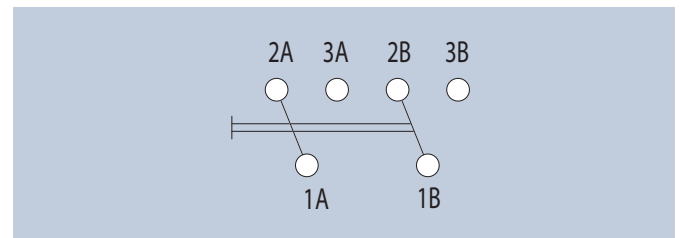
THT



Funktion R-R · Function R-R			
Farbe · Color	LED-Type	Art.-Nr. mit LED with LED	Art.-Nr. ohne LED without LED
red	A1	1844.2332 ¹⁾	1844.1233 ²⁾
yellow	A3	1844.1732 ¹⁾	1844.1733 ²⁾
green	A4	1844.1832 ¹⁾	1844.1833 ²⁾
Funktion R-T · Function R-T			
Farbe · Color	LED-Type	Art.-Nr. mit LED with LED	Art.-Nr. ohne LED without LED
red	A1	1844.6235 ¹⁾	1844.6234 ²⁾
yellow	A3	1844.6735 ¹⁾	1844.6734 ²⁾
green	A4	1844.6835 ¹⁾	1844.6834 ²⁾



Layoutvorschlag · Layout Suggestion



Schaltbild · Wiring Diagram